

**brother.**

**SINGLE NEEDLE STRAIGHT LOCK STITCHER WITH THREAD  
TRIMMER EXEDRA**

**VERRIEGELUNGSSTICH-NÄHMACHINE MIT EINER NADEL UND  
FADENABSCHNEIDER EXEDRA**

**MACHINE A POINT DROIT NOUE A UNE AIGUILLE AVEC  
COUPE-FILS EXEDRA**

**MAQUINA DE COSER DOBLE PESPUNTE RECTO DE UNA SOLA  
AGUJA CON CORTAHILOS EXEDRA**

**DB2-B737**

**INSTRUCTION MANUAL  
BEDIENUNGSANLEITUNG  
MANUEL D'INSTRUCTIONS  
MANUAL DE INSTRUCCIONES**



## CONTENTS

<b>NAMES OF MAIN PARTS</b> .....	1	<b>USING THE E-100 OPERATION PANEL</b> .....	51
<b>INSTALLATION</b> .....	3	☑ Part names and functions .....	51
☑ Setting the cushions at the four corners .....	3	☑ Start/end backtack .....	57
☑ How to install the belt .....	3	☑ Continuous backtack .....	58
☑ Lubrication .....	4	☑ Normal sewing .....	59
☑ To attach the thread unwinder .....	4	☑ Stitch number sewing .....	60
☑ Connecting the power cord .....	5	☑ Attaching name labels .....	61
☑ Connection of air tube .....	7	☑ Pleat presser sewing .....	63
☑ Adjustment of the air pressure .....	8	☑ Programming with sewing .....	65
☑ Electromagnetic presser bar lifter .....	9	☑ Programming without sewing .....	69
<b>CORRECT OPERATION</b> .....	13	☑ Changing a program .....	71
☑ Attachment of the needle .....	13	<b>SEWING EXAMPLES</b> .....	73
☑ Upper threading .....	13	☑ Programmed sewing .....	73
☑ Removal of the bobbin case .....	14	<b>STANDARD ADJUSTMENTS</b> .....	75
☑ Threading the bobbin case .....	14	☑ Needle bar height .....	75
☑ Thread tension .....	15	☑ Rotary hook position .....	76
☑ Thread take-up spring .....	16	☑ Synchronizer adjustment .....	77
☑ Adjustment of pressure on material .....	17	☑ Feed dog height .....	79
☑ Adjustment of stitch length .....	17	☑ Feed dog angle .....	80
☑ Quick reverse unit .....	18	☑ Stationary knife and moving knife replacement .....	81
☑ Thread wiper (—400, —700, —900) .....	18	☑ Armshaft and hook lubrication .....	82
☑ Motor control and control box use .....	19	☑ Threading pressure adjustment .....	83
☑ Installation of options .....	21	☑ Brush replacement .....	84
☑ Operation panel bracket installation .....	22	☑ Checking the lamp plug .....	84
☑ Material edge sensor .....	23	☑ Brake lining adjustment .....	85
☑ Production quantity counter .....	24	<b>TROUBLESHOOTING GUIDE</b> .....	86
<b>USING THE MATERIAL EDGE SENSOR</b> .....	25		
<b>USING THE PRODUCTION QUANTITY COUNTER</b> .....	27		
<b>USING THE E-20 OPERATION PANEL</b> .....	29		
☑ Part names and functions .....	29		
☑ Setting a sewing operation .....	31		
☑ List of operations .....	33		
<b>USING THE E-40 OPERATION PANEL</b> .....	37		
☑ Part names and functions .....	37		
☑ Setting a sewing operation .....	41		
☑ Plate presser sewing .....	42		
☑ List of operations .....	43		

## INHALTSVERZEICHNIS

<b>TEILEBEZEICHNUNG</b> .....	1	<b>VERWENDUNG DER BEDIENUNGSTAFEL E-100</b> .....	51
<b>AUFSTELLUNG</b> .....	3	☒ Teilebezeichnung und Funktion .....	51
☒ Aufstellung der Maschine .....	3	☒ Zurücknähen am Anfang und Ende .....	57
☒ Gurtmontage .....	3	☒ Mehrmaliges Vor- und Zurücknähen .....	58
☒ Schmierung .....	4	☒ Normales Nähen .....	59
☒ Montage des Spulenträgers .....	4	☒ Nähen mit festeingestellter Stichzahl .....	60
☒ Anschluß des Netzkabels .....	5	☒ Annähen von Etiketten .....	61
☒ Anschluß des Luftschlauchs .....	7	☒ Faltennähen .....	63
☒ Einstellen des Luftdrucks .....	8	☒ Programmierung während dem Nähen .....	65
☒ Elektromagnetischer Stoffdrückerstangenheber ...	9	☒ Programmierung ohne zu Nähen .....	69
<b>DER RICHTIGE MASCHINENBETRIEB</b> .....	13	☒ Programmänderungen .....	71
☒ Befestigung der Nadel .....	13	<b>NÄHBEISPIELE</b> .....	73
☒ Obere Fadenführung .....	13	☒ Programmnähen .....	73
☒ Herausnehmen der Spulenkapsel .....	14	<b>STANDARDEINSTELLUNGEN</b> .....	75
☒ Fadenführung in der Spulenkapsel .....	14	☒ Nadelstangenhöhe .....	75
☒ Fadenspannung .....	15	☒ Greiferstellung .....	76
☒ Fadenabnahmefeder .....	16	☒ Einstellen des Synchronisators .....	77
☒ Andruckeinstellung .....	17	☒ Transporteurhöhe .....	79
☒ Einstellen der Stichlänge .....	17	☒ Transporteurwinkel .....	80
☒ Schnellumkehrvorrichtung .....	18	☒ Ersetzen des festen und beweglichen Messers .....	81
☒ Fadenwischer (—400, —700, —900) .....	18	☒ Schmierung der Führungswelle und des Greifers .....	82
☒ Motorsteuerung mit dem Schaltkasten .....	19	☒ Einstellen der Fußpedalkraft .....	83
☒ Einbau der Sonderausstattungen .....	21	☒ Ersetzen der Bürsten .....	84
☒ Einbau des Bedienungskastens .....	22	☒ Prüfen des Leuchtenanschlusses .....	84
☒ Materialkantensensor .....	23	☒ Einstellen des Bremsbelags .....	85
☒ Nähgutzähler .....	24	<b>FEHLERSUCHE</b> .....	86
<b>VERWENDUNG DES MATERIALKANTENSENSORS</b> .....	25		
<b>VERWENDUNG DES NÄHGUTZÄHLERS</b> .....	27		
<b>VERWENDUNG DER BEDIENUNGSTAFEL E-20</b> .....	29		
☒ Teilebezeichnung und Funktion .....	29		
☒ Einstellen eines Nähvorgangs .....	31		
☒ Funktionentabelle .....	33		
<b>VERWENDUNG DER BEDIENUNGSTAFEL E-40</b> .....	37		
☒ Teilebezeichnung und Funktion .....	37		
☒ Einstellen eines Nähvorgangs .....	41		
☒ Faltennähen .....	42		
☒ Funktionentabelle .....	45		

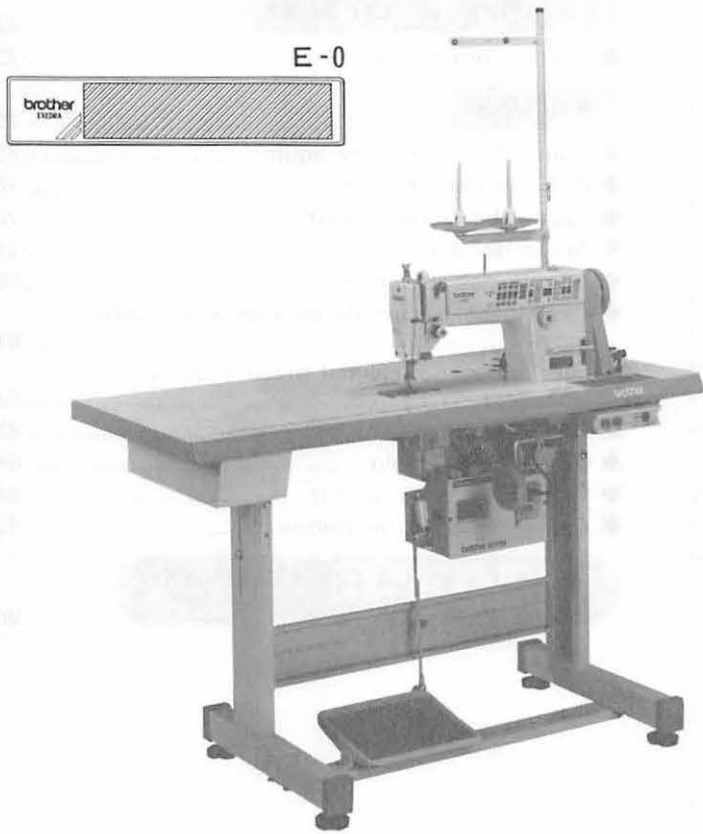
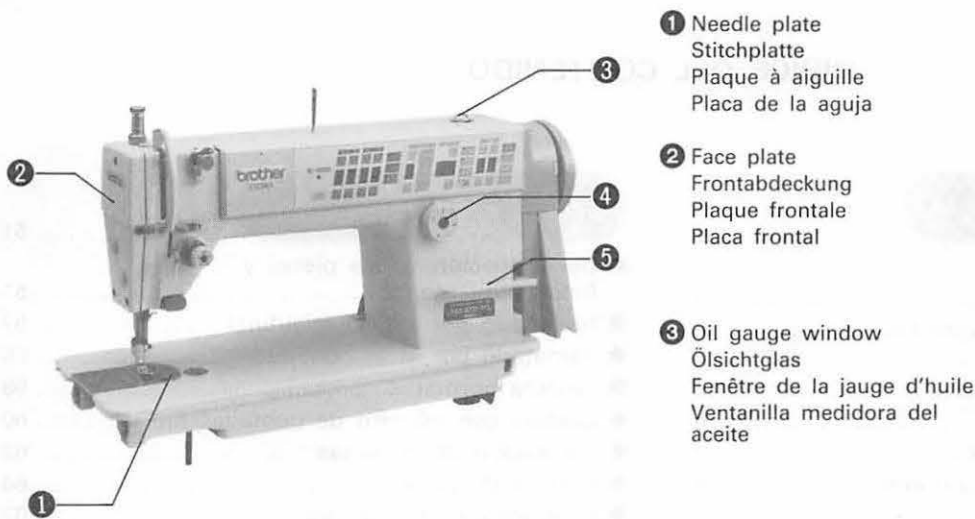
## TABLE DES MATIERES

<b>NOMS DES PIÈCES PRINCIPALES</b> .....	1	<b>UTILISATION DU PANNEAU DE COMMANDE E-100</b> .....	51
<b>MISE EN PLACE</b> .....	3	☒ Noms et fonctions des pièces .....	51
☒ Mise en place des tampons aux quatre coins .....	3	☒ Points d'arrêt en début/fin de couture .....	57
☒ Installation de la courroie .....	3	☒ Couture continue en points d'arrêt .....	58
☒ Lubrification .....	4	☒ Couture normale .....	59
☒ Installation du porte-bobines .....	4	☒ Couture avec nombre de points déterminé à l'avance .....	60
☒ Branchement du cordon d'alimentation .....	5	☒ Fixation d'étiquettes d'identité .....	62
☒ Branchement du tuyau flexible d'air .....	7	☒ Couture de fronces .....	64
☒ Réglage de la pression d'air .....	8	☒ Programmation avec couture .....	67
☒ Releveur électromagnétique de barre de pied presseur .....	11	☒ Programmation sans couture .....	69
<b>FONCTIONNEMENT CORRECT</b> .....	13	☒ Modification d'un programme .....	71
☒ Mise en place de l'aiguille .....	13	<b>EXEMPLES DE COUTURE</b> .....	73
☒ Enfilage supérieur .....	13	☒ Couture programmée .....	73
☒ Dépose de la canette .....	14	<b>REGLAGES STANDARD</b> .....	75
☒ Enfilage du boîtier de la canette .....	14	☒ Hauteur de la barre à aiguille .....	75
☒ Tension du fil .....	15	☒ Position du crochet rotatif .....	76
☒ Ressort de releveur de fil .....	16	☒ Réglage du synchroniseur .....	78
☒ Réglage de la pression sur le tissu .....	17	☒ Hauteur de la griffe d'entraînement .....	79
☒ Réglage de la longueur des points .....	17	☒ Angle de la griffe d'entraînement .....	80
☒ Unité de marche arrière rapide .....	18	☒ Remplacement du couteau fixe et du couteau mobile .....	81
☒ Tire-fil (—400, —700, —900) .....	18	☒ Lubrification de l'axe du bras et du crochet .....	82
☒ Utilisation du moteur et du boîtier de contrôle .....	19	☒ Réglage de la pression de la pédale .....	83
☒ Pose des options .....	21	☒ Remplacement du balai .....	84
☒ Installation du boîtier des commandes .....	22	☒ Vérification de la prise d'ampoule .....	84
☒ Détecteur de bord du tissu .....	23	☒ Réglage de garniture de frein .....	85
☒ Compteur de pièces produites .....	24	<b>GUIDE DU DEPANNAGE</b> .....	86
<b>UTILISATION DU DETECTEUR DE BORD DU TISSU</b> .....	25		
<b>UTILISATION DU COMPTEUR DE PIÈCES PRODUITES</b> .....	27		
<b>UTILISATION DU PANNEAU DE COMMANDE E-20</b> .....	29		
☒ Noms et fonctions des pièces .....	29		
☒ Réglage d'une couture .....	31		
☒ Liste des fonctions .....	35		
<b>UTILISATION DU PANNEAU DE COMMANDE E-40</b> .....	37		
☒ Noms et fonctions des pièces .....	37		
☒ Réglage d'une couture .....	41		
☒ Couture de fronces .....	42		
☒ Liste des fonctions .....	47		

## INDICE DEL CONTENIDO

<b>NOMBRE DE LAS PIEZAS PRINCIPALES</b> .....	1	<b>USO DEL TABLERO DE CONTROLES E-100</b> .....	51
<b>INSTALACION</b> .....	3	☑ Denominación de las piezas y funcionamiento .....	51
☑ Colocación de almohadillas en las cuatro esquinas .....	3	☑ Rematado por atrás inicial/final .....	57
☑ Manera de colocar la correa .....	3	☑ Rematado por atrás continuo .....	58
☑ Lubricación .....	4	☑ Costura normal .....	59
☑ Para colocar el porta-conos .....	4	☑ Costura con número de puntadas fijo .....	60
☑ Para conectar el cable de corriente .....	5	☑ Colocación de etiquetas .....	62
☑ Conexión del tubo de aire .....	7	☑ Costura de plisados .....	64
☑ Ajuste de la presión del aire .....	8	☑ Programación de costura .....	67
☑ Levantador electromagnético de la barra del prensatelas .....	11	☑ Programación sin costura .....	69
<b>PARA UN FUNCIONAMIENTO CORRECTO</b> .....	13	☑ Cambio de un programa .....	71
☑ Manera de colocar la aguja .....	13	<b>EJEMPLOS DE COSTURA</b> .....	73
☑ Enhebrado superior .....	13	☑ Costura programada .....	73
☑ Manera de sacar la caja de la bobina .....	14	<b>AJUSTES</b> .....	75
☑ Enhebrado de la caja de la bobina .....	14	☑ Altura de la barra de aguja .....	75
☑ Tensión del hilo .....	15	☑ Posición del cangrejo .....	76
☑ Resorte tirahilos .....	16	☑ Ajuste del sincronizador .....	78
☑ Ajuste de la presión sobre el material .....	17	☑ Altura del alimentador .....	79
☑ Ajuste de la longitud de puntada .....	17	☑ Angulo del alimentador .....	80
☑ Dispositivo de marcha atrás rápida .....	18	☑ Cambio de la cuchilla estacionaria-cuchilla móvil .....	81
☑ Limpia-hilos (—400, —700, —900) .....	18	☑ Lubricación del eje del brazo y de la lanzadera .....	82
☑ Para utilizar el motor y la caja de controles ....	19	☑ Ajuste de la presión del pedal .....	83
☑ Instalación de opciones .....	21	☑ Cambio del cepillo .....	84
☑ Instalación de la caja de controles .....	22	☑ Verificar el cable de luz .....	84
☑ Detector de borde del tejido .....	23	☑ Ajuste del forro de frenos .....	85
☑ Contador de producción .....	24	<b>GUIA PARA LA LOCALIZACION DE LAS AVERIAS</b> .....	86
<b>USO DEL DETECTOR DE BORDE DEL TEJIDO</b> .....	25		
<b>USO DEL CONTADOR DE PRODUCCION</b> .....	27		
<b>USO DEL TABLERO DE CONTROLES E-20</b> .....	29		
☑ Denominación de las piezas y funcionamiento .....	29		
☑ Programación de la costura .....	31		
☑ Lista de funciones .....	35		
<b>USO DEL TABLERO DE CONTROLES E-40</b> .....	37		
☑ Denominación de las piezas y funcionamiento .....	37		
☑ Programación de una costura .....	41		
☑ Tecla de costura de plisados .....	42		
☑ Lista de funciones .....	49		

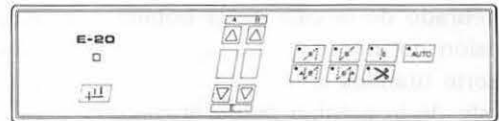
# NAMES OF MAIN PARTS TEILEBEZEICHNUNG



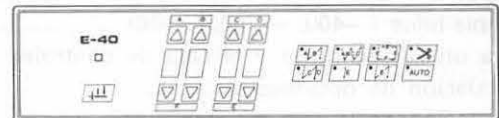
## Options/Sonderausstattungen/Options/Opciones

- Operation panel/Bedienugstafel  
Panneau de commande/Tablero de controles

E - 20



E - 40

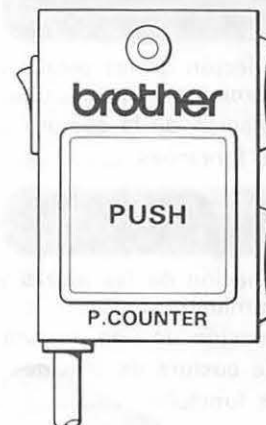
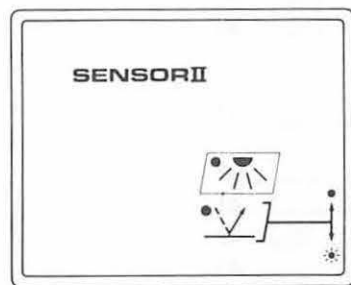
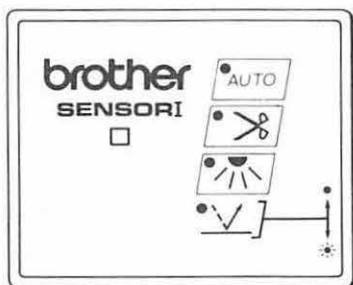


E - 100



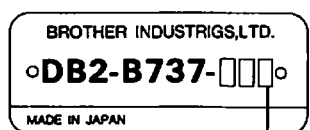
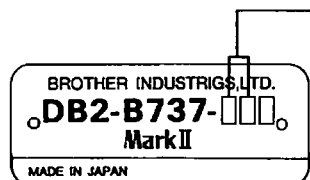
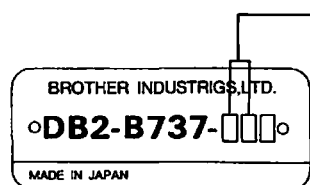
- Production quantity counter/Nähgutzähler  
Compteur de pièces produites/Contador de producción

- Sensors/Sensoren/Détecteurs/Detectores



# NOMS DES PIECES PRINCIPALES NOMBRE DE LAS PIEZAS PRINCIPALES

Specifications/Technische Daten  
Spécifications/Especificaciones



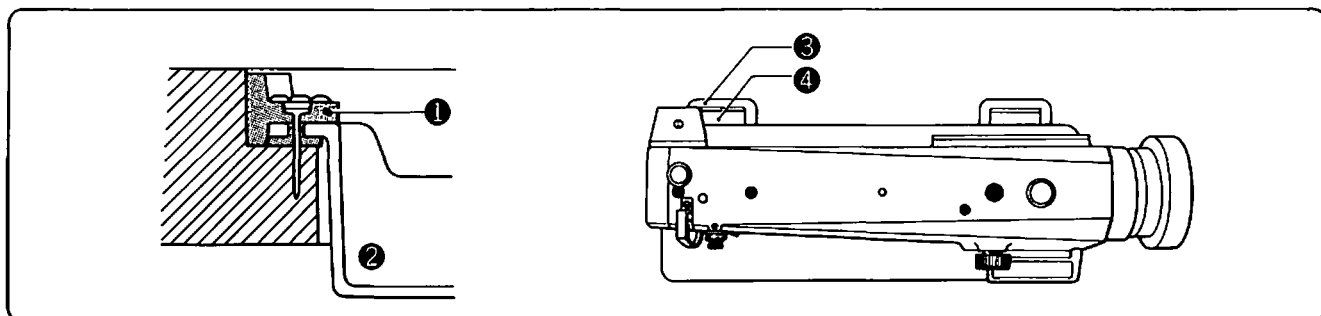
	-10	-11	-40	-41	-70	-71	-90	-91
Thread trimmer Fadenabschneider Coupe-fil Cortahilos								
Thread wiper Fadenenferner (Wischer) Tire-fil Limpia-hilos						Solenoid Solenoid Solénoïde Solenoid		
Quick reverse Schnellumkehr Marche inverse rapide Marcha atrás rápida						Solenoid Solenoid Solénoïde Solenoid		
Automatic presser lifter Automatische Anhebevorrichtung Dispositif de relevage automatique de pied presseur Alzador automático del prensatelas						Pneumatic Pneumatisch Pneumatique	Solenoid Solenoid Solénoïde	Solenoid Solenoid Solénoïde

	-1	-3	-5
Use Verwendung Utilisation Uso	For thin materials Dünne Stoffe Pour tissus fins Tejidos finos	For medium materials Mittlere Stoffe Pour tissus moyens Tejidos de grosor medio	For thick materials Dicke Stoffe Pour tissus épais Tejidos gruesos
Sewing speed/Nähgeschwindigkeit Vitesse de couture/Velocidad de costura	4000 spm/spm pmn/ppm	5000 spm/spm pmn/ppm	3500 spm/spm pmn/ppm
Maximum stitch length/Max. Stichlänge Longueur maximale du point/Longitud máxima de la puntada		4.2 mm	5 mm
Feed dog height/Transporteurhöhe Hauteur de la griffe d'entraînement/Altura del alimentador		0.8 mm	1.2 mm
Presser foot height Stoffdrückerfußhöhe Hauteur du presseur Altura del pie del prensatelas	Presser bar lifter/Stoffdrückerstange Pied de biche/Prensatelas	6 mm	
	Knee lifter/Kniehebel Releveur au genou/Levantador de rodilla	11 mm	
	Automatic/Automatische Betätigung Automatique/Automático	8 mm	
Needle/Nadel Aiguille/Aguja	DB × 1	# 11	# 22

# INSTALLATION AUFSTELLUNG

# MISE EN PLACE INSTALACION

- ☑ Setting the cushions at the four corners
- ☑ Aufstellung der Maschine
- ☑ Mise en place des tampons aux quatre coins
- ☑ Colocación de almohadillas en las cuatro esquinas



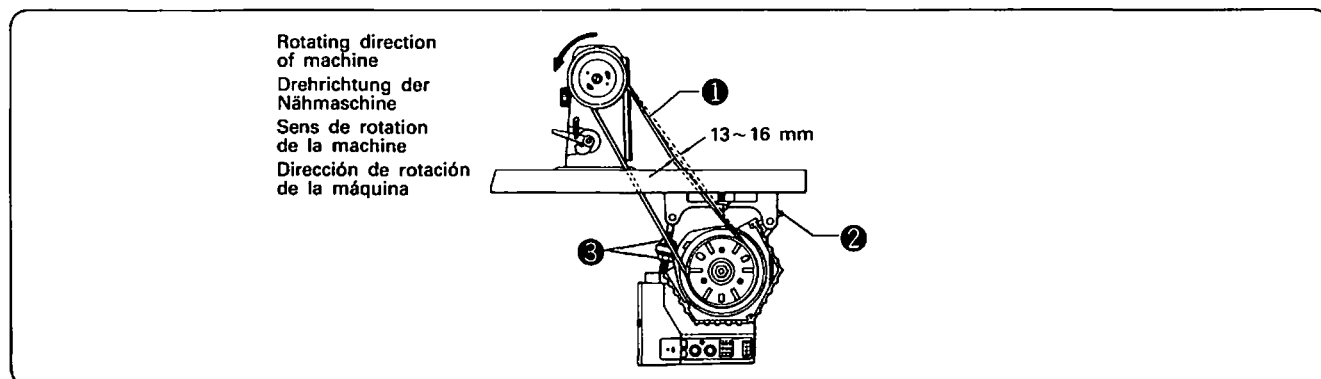
★ When you hold the machine, do not hold the synchronizer.  
★ Set the oil pan ② as above.  
Put the head hinges ④ into the holes of the bed and adjust them to the rubber hinge ③, then place the machine onto the head cushions ① for head at four corners.

★ Die Maschine nicht am Synchronisator halten.  
★ Die Ölwanne ② wie in der obigen Abbildung gezeigt befestigen.  
Die Scharniere ④ in die Aussparungen einsetzen und auf die Auflagen ③ ausrichten.  
Danach das Maschinenoberteil auf die vier Gummiunterlagen ① stellen.

★ Ne pas soulever la machine en la tenant par le synchroniseur.  
★ Mettre le réservoir d'huile ② comme ci-dessus.  
Mettre les charnières ④ dans les trous du socle et les régler avec la charnière en caoutchouc ③. Placer la machine sur les quatre tampons ① de tête aux quatre coins.

★ Cuando Ud. sujeta la máquina, no sujete el sincronizador.  
★ Coloque el depósito de aceite ② como se indica arriba.  
Ponga las bisagras ④ en los agujeros de la base y ajuste éstas a la base de hule de las bisagras ③. Coloque la cabeza de la máquina en las almohadillas de la cabeza ① que hay en las cuatro esquinas.

- ☑ How to install the belt
- ☑ Gurtmontage
- ☑ Installation de la courroie
- ☑ Manera de colocar la correa



★ The correct operating direction of the machine is counterclockwise as viewed from the pulley side.  
★ Press belt ① with your thumb, and adjust the belt tension by turning nut ② so that the belt ① can be depressed 13~16 mm with a finger.

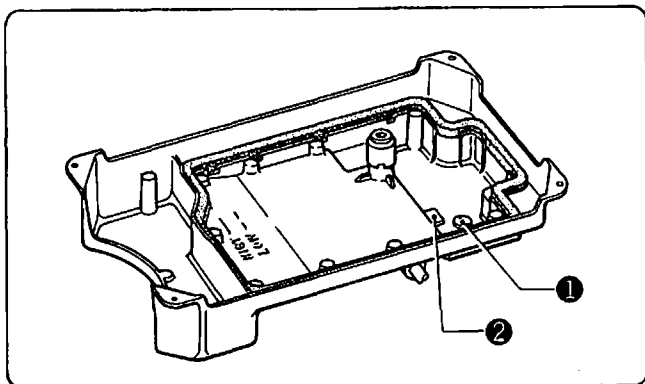
★ Von der Riemenscheibe aus betrachtet muß die Maschine gegen den Uhrzeigersinn laufen.  
★ Den Gurt ① mit dem Daumen drücken. Mit der Mutter ② die Gurtspannung so einstellen, daß der Gurt ① 13~16 mm nachgibt.

★ Le sens exact de la marche de la machine est en sens inverse des aiguilles d'une montre, vu du côté la poulie.  
★ Appuyer sur la courroie ① avec le pouce et ajuster la tension de la courroie en tournant l'écrou ② de sorte que la flèche soit de 13~16 mm.

★ El sentido de funcionamiento correcto de la máquina es hacia la izquierda si se mira desde el lado de la polea.  
★ Habrá que apretar la correa ① con el pulgar y regular la tensión de la misma haciendo girar la tuerca ② de manera tal que la correa ceda hacia adentro unos 13~16 mm.



- ☒ Lubrication
- ☒ Schmierung
- ☒ Lubrification
- ☒ Lubricación

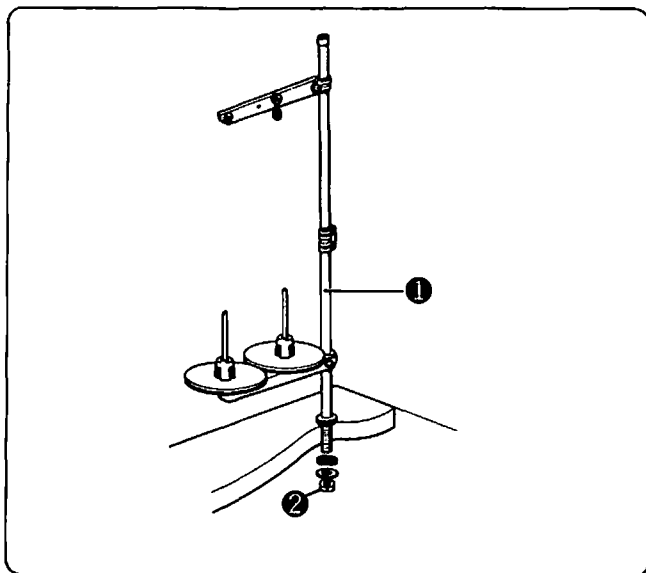


1. Slowly pour oil into the oil pan to the HIGH mark. If the oil level falls below the LOW mark, add oil.
  2. If the oil becomes contaminated, remove the oil cover screw ①.
  3. Wipe off any contamination from the magnet ②, and the oil pan.
- ※ Use the oil specified by BROTHER: Hi-White 70.
1. Langsam Öl bis zur linken Markierung („HIGH“) einfüllen. Wenn der Ölstand unter die rechte Markierung („LOW“) abfällt, Öl nachfüllen.
  2. Wenn das Öl verschmutzt ist, die Ölablaßschraube ① entfernen.
  3. Den Schmutz von den Magneten ② und der Ölwanne entfernen.
- ※ Das von BROTHER empfohlene Weißöl 70 verwenden.

1. Verser l'huile lentement jusqu'au repère "HIGH" situé à gauche.  
Si le niveau d'huile tombe en-dessous du repère "LOW" situé à droite, ajouter de l'huile.
  2. Si l'huile devient sale, retirer la vis du carter d'huile ①.
  3. Retirer les déchets de l'aimant ② et du carter d'huile.
- ※ Utiliser l'huile recommandée par BROTHER: Hi-white 70.

1. Echar aceite lentamente hasta alcanzar la marca ("HIGH").  
Si el nivel del aceite baja más allá de la marca ("LOW") agregar aceite.
  2. Si el aceite se pone sucio, quitar el tornillo de la cubierta de aceite ①.
  3. Limpiar la suciedad en los imanes ②, y en el depósito de aceite.
- ※ Usar el aceite especificado BROTHER: Hi-White 70.

- ☒ To attach the thread unwinder
- ☒ Montage des Spulenträgers
- ☒ Installation du porte-bobines
- ☒ Para colocar el porta-conos



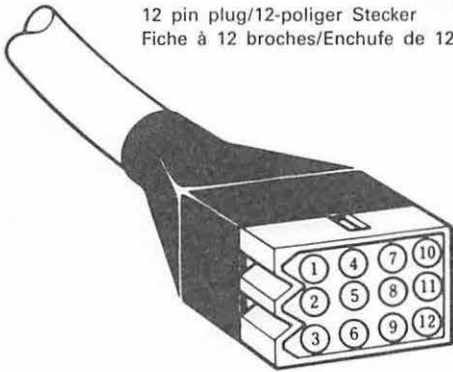
- ★ Attach the thread unwinder ① at the right rear corner of the table with the nut ②.
- ★ Den Spulenträger ① an der rechten hinteren Tischschecke mit der Mutter ② befestigen.
- ★ Placer le porte-bobines ① dans le coin arrière droit de la table avec l'écrou ②.
- ★ Colocar el porta-conos ① en la esquina trasera derecha de la mesa con la tuerca ②.

# INSTALLATION AUFSTELLUNG

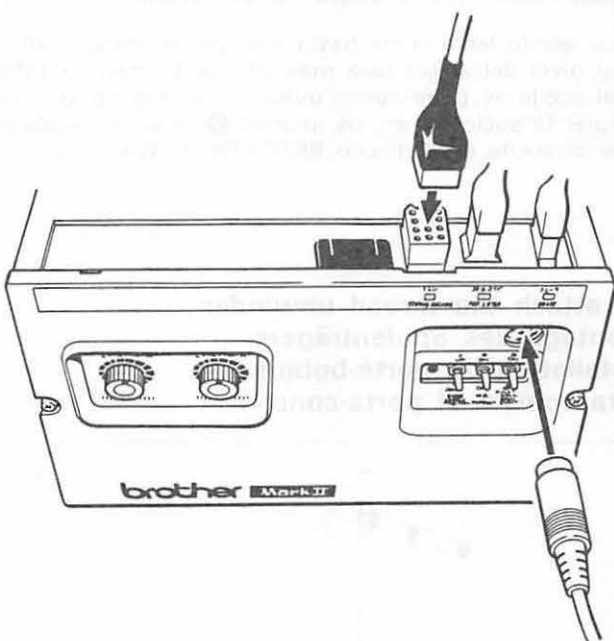
# MISE EN PLACE INSTALACION

- ☒ Connecting the power cord
- ☒ Anschluß des Netzkabels
- ☒ Branchement du cordon d'alimentation
- ☒ Para conectar el cable de corriente

- ★ Pass the plug through the hole in the table and connect as shown below.
- ★ Be sure to turn the power off before connecting or disconnecting any of these plugs.
- ★ Be sure the cords do not contact the V-belt during machine operation.
- ★ Den Stecker durch das Loch im Tisch ziehen und wie untenstehend gezeigt anschließen.
- ★ Zum Anschließen und Lösen dieser Stecker muß die Stromzufuhr ausgeschaltet werden.
- ★ Kontrollieren, ob die Kabel während des Betriebs nicht den Keilriemen berühren.
- ★ Passer la fiche du cordon à travers le trou de la table et brancher comme indiqué ci-dessous.
- ★ Avant de brancher ou de débrancher une quelconque de ces fiches, attention de couper l'alimentation électrique à la machine.
- ★ Faire attention que les cordons ne touchent pas la courroie trapézoïdale lorsque la machine est en cours de fonctionnement.
- ★ Pasar el cable a través del orificio en la mesa y conectar el enchufe tal como se describe a continuación.
- ★ Desconectar la corriente antes de conectar o desconectar cualquiera de los enchufes.
- ★ Asegurarse que los cables no entren en contacto con la correa trapezoidal durante el funcionamiento de la máquina.



12 pin plug/12-poliger Stecker  
Fiche à 12 broches/Enchufe de 12 clavijas

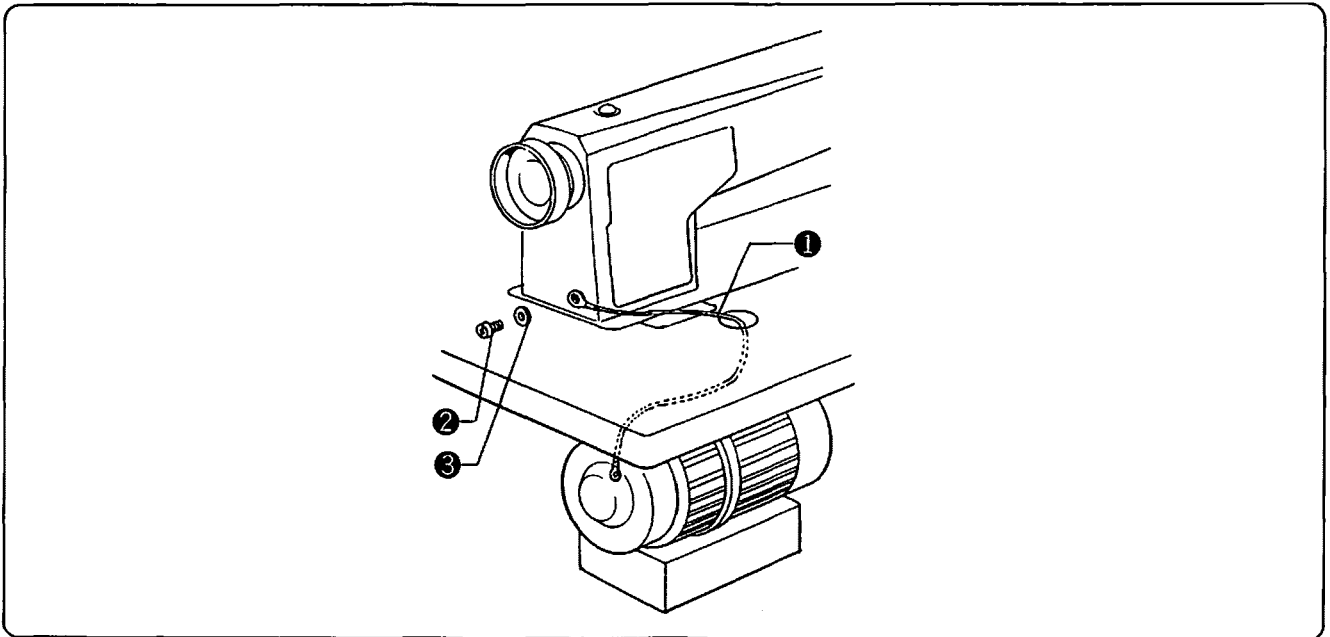


12 pin plug/12-poliger Stecker  
Fiche à 12 broches/Enchufe de 12 clavijas

12 pin plug	No.	12 pin plug	No.
Thread cutter solenoid Fadenabschneidersolenoid Solénoïde de coupe-fil Solenoid del cortahilos	④·⑤	Reverse solenoid/Umkehrsolenoid Solénoïde de marche arrière Solenoid de marcha atrás	⑩·⑪
Thread wiper solenoid Fadenwischersolenoid Solénoïde de tire-fil Solenoid del limpia-hilos	⑦·⑧	Reverse switch/Umkehrschalter Interrupteur de marche arrière Interruptor de marcha atrás	⑨·⑫
		Ground/Erde/Terre/Conexión a tierra	③
		Open/Frei/Ouvert/Abierto	①·②·⑥

Synchronizer  
Synchronisatorstecker  
Synchroniseur  
Sincronizador

**Ground wire connections**  
**Anschluß des Erdungskabels**  
**Raccord du câble de mise à la terre**  
**Conexión del cable at tierra**



★ Connect the ground wire (in the plastic bag) to the sewing machine head and motor if a motor other than MD-803 or MD813 is used.

1. Secure the ground wire ① to the sewing machine head with screw ② and washer ③.
2. Pass the ground wire ① through the hole in the table.
3. Remove the screw on the front of the motor and connect the ground wire to the motor.

★ Das Erdungskabel im Plastikbeutel am Maschinenoberteil und am Motor anbringen, wenn ein anderer Motor als MD-803 oder der MD-813 verwendet wird.

1. Das Erdungskabel ① mit der Schraube ② und der Unterlegscheibe ③ am Maschinenoberteil befestigen.
2. Das Erdungskabel ① durch das Loch im Tisch ziehen.
3. Die Schraube an der Motorvorderseite lösen und das Erdungskabel mit dieser Schraube am Motor befestigen.

★ Si on utilise un moteur autre que les modèles MD-803 ou MD-813, brancher le câble de mise à la terre (câble se trouvant dans le sac en plastique) à la tête de la machine à coudre et au moteur.

1. Fixer le câble de mise à la terre ① à la tête de la machine à coudre avec la vis ② et la rondelle ③.
2. Placer le câble de mise à la terre ① à travers le trou de la table.
3. Retirer la vis se trouvant à l'avant du moteur et brancher le câble de la mise à la terre au moteur.

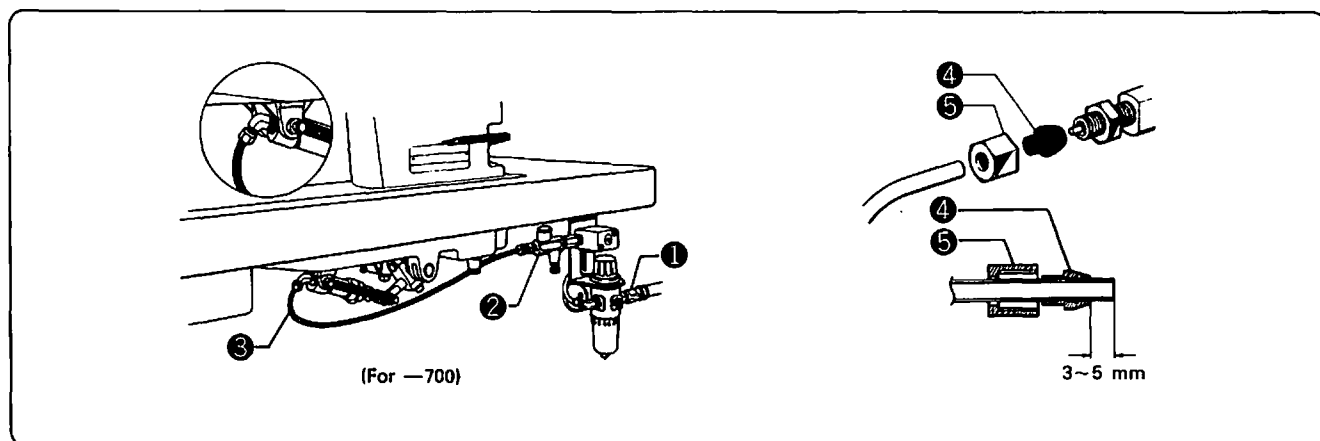
★ Conectar el cable de conexión a tierra (en una bolsa de plástico) a la cabeza de la máquina de coser y motor, si se utiliza un motor que no sea MD-803 o MD-813.

1. Asegurar el cable de conexión a tierra ① en la cabeza de la máquina de coser con el tornillo ② y la arandela ③.
2. Pasar el cable de conexión a tierra ① a través del orificio en la mesa.
3. Quitar el tornillo en la parte delantera del motor y conectar el cable de conexión a tierra en el motor.

# INSTALLATION AUFSTELLUNG

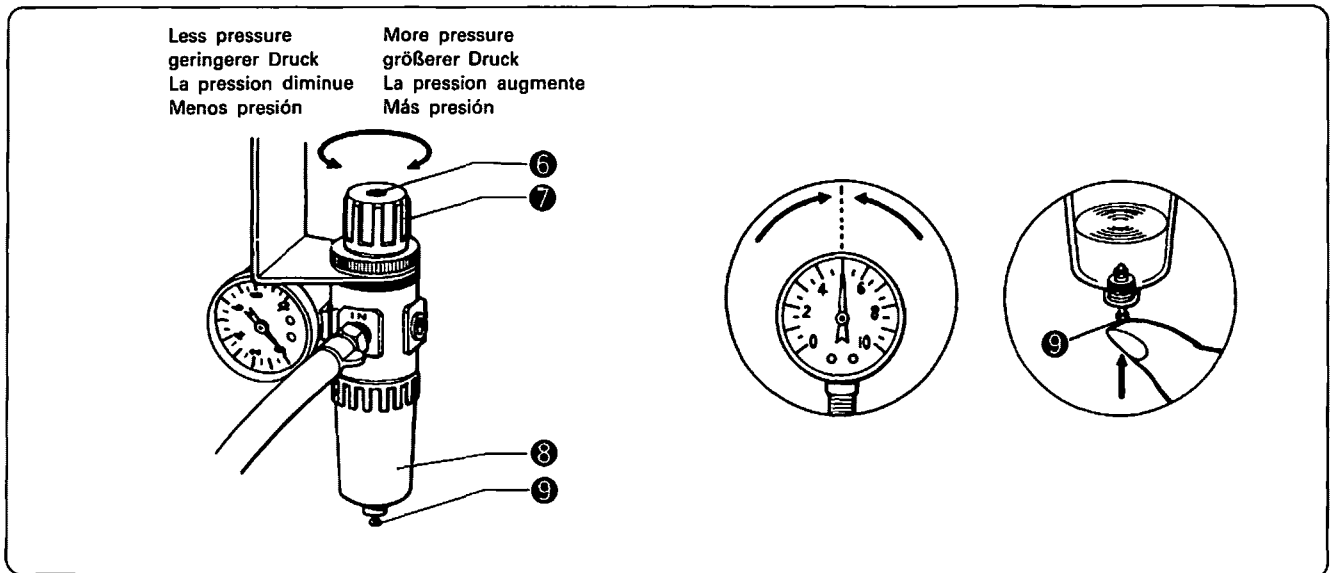
# MISE EN PLACE INSTALACION

- Connection of air tube (—700·710)
- Anschluß des Luftschlauchs (—700·710)
- Branchement du tuyau flexible d'air (—700·710)
- Conexión del tubo de aire (—700·710)



1. Connect the air hose from the compressor to the unit valve connector ①.
  2. Connect the air tube ② from the unit valve to the connector ③ of the presser lifter cylinder.
  - ★ Push the air tube into the sleeve ④ until its end projects about 3~5 mm out from the sleeve ④, connect the tube end to the male connector, tighten the nut ⑤ manually, and then with a wrench one or two turns more.
1. Den Preßluftschlauch an den Kompressor und an die Ventilsteuerungsbox-Kupplung ① anschließen.
  2. Den Luftschlauch ② der Ventilsteuerungsbox an die Kupplung ③ des Stoffdrückerzylinders anschließen.
  - ★ Den Luftschlauch so weit in die Muffe ④ schieben, daß das Schlauchende 3~5 mm vorsteht. Dann das Schlauchende auf die Steckkupplung stecken, die Mutter ⑤ mit der Hand festschrauben und danach mit einem Schraubenschlüssel anziehen.
1. Brancher le tuyau flexible d'air provenant du compresseur au connecteur du boîtier à clapets ①.
  2. Brancher le tuyau flexible d'air ② provenant du boîtier à clapets au connecteur ③ du cylindre de poussoir coudé.
  - ★ Pousser le tuyau flexible d'air dans le manchon ④ jusqu'à ce qu'il sorte d'environ 3 à 5 mm du manchon ④. Brancher l'extrémité du tuyau dans le connecteur mâle, serrer l'écrou ⑤ à la main puis à l'aide d'une clé serrer d'un tour ou de deux tours de plus.
1. Conectar el conducto de aire que viene del compresor al conector ① de la caja de las válvulas.
  2. Conectar el tubo de aire ② proveniente de la caja de las válvulas al conector ③ del cilindro del levantador de prensatelas.
  - ★ Meter el tubo de aire en el manguito ④ hasta que la punta del mismo salga unos 3 a 5 mm del manguito ④, conectar la punta del tubo en el conector macho, apretar la tuerca ⑤ con la mano y, luego, darle una o dos vueltas más con una llave.

- Adjustment of the Air Pressure (—700·710)
- Einstellen des Luftdrucks (—700·710)
- Réglage de la pression d'air (—700·710)
- Ajuste de la presión del aire (—700·710)



Air pressure is 5~5.5 kg/cm<sup>2</sup> during operation.

1. If air pressure is low:  
Loosen the screw ⑥, and then turn the handle ⑦ to the right.
2. If air pressure is high:  
Loosen the screw ⑥, turn the handle ⑦ to the left, operate the actuator or the treadle to lower the air pressure, and then increase the air pressure again.
3. If water accumulates in the bottle ⑧, stop the compressor, raise the drain cock ⑨, and then drain the water.

Während des Betriebs soll der Luftdruck 4,9~5,4 bar (5~5,5 kg/cm<sup>2</sup>) betragen.

1. Falls der Luftdruck zu gering ist:  
Die Schraube ⑥ lösen und dann den Drehknopf ⑦ nach rechts drehen.
2. Falls der Luftdruck zu groß ist:  
Die Schraube ⑥ lösen, den Drehknopf ⑦ nach links drehen und den Schalter oder das Pedal betätigen, um den Luftdruck zu verringern; dann den Luftdruck wieder erhöhen.
3. Wenn sich Wasser im Kolben ⑧ ansammelt, den Kompressor abschalten, das Ablassventil ⑨ öffnen und das Wasser abfließen lassen.

La pression d'air de fonctionnement est de 5 à 5,5 kg/cm<sup>2</sup>.

1. Si la pression d'air est basse:  
Desserrer la vis ⑥, puis tourner le bouton ⑦ vers la droite.
2. Si la pression d'air est élevée:  
Desserrer la vis ⑥, tourner le bouton ⑦ vers la gauche, actionner la commande ou la pédale afin de baisser la pression d'air, puis augmenter à nouveau la pression d'air.
3. Si de l'eau s'est accumulée dans la bouteille ⑧, arrêter le compresseur, soulever le robinet de purge ⑨, et laisser s'écouler l'eau.

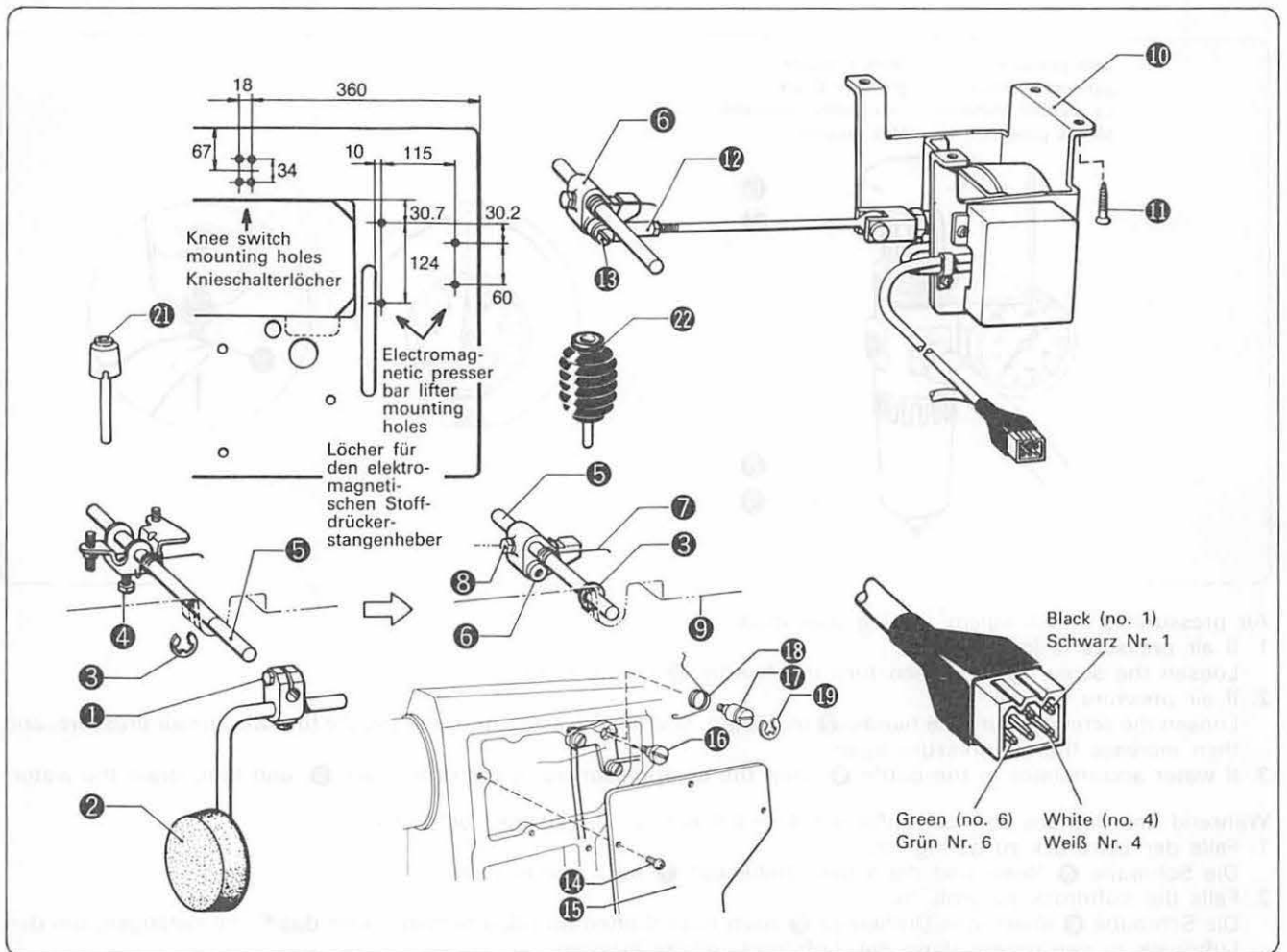
La presión de aire adecuada es de 5 a 5,5 kg/cm<sup>2</sup> durante el funcionamiento.

1. De ser baja la presión del aire:  
Aflojar el tornillo ⑥ girando después la manija ⑦ hacia la derecha.
2. De ser demasiado alta la presión del aire:  
Aflojar el tornillo ⑥, girar la palanca ⑦ hacia la izquierda haciendo funcionar la palanca impulsora o el pedal para reducir la presión del aire volviendo luego a aumentarla otra vez.
3. De acumularse agua en la botella ⑧, habrá que parar el compresor, levantar la llave de purga ⑨ y dejar salir el agua.

# INSTALLATION AUFSTELLUNG

- ☒ Electromagnetic presser bar lifter (—900·910)
- ☒ Elektromagnetischer Stoffdrückerstangenheber (—900·910)

Table underside/Tischunterseite

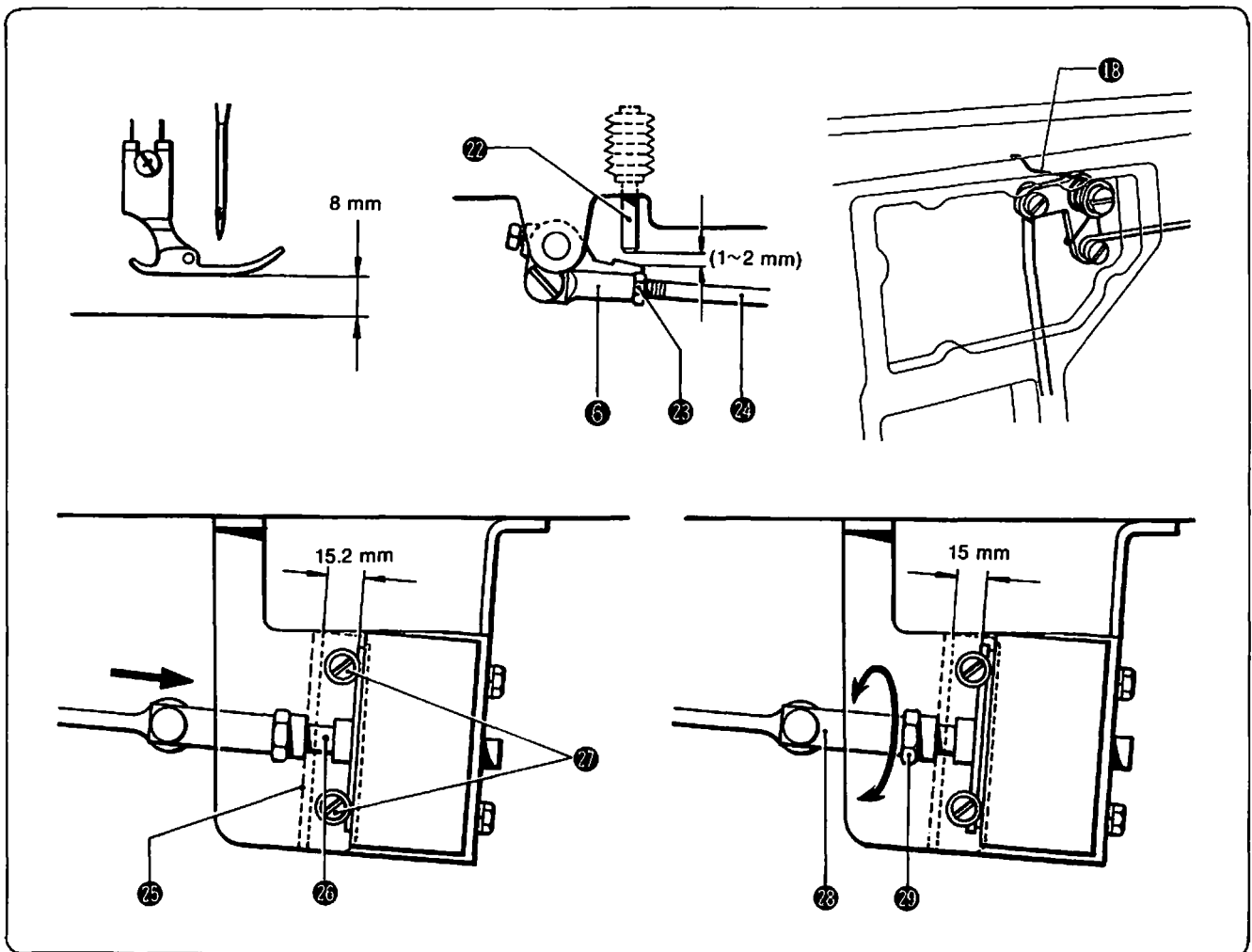


## Electromagnetic presser bar lifter installation

1. Loosen bolt ① and remove the knee lifter pad ②.
2. Remove the snap ring ③, loosen the bolt ④, and remove the knee lifter horizontal shaft ⑤. (The knee lifter horizontal shaft on —900 specification models is shortened so it will not strike the knee lifter pad.)
3. Slide the knee lifter link ⑥ and torsion spring ⑦ onto the knee lifter horizontal shaft ⑤, and then connect this assembly to the oil pan ⑨ with bolt ⑧ and snap ring ③.
4. Attach the electromagnetic presser bar lifter assembly ⑩ with wood screws ⑪ according to the diagram in the above figure.
5. Mount the presser bar lifter adjustment couple ⑫ to the presser bar lifter link ⑥ with step screw ⑬.
6. Connect the presser bar lifter cord to pins No. 1, 4, and 6 in the six pin plug.
7. Remove the seven screws ⑭ and dismount the side plate ⑮.
8. Remove the step screw ⑯, and replace the spacer ⑰, knee lifter lever spring ⑱, and snap ring ⑲.
9. Hook the knee lifter lever spring ⑲ on the knee lifter lever ⑲ and arm top.
10. Replace the knee lifter complying bar ⑳ with the new knee lifter complying bar ㉓.

## Montage des elektromagnetischen Stoffdrückerstangenhebers

1. Die Schraube ① lösen und den Kniehebel ② abnehmen.
2. Den Sprengling ③ abnehmen, die Schraube ④ lösen und die Kniehebelstange ⑤ entfernen. (Bei den Modellen —900 ist die Kniehebelstange verkürzt, so daß sie den Kniehebel nicht berührt.)
3. Das Kniehebelstück ⑥ und die Feder ⑦ auf die Kniehebelstange ⑤ schieben und diese Teile an der Ölwanne ⑨ mit der Schraube ⑧ und dem Sprengling ③ befestigen.
4. Den elektromagnetischen Stoffdrückerstangenheber ⑩ mit Holzschrauben ⑪ wie in der Abbildung gezeigt befestigen.
5. Die Heberstange ⑫ mit der Schraube ⑬ am Kniehebelstück ⑥ montieren.
6. Die Kabel des Stoffdrückerstangenhebers an den Polen 1, 4 und 6 des 6-poligen Steckers anschließen.
7. Die sieben Schrauben ⑭ lösen und die Abdeckplatte ⑮ abnehmen.
8. Die Schraube ⑯ lösen und die Zwischenhülse ⑰, die Kniehebelfeder ⑱ und den Sprengling ⑲ austauschen.
9. Die Kniehebelfeder ⑱ am Kniehebel ⑲ und am oberen Arm einhängen.
10. Die Kniehebelstange ⑳ durch die neue Kniehebelstange ㉓ austauschen.



#### Presser foot height adjustment

★ The presser foot should rise a maximum 8 mm when the presser bar lifter link ⑥ is worked. To adjust, loosen nut ⑳ and turn the presser bar lifter adjustment rod ㉔.

(There will be about 1~2 mm of play in the presser bar lifter link ⑥ and knee lifter complying bar ㉒ when the presser foot is adjusted to rise 8 mm.)

#### Solenoid adjustment

(1) The solenoid is properly adjusted prior to shipping from the factory. Adjust as follows when replacing the solenoid.

When replacing the solenoid plate ㉕, press the solenoid plunger ㉖ all the way into the solenoid, and then tighten screw ㉗ so that the gap between the solenoid plate ㉕ and plunger ㉖ is 15.2 mm.

(2) Turn the link couple ㉘ so that the gap between the solenoid plate ㉕ and plunger ㉖ is 15 mm. Firmly tighten nut ㉙.

※ The machine may produce an abnormal noise during operation if the knee lifter lever spring ⑱ is not replaced.

#### Einstellung der Stoffdrückerfußhöhe

★ Beim Betätigen des Kniehebelstücks ⑥ sollte sich der Stoffdrückerfuß nicht mehr als 8 mm anheben. Die Einstellung kann durch Lösen der Mutter ⑳ und Drehen der Einstellstange ㉔ vorgenommen werden.

(Wenn die Stoffdrückerfußhöhe auf 8 mm eingestellt ist, ist zwischen dem Kniehebelstück ⑥ und der Knieheberstange ㉒ ein Abstand von 1~2 mm vorhanden.)

#### Einstellung des Solenoids

(1) Vor der Auslieferung wurde das Solenoid im Herstellerwerk richtig eingestellt. Nach dem Austausch des Solenoids die Einstellung wie folgt vornehmen.

Beim Austausch der Solenoidplatte ㉕ die Solenoidstange ㉖ ganz in das Solenoid hineinstoßen und die Schraube ㉗ festziehen, so daß der Abstand zwischen Solenoidplatte ㉕ und Solenoidstange ㉖ 15,2 mm beträgt.

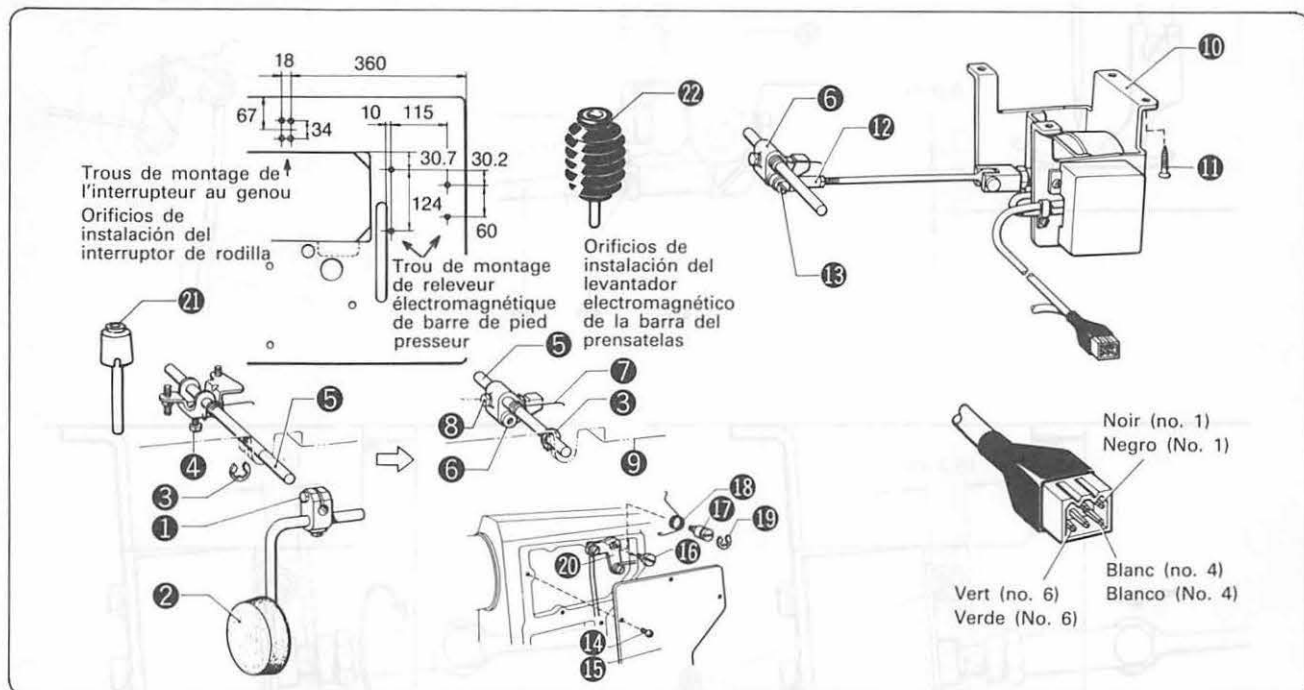
(2) Durch Drehen der Verbindungsstange ㉘ den Abstand zwischen Solenoidplatte ㉕ und Solenoidstange ㉖ auf 15 mm einstellen und die Mutter ㉙ richtig festziehen.

※ Falls die Kniehebelfeder ⑱ nicht ausgetauscht wird, können abnormale Betriebsgeräusche entstehen.

# MISE EN PLACE INSTALACION

- ☒ Releveur électromagnétique de barre de pied presseur (—900·910)
- ☒ Levantador electromagnético de la barra del prensatelas (—900·910)

Dessous de table/Lado inferior de la mesa



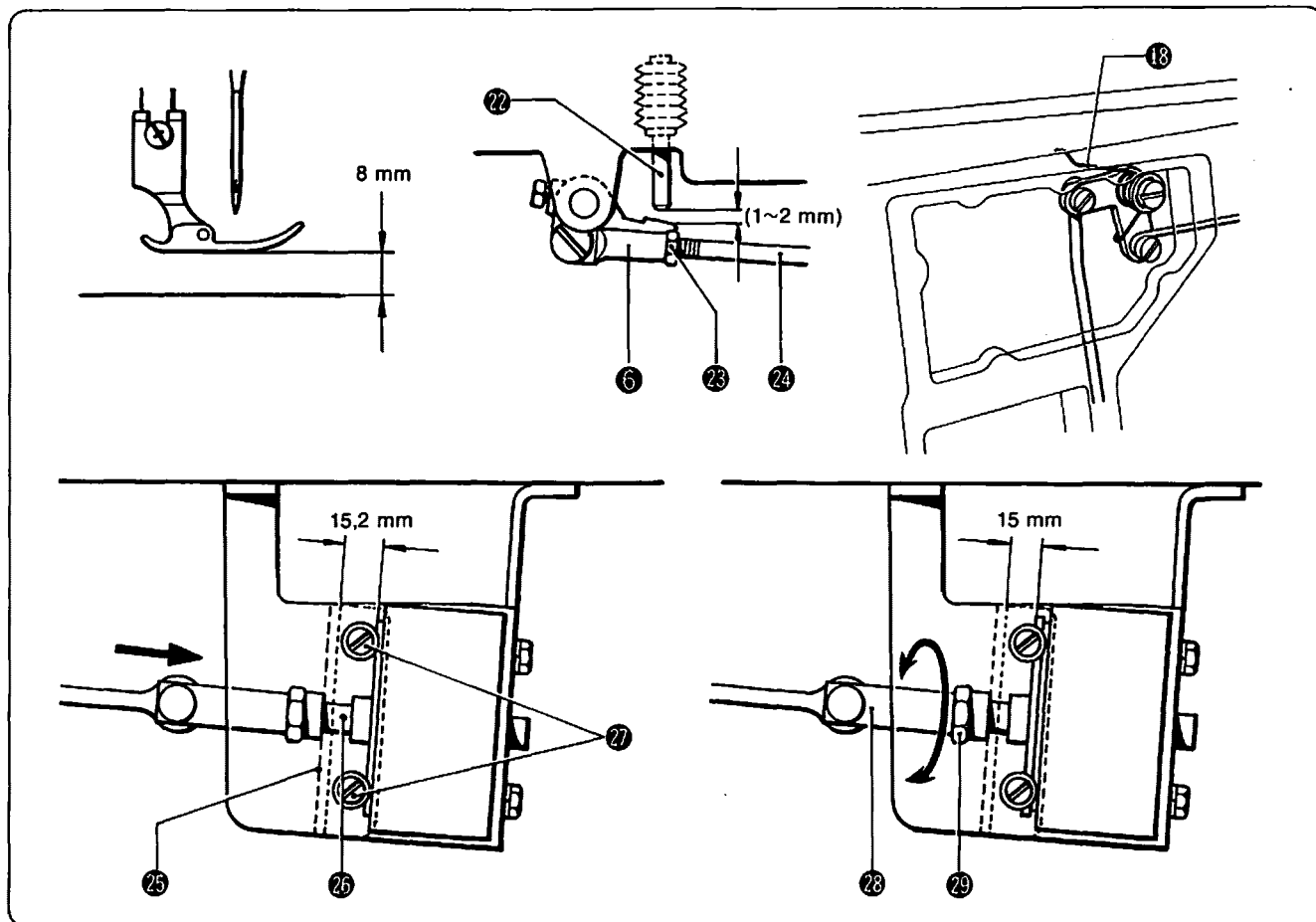
## Mise en place du releveur électromagnétique de barre de pied presseur

1. Desserrer le boulon ① et retirer le coussinet du releveur au genou ②.
2. Retirer le circlip ③, desserrer le boulon ④ et retirer l'arbre horizontal du releveur au genou ⑤. (L'arbre horizontal du releveur au genou des modèles à spécification —900 a été raccourci, afin qu'il ne puisse pas heurter le coussinet du releveur au genou.)
3. Faire glisser le maillon du releveur au genou ⑥ et le ressort de torsion ⑦ sur l'arbre horizontal du releveur au genou ⑤, puis fixer l'ensemble des pièces ainsi formé au carter d'huile ⑨ au moyen du boulon ⑧ et du circlip ③.
4. Fixer l'ensemble du releveur électromagnétique de barre de pied presseur ⑩ au moyen des vis à bois ⑪, en respectant les indications du diagramme de la figure ci-dessus.
5. Fixer le couple de réglage du releveur de barre de pied presseur ⑫ au maillon de releveur de barre de pied presseur ⑥ au moyen de la vis à cran ⑬.
6. Einficher les extrémités du cordon du releveur de barre de pied presseur aux fiches no. 1, 4 et 6 de la prise à 6 broches.
7. Retirer les sept vis ⑭ et déposer la plaque latérale ⑮.
8. Retirer la vis à épaulement ⑯, remplacer la bague d'espacement ⑰, le ressort du levier du releveur au genou ⑱ et le circlip ⑲.
9. Accroche le ressort du levier du releveur au genou ⑱ sur le levier et le bras supérieur du releveur au genou ⑳.
10. Remplacer la barre de pression du releveur au genou ㉑ avec la nouvelle barre de pression du releveur au genou ㉒.

## Instalación del levantador electromagnético de la bara del prensatelas

1. Aflojar el perno ① y desmontar la almohadilla del levantador de rodilla ②.
2. Desmontar el anillo de resorte ③, aflojar el perno ④, y desmontar el eje horizontal del levantador de rodilla ⑤. (El eje horizontal del levantador de rodilla en los modelos con especificación —900 es más corto, para que no se golpee contra la almohadilla del levantador de rodilla.)
3. Deslizar la articulación del levantador de rodilla ⑥ y el resorte de torsión ⑦, en el eje horizontal del levantador de rodilla ⑤, y conectar este conjunto en la bandeja de aceite ⑨, con el perno ⑧ y el anillo de resorte ③.
4. Colocar el conjunto del levantador electromagnético de la barra del prensatelas ⑩, con tornillos de madera ⑪, de acuerdo al diagrama en la figura anterior.
5. Instalar la unión de ajuste del levantador de la barra del prensatelas ⑫, en la articulación del levantador de la barra del prensatelas ⑥, con el tornillo escalonado ⑬.
6. Conectar el cable del levantador de la barra del prensatelas, a las clavijas No. 1, 4, y 6, en el enchufe de seis clavijas.
7. Quitar los siete tornillos ⑭ y desmontar la placa lateral ⑮.
8. Quitar el tornillo escalonado ⑯ y cambiar el espaciador ⑰, el resorte de la palanca del levantador de rodilla ⑱ y el anillo de resorte ⑲.
9. Enganchar el resorte de la palanca del levantador de rodilla ⑱ en la palanca ⑳ y en la parte superior del brazo.
10. Cambiar la barra secundaria del levantador de rodilla ㉑ y colocar la nueva barra secundaria ㉒.





#### Réglage de la hauteur du pied presseur

★ Lorsque le maillon du releveur de la barre de pied presseur est actionné ⑥, le pied presseur devrait se relever d'une hauteur maximum de 8 mm. Pour régler la hauteur du pied presseur, desserrer l'écrou ⑳ et tourner la biellette de réglage du releveur de la barre de pied presseur ㉔.

(Lorsque le pied presseur est réglé pour obtenir une hauteur de relevée de 8 mm, on constatera un jeu d'environ 1 à 2 mm entre le maillon du releveur de barre de pied presseur ⑥ et la barre du releveur au genou ㉒.)

#### Réglage du solénoïde

(1) Le solénoïde a été correctement réglé avant que la machine à coudre ne quitte l'usine pour atteindre son lieu de livraison. Si le solénoïde doit être remplacé pour une raison quelconque, il faudra refaire son réglage. Procéder comme suit.

Lorsqu'une nouvelle plaque de solénoïde ㉕ a été mise en place, appuyer à fond sur le plongeur du solénoïde ㉖ de manière qu'il s'engage complètement dans le solénoïde, puis serrer la vis ㉗ de sorte que le jeu entre la plaque de solénoïde ㉕ et le plongeur ㉖ soit de 15,2 mm.

(2) Tourner le couple de maillon ㉘ de sorte que le jeu entre la plaque de solénoïde ㉕ et le plongeur ㉖ soit de 15 mm. Enfin, bien serrer l'écrou ㉙, une fois le réglage terminé.

※ La machine peut produire un son anormal durant son utilisation si le ressort du levier du releveur au genou ㉒ n'est pas remplacé.

#### Ajuste de la altura del pie del prensatelas

★ El pie del prensatelas se debe levantar un máximo de 8 mm al moverse la articulación del levantador de la barra del prensatelas ⑥. Para ajustar, aflojar la tuerca ㉙, y girar la varilla de ajuste del levantador de la barra del prensatelas ㉔.

(Habrá un juego de aproximadamente 1 ~ 2 mm entre la articulación del levantador de la barra del prensatelas ⑥ y la barra secundaria del levantador de rodilla ㉒ cuando se ajusta el pie del prensatelas para que se levante 8 mm.)

#### Ajuste del solenoide

(1) Se ha ajustado correctamente el solenoide antes de su envío de fábrica. Ajustar de la siguiente manera al realizar el cambio de solenoide.

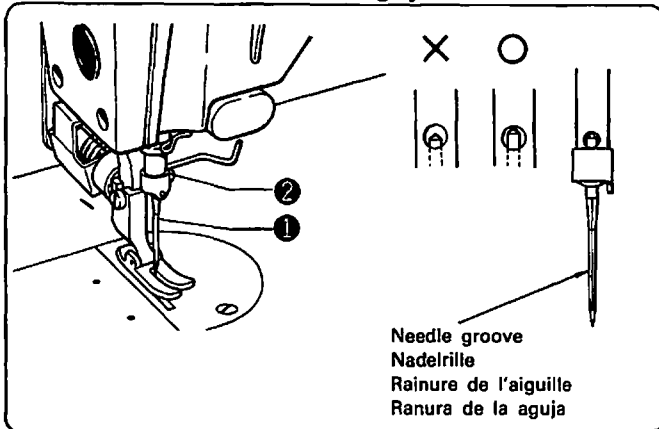
Cuando se cambia la placa de solenoide ㉕, oprimir el émbolo del solenoide ㉖ hasta el fondo del solenoide, y apretar el tornillo ㉗ para que la separación entre la placa de solenoide ㉕ y el émbolo ㉖ sea de 15,2 mm.

(2) Girar la articulación de unión ㉘ de tal forma que la separación entre la placa solenoide ㉕ y el émbolo ㉖ sea de 15 mm. Apretar firmemente la tuerca ㉙.

※ Puede haber ruidos anormales en la máquina durante su funcionamiento, si no se cambia el resorte de la palanca del levantador de rodilla ㉒.

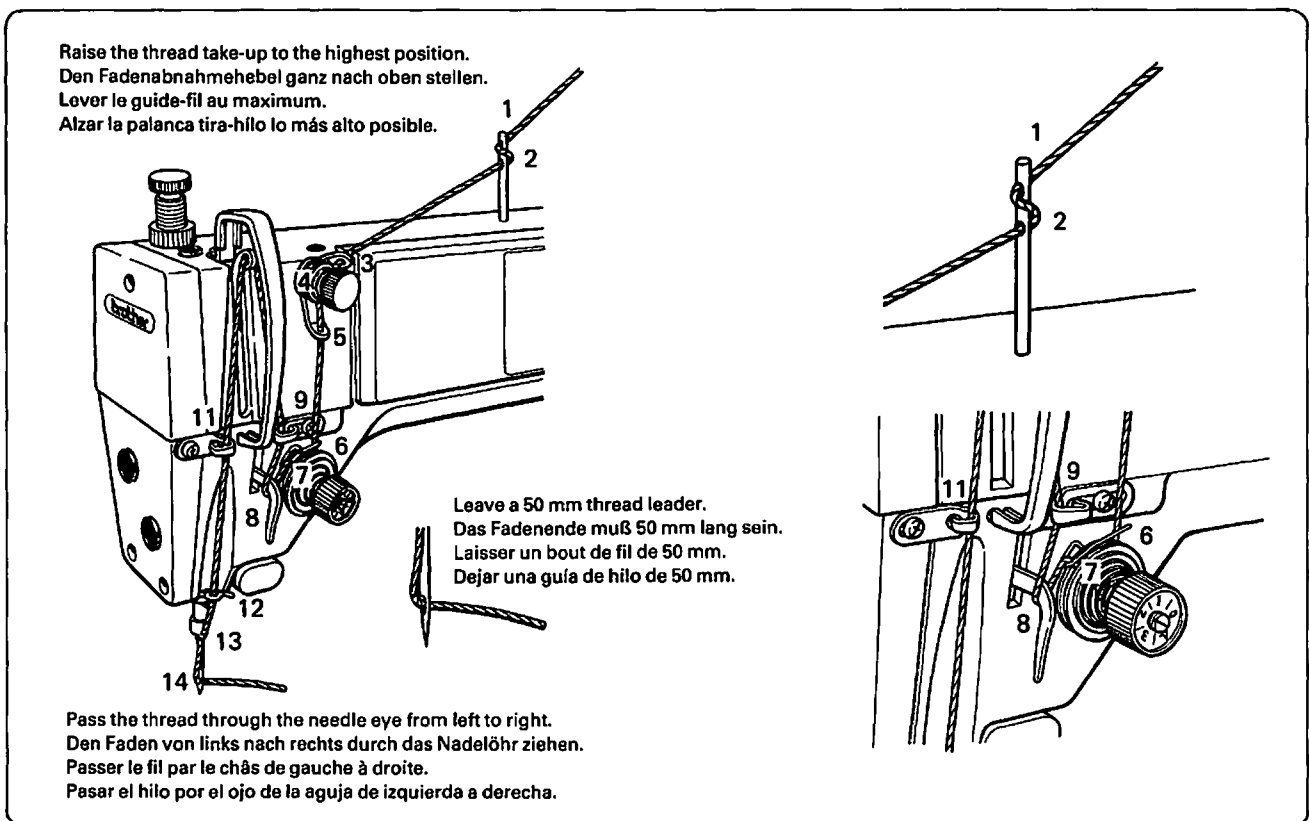
# CORRECT OPERATION DER RICHTIGE MASCHINENBETRIEB

- ☑ Attachment of the needle
- ☑ Befestigung der Nadel
- ☑ Mise en place de l'aiguille
- ☑ Manera de colocar la aguja



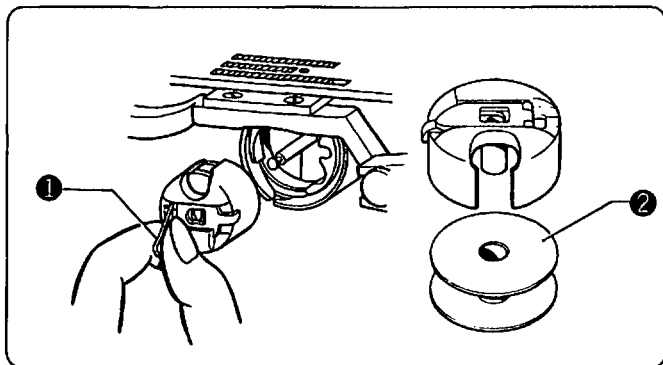
- ★ Insert the needle ① completely, making sure that the long groove of the needle is on the left, and tighten it with the needle clamping screw ②.
- ★ Die Nadel ① ganz hineinschieben, wobei sich die Nadelrille links befinden muß. Dann die Nadel mit der Klemmschraube ② befestigen.
- ★ Introduire l'aiguille ① à fond. S'assurer que sa gorge longue se trouve à gauche, puis serrer à l'aide de la vis de serrage de l'aiguille ②.
- ★ Meter bien la aguja ① asegurándose de que la ranura larga de la misma quede hacia la izquierda apretando luego la misma con el tornillo de sujeción de la aguja ②.

- ☑ Upper Threading
- ☑ Obere Fadenführung
- ☑ Enfilage supérieur
- ☑ Enhebrado superior



# FONCTIONNEMENT CORRECT PARA UN FUNCIONAMIENTO CORRECTO

- ❑ Removal of the bobbin case
- ❑ Herausnehmen der Spulenkapsel
- ❑ Dépose de la canette
- ❑ Manera de sacar la caja de la bobina



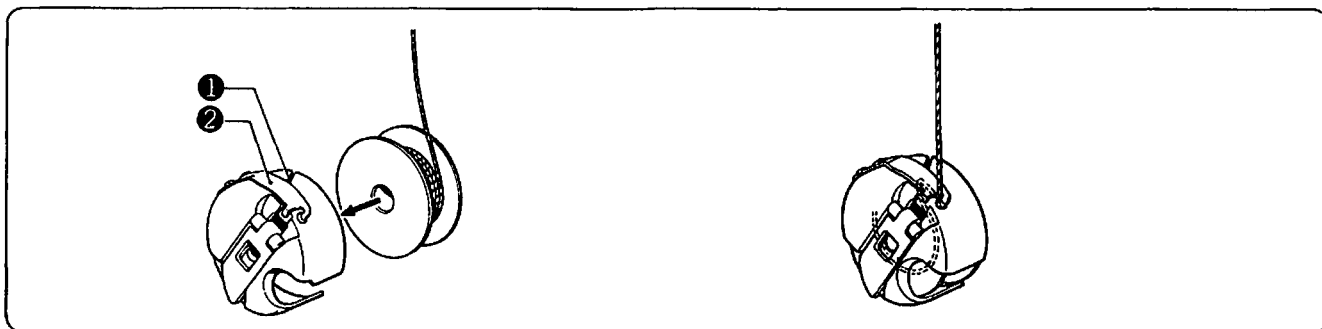
1. Pull the latch of the bobbin case ❶ upward. Then remove the bobbin case from the rotary hook.
2. The bobbin ❷ will come out when the latch is released.

1. Die Sperrlasche der Spulenkapsel ❶ herausklappen. Dann die Spulenkapsel vom Greifer nehmen.
2. Die Spule ❷ fällt heraus, wenn die Sperrlasche losgelassen wird.

1. Lever le loquet du boîtier de la canette ❶. Sortir le boîtier de la canette du crochet rotatif.
2. La canette ❷ sortira lorsque le loquet est relâché.

1. Tirar para arriba el cerrojo de la caja de la bobina ❶. Después sacar la caja de la bobina del cangrejo.
2. La bobina ❷ saldrá al soltar el cerrojo.

- ❑ Threading the bobbin case
- ❑ Fadenführung in der Spulenkapsel
- ❑ Enfilage du boîtier de la canette
- ❑ Enhebrado de la caja de la bobina



1. Insert the bobbin into the bobbin case.
2. Pass the thread through the slot ❶ and under the lower thread adjustment spring ❷.
3. Pull the thread through the delivery eye at one end of the lower thread adjustment spring ❷.

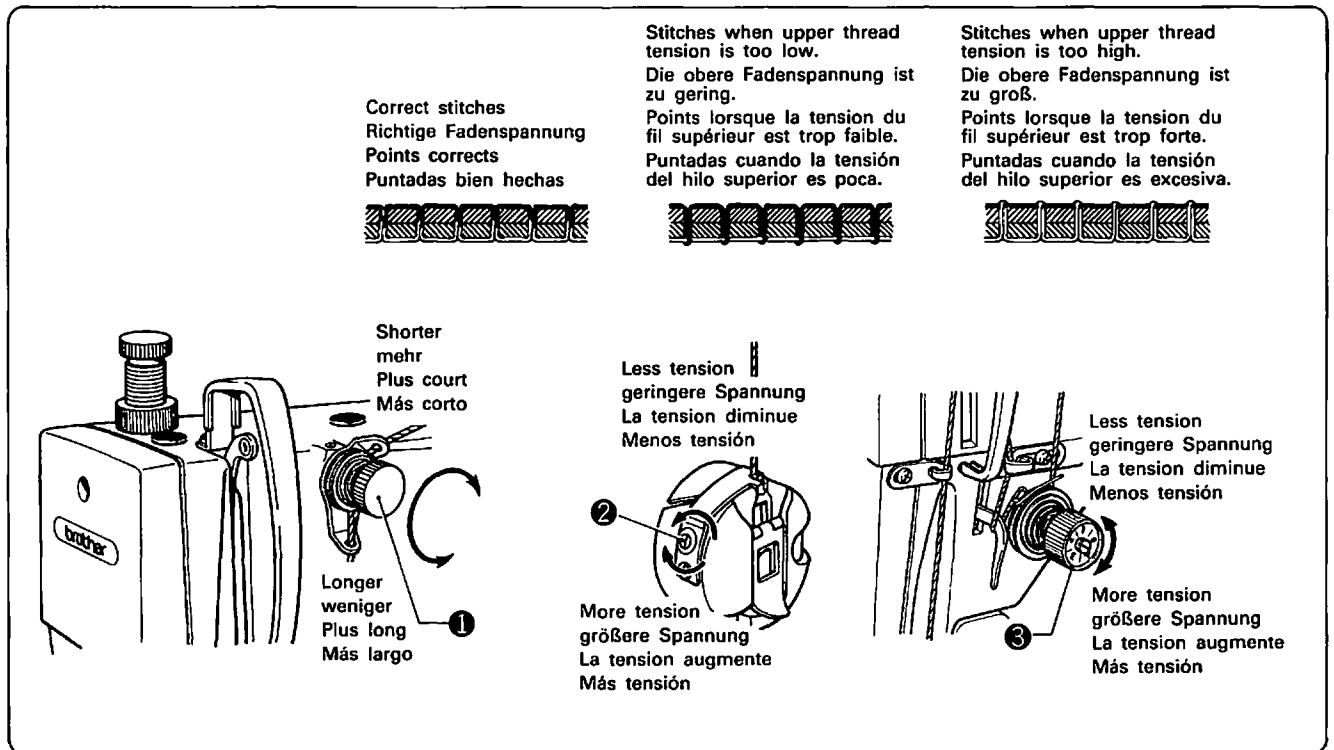
1. Die Spule in die Spulenkapsel stecken.
2. Den Faden durch den Schlitz ❶ und unter die Unterfaden-Einstellfeder ❷ führen.
3. Den Faden durch das Zufuhrloch am Ende der Unterfaden-Einstellfeder ❷ ziehen.

1. Mettre la canette dans le boîtier de la canette.
2. Passer le fil dans la fente ❶ et sous le ressort de réglage du fil inférieur ❷.
3. Tirer le fil par le châs de passage à l'une des extrémités du ressort de réglage du fil inférieur ❷.

1. Meter la bobina en la caja de la bobina.
2. Pasar el hilo por la ranura ❶ y por debajo del resorte de ajuste del hilo inferior ❷.
3. Tirar el hilo a través del ojo de alimentación en una de las puntas del resorte de ajuste del hilo inferior ❷.

# CORRECT OPERATION DER RICHTIGE MASCHINENBETRIEB

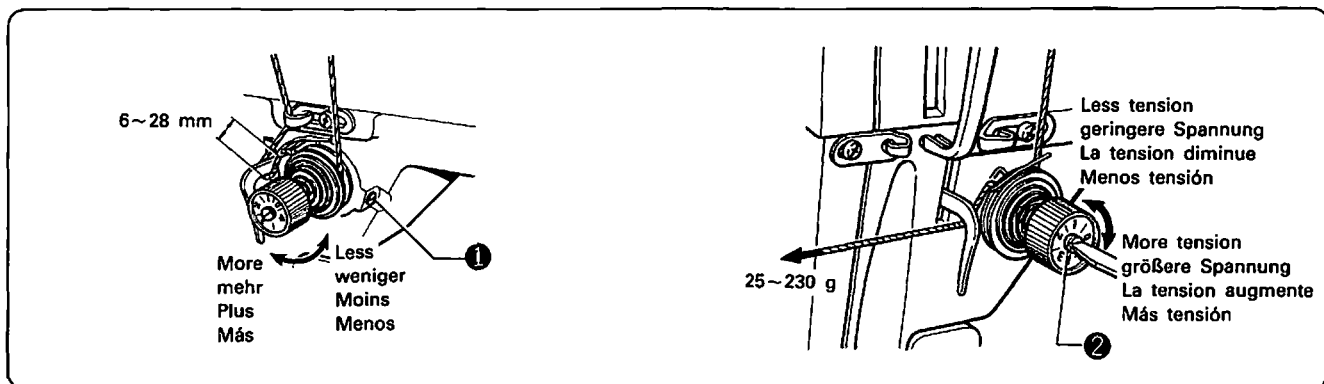
- ☒ Thread tension
- ☒ Fadenspannung
- ☒ Tension du fil
- ☒ Tensión del hilo



- ★ Adjust the adjustment nut ① by turning it so that the length of the upper thread after thread trimming is about 35~240 mm.
- ★ Adjust the lower thread tension by using the lower thread tension adjustment screw ② so that the bobbin case will slip down of its own weight when it is suspended from the lower thread with the end of the thread held by hand.
- ★ Lower the presser foot and adjust the upper thread tension by using the upper thread tension adjustment screw ③.
- ★ Die Einstellmutter ① so drehen, daß die Oberfadenlänge nach dem Abschneiden ungefähr 35~240 mm beträgt.
- ★ Mittels der Unterfaden-Einstellschraube ② die Spannung des Unterfadens so einstellen, daß die Spulenkapsel durch ihr Eigengewicht nach unten rutscht, wenn man das Fadenende in der Hand hält und die Spule lose nach unten hängen läßt.
- ★ Den Nähfuß absenken und mittels der Oberfaden-Einstellschraube ③ die Spannung des Oberfadens einstellen.
- ★ Régler l'écrou de réglage ① en le tournant de sorte que la longueur du fil supérieur soit environ de 35 à 40 mm après le coupe-fil.
- ★ Régler la tension du fil inférieur au moyen de la vis de réglage de la tension du fil inférieur ② de sorte que le boîtier de la canette glisse de son propre poids lorsqu'il est suspendu par le fil inférieur, l'extrémité de celui-ci étant tenue dans la main.
- ★ Baisser le pied de biche et régler la tension du fil supérieur au moyen de la vis de réglage de la tension du fil supérieur ③.
- ★ Ajustar la tuerca de ajuste ① girándola de manera que el largo del hilo superior después de cortar el hilo oscile entre 35 y 40 mm.
- ★ Regular la tensión del hilo inferior usando el tornillo correspondiente de ajuste de tensión del hilo inferior ② de manera tal que la caja de la bobina se caiga por su peso al suspenderla del hilo inferior sujetando la punta del hilo con la mano.
- ★ Bajar el prensatelas y regular la tensión del hilo superior usando el tornillo correspondiente de ajuste de la tensión del hilo superior ③.

# FUNCTIONNEMENT CORRECT PARA UN FUNCIONAMIENTO CORRECTO

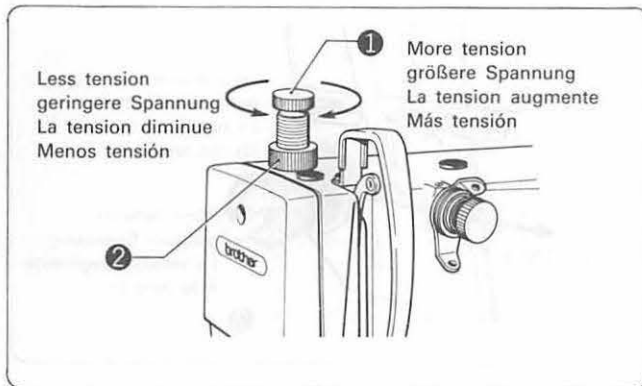
- ☒ Thread take-up spring
- ☒ Fadenabnahmefeder
- ☒ Ressort de releveur de fil
- ☒ Resorte tirahilos



- ★ The standard operation range of the thread take-up spring is about 6~28 mm. The standard tension at this time is about 25~230 g.
- ★ To adjust the operation range of the thread take-up spring, loosen the screw ①, and turn the upper thread tension assembly.
- ★ To adjust the tension of the thread take-up spring, fit a screwdriver into the slot, and turn the tension stud ② as appropriate.
- ★ Der Funktionsbereich der Fadenabnahmefeder beträgt normalerweise 6~28 mm. Dabei beträgt die Spannung ungefähr 25~230 g.
- ★ Um den Funktionsbereich der Abnahmefeder einzustellen, die Schraube ① lösen und die ganze Spannungsvorrichtung drehen.
- ★ Um die Spannung der Abnahmefeder einzustellen, einen Schraubenzieher in den Schlitz stecken und die Spannungsschraube ② in die entsprechende Richtung drehen.
- ★ La plage de fonctionnement standard du ressort de releveur de fil est de 6 à 8 mm environ. La tension standard à ce moment est de 25 à 30 g environ.
- ★ Dans le but de régler la plage de fonctionnement du ressort de releveur de fil, desserrer la vis ① et tourner le bloc supérieur de tension du fil.
- ★ Dans le but de régler la tension du ressort de releveur de fil, introduire un tournevis dans la fente et tourner le goujon de tension ② selon la nécessité.
- ★ El funcionamiento ordinario que abarca el resorte tirahilos es de unos 6 a 8 mm. La tensión ordinaria en tal caso es de unos 25 a 30 gramos.
- ★ Cuando se quiera regular el radio abarcado por el resorte tirahilos, habrá que aflojar el tornillo ① y hacer girar todo el conjunto de la tensión del hilo superior.
- ★ Para regular la tensión del resorte tirahilos, habrá que meter un destornillador en la ranura haciendo luego girar el espárrago tensor ② como corresponda.

# CORRECT OPERATION DER RICHTIGE MASCHINENBETRIEB

- ☒ Adjustment of pressure on material
- ☒ Andruckeinstellung
- ☒ Réglage de la pression sur le tissu
- ☒ Ajuste de la presión sobre el material



The pressure on the material during sewing must be as weak as possible, but strong enough so that the material does not slip ①.

※ Loosen the adjustment nut ② before adjusting.

Während des Nähens muß der Druck auf die Stoffe so gering wie möglich sein; aber groß genug, daß die Stoffe nicht verrutschen ①.

※ Vor der Einstellung die Mutter ② lösen.

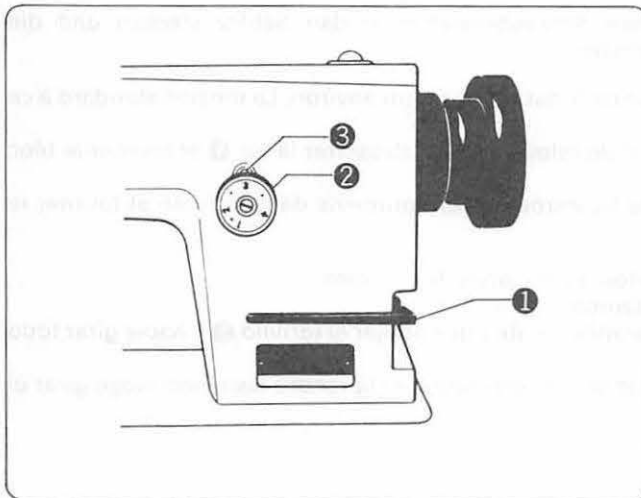
La pression sur le tissu pendant la couture doit être aussi faible que possible mais pourtant assez forte afin que le tissu ne glisse pas ①.

※ Avant de procéder au réglage, desserrer l'écrou ② de réglage.

La presión contra el material mientras se cose habrá de ser lo más suave posible siendo, empero, lo suficientemente fuerte para que no resbale el material ①.

※ Aflojar la tuerca ② de ajuste antes de realizar este ajuste.

- ☒ Adjustment of stitch length
- ☒ Einstellen der Stichelänge
- ☒ Réglage de la longueur des points
- ☒ Ajuste de la longitud de puntada



- ★ Push the reverse feed lever ① halfway down, turn the dial ② until the desired number is aligned with the pin ③ at the top, and release the reverse feed lever ①.
- ★ The larger the number, the longer will be the stitch.
- ★ The reverse sewing device is the automatic-resetting type.

The work will be fed backward when the reverse feed lever ① is depressed, and forward again when it is released.

- ★ Den Umkehrhebel ① halb nach unten drücken, das Rädchen ② so weit drehen, bis die gewünschte Zahl unter dem oberen Stift ③ steht, und dann den Umkehrhebel ① zurückstellen.
- ★ Je größer die Zahl, desto länger ist der Stich.
- ★ Die Umkehrvorrichtung schaltet sich automatisch um.

Solange der Umkehrhebel ① niedergedrückt wird, läuft die Maschine in umgekehrter Richtung; wenn er losgelassen wird, läuft die Maschine wieder nach vorne.

- ★ Baisser le levier d'entraînement ① de moitié de sa course, tourner le cadran ② jusqu'à ce que le numéro désiré soit aligné avec la goupille ③ située sur le dessus, et relâcher le levier réversible ①.

- ★ Plus grand est le numéro, plus long est le point.

- ★ Le dispositif de couture en marche arrière est du type à remise en marche avant automatique.

La couture se fera en marche arrière lorsque le levier réversible ① est appuyé. Lorsque le levier est relâché, la couture en marche avant est automatique.

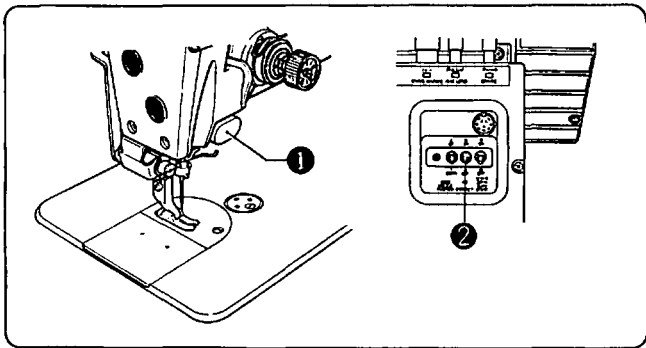
- ★ Empujar la palanca de alimentación para marcha atrás ① hacia abajo, hasta la mitad, girar el disco ② hasta que el número buscado quede alineado con el pasador ③ en la parte de arriba y volver a soltar la palanca de alimentación para marcha atrás ①.

- ★ Cuanto mayor sea el número, más larga será la puntada.

- ★ El dispositivo para costura marcha atrás es uno de tipo de reposición automática. O sea, teniendo apretada la palanca de alimentación para marcha atrás ①, el trabajo se realizará para atrás volviendo a hacerse para adelante al soltar dicha palanca.

# FONCTIONNEMENT CORRECT PARA UN FUNCIONAMIENTO CORRECTO

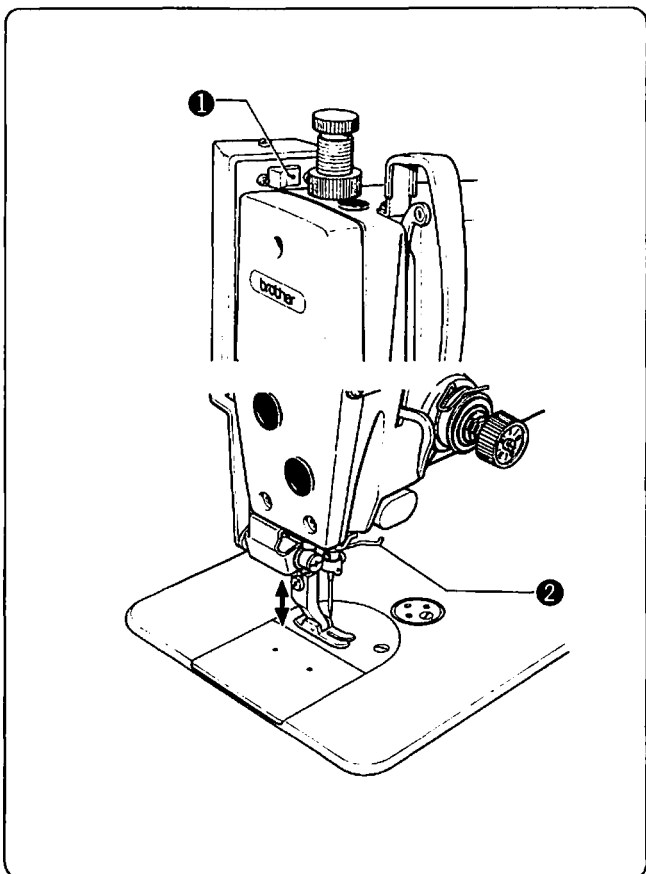
- ☒ Quick reverse unit
- ☒ Schnellumkehrvorrichtung
- ☒ Unité de marche arrière rapide
- ☒ Dispositivo de marcha atrás rápida



- ★ The machine will run in reverse when and as long as the actuator ① is depressed.
- ★ Correction stitching will be done only if the actuator ① is pressed while the machine is stopped and the correction stitch sewing switch ② is set to on.
- ★ Die Maschine näht solange in Rückwärtsrichtung, wie die Taste ① gedrückt wird.
- ★ Ein Korrekturstich wird nur ausgeführt, wenn die Taste ① bei stillstehender Maschine gedrückt wird und der Korrekturstichschalter ② eingeschaltet ist.

- ★ Tant que l'actuateur ① est maintenu en position enfoncée, la machine fonctionne en marche arrière.
- ★ La couture de correction n'est possible que si l'actuateur ① est enfoncé alors que la machine est à l'arrêt, avec l'interrupteur de correction ② en position de marche.
- ★ La máquina funcionará en marcha atrás siempre y cuando se oprima el accionador ①.
- ★ La puntadas de corrección se realizarán sólo si se oprime el accionador ① mientras se para la máquina y se conecta el interruptor para costura de puntadas de corrección ②.

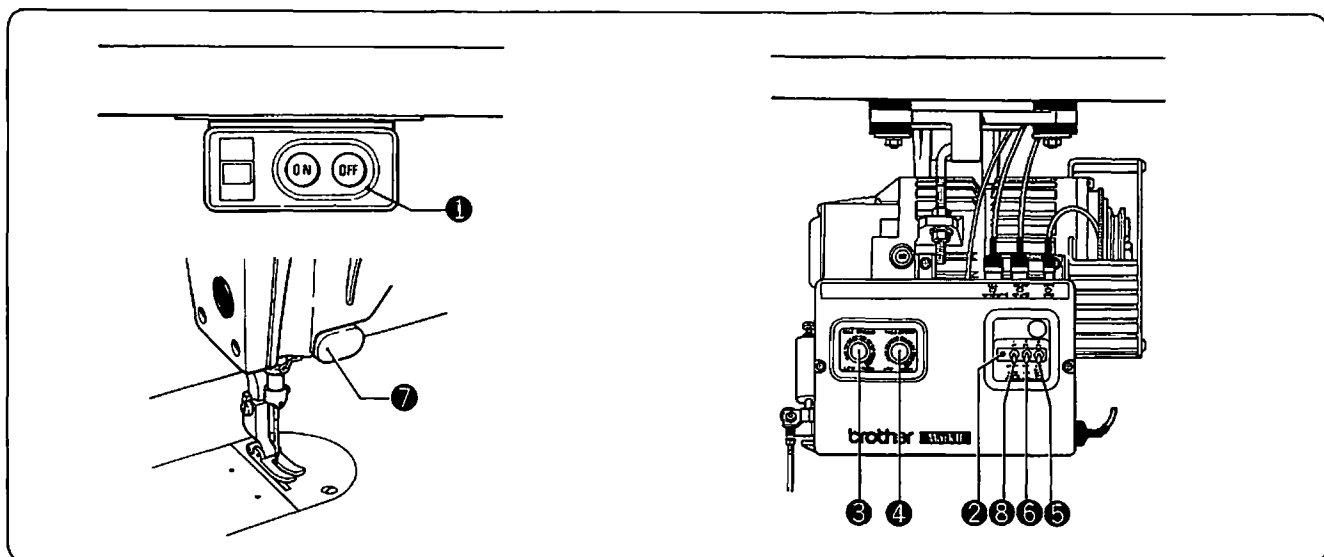
- ☒ Thread wiper (-400, -700, -900)
- ☒ Fadenwischer (-400, -700, -900)
- ☒ Tire-fil (-400, -700, -900)
- ☒ Limpia-hilos (-400, -700, -900)



- ★ The thread wiper ② will function after the thread is trimmed if the thread wiper switch ① is turned on.
- ★ Loosen the screw ② and lower the thread wiper ① to the extent that the tip of the thread wiper ① will not touch the presser foot when the presser foot is raised.
- ★ Bei eingeschaltetem Fadenwischerschalter ① wird der Fadenwischer ② nach dem Abschneiden des Fadens betätigt.
- ★ Die Schraube ② lösen und den Fadenwischer ① so weit herunterdrücken, daß die Spitze des Fadenwischers ① den hochgezogenen Nähfuß nicht berührt.
- ★ Le tire-fil fonctionne une fois que le fil a été coupé par le coupe-il, à condition que l'interrupteur de tire-fil ① soit en position de marche.
- ★ Desserrer la vis ② et baisser le tire-fil ① dans la mesure où la pointe du tire-fil ① ne touchera pas le pied presseur lorsque celui-ci est levé.
- ★ El limpia-hilos ② funcionará luego de cortarse el hilo, si se ha conectado el interruptor del limpia-hilos ①.
- ★ Aflojar el tornillo ② y bajar el limpiahilos ① hasta que la punta del mismo ① no toque el prensatelas cuando éste se encuentra levantado.

# CORRECT OPERATION DER RICHTIGE MASCHINENBETRIEB

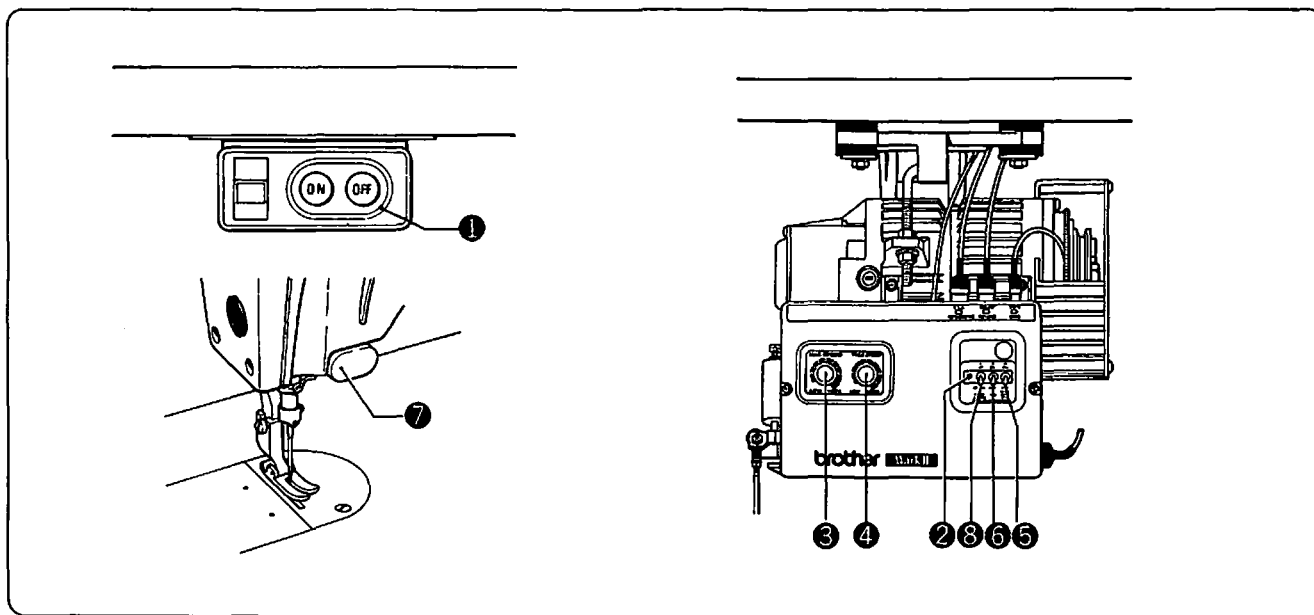
- ☒ Motor control and control box use
- ☒ Motorsteuerung mit dem Schaltkasten
- ☒ Utilisation du moteur et du boîtier de contrôle
- ☒ Para utilizar el motor y la caja de controles



- ★ The power lamp ② will light up when the power switch ① is turned on.
- ★ Sewing speed will increase as the speed control ③ is turned toward HIGH (to the right), and will decrease as the control is turned towards LOW (to the left).  
The sewing speed range varies from a minimum 215 spm to an adjustable maximum speed.
- ★ Start backtack sewing speed will increase as the backtack sewing speed control ④ is turned clockwise, and will decrease as the control is turned counterclockwise.  
The start backtack continuous sewing speed range is 215 to 3000 spm. The end backtack sewing speed is set at 1800 spm and cannot be adjusted.
- When the slow start switch ⑤ is switched to ON, the first two stitches (after thread trimming and needle up position stop) will be sewn at low speed. Sewing speed after these first two stitches is regulated by depressing the treadle.
- When the correction switch ⑥ is ON, the machine will sew in the correction stitch mode (215 spm) when the actuator ⑦ is depressed while the machine is stopped. If the actuator is depressed during machine operation, the machine will enter the reverse sewing mode.
- The machine will stop with the needle in the down position if the machine is stopped after setting the needle position switch ⑧ to the needle down position. Conversely, the machine will stop in the needle up position if the needle position switch ⑧ is set to the needle up position.
- ★ Beim Einschalten des Netzschalters ① leuchtet die Kontrolleuchte ②.
- ★ Durch Drehen des Geschwindigkeitsreglers ③ nach rechts (HIGH) wird die Nähgeschwindigkeit erhöht, bzw. durch Drehen nach links (LOW) verringert. Die Nähgeschwindigkeit kann von 215 Stichen pro Minute bis zur maximalen Geschwindigkeit eingestellt werden.
- ★ Durch Drehen des Geschwindigkeitsreglers ④ zum Zurücknähen am Anfang nach rechts wird die Nähgeschwindigkeit erhöht, bzw. durch Drehen nach links verringert. Die Geschwindigkeit kann von 215 bis 3000 Stichen pro Minute eingestellt werden.  
Die Nähgeschwindigkeit beim Zurücknähen am Ende ist auf 1800 Stiche pro Minute fest eingestellt.
- Bei eingeschaltetem Langsamstartschalter ⑤ werden die ersten beiden Stiche (nach dem Fadenabschneiden bei hochgestellter Nadel) mit niedriger Geschwindigkeit genäht. Danach kann die Nähgeschwindigkeit mit dem Fußpedal reguliert werden.
- Bei eingeschaltetem Korrektorschalter ⑥ wird der Korrekturstich ausgeführt (215 Stiche pro Minute), wenn die Taste ⑦ bei stillstehender Maschine gedrückt wird. Wenn die Taste bei laufender Maschine gedrückt wird, näht die Maschine rückwärts. Wenn der Nadelpositionierungsschalter ⑧ in die Nadeltieftstellung gestellt wird, stoppt die Maschine mit tiefgestellter Nadel, bzw. wenn er in die Nadelhochstellung gestellt wird, stoppt sie mit hochgestellter Nadel.



# FONCTIONNEMENT CORRECT PARA UN FUNCIONAMIENTO CORRECTO



- ★ Le témoin d'alimentation ② s'allume lorsque l'interrupteur d'alimentation ① est placé en position de marche.
- ★ La vitesse de couture augmente lorsque la commande de vitesse ③ est tournée vers l'indication "HIGH" (vers la droite), et diminue lorsque la commande est tournée vers l'indication "LOW" (vers la gauche). La portée de vitesse de couture va d'un minimum de 215 points par minute jusqu'à un maximum réglable.
- ★ La vitesse de couture en points d'arrêt en début de couture augmente lorsque la commande de vitesse de couture en points d'arrêt ④ est tournée vers la droite, et diminue lorsque la commande est tournée vers la gauche. La portée de vitesse de couture en points d'arrêt en début de couture est de 215 à 3000 points par minute. La vitesse de couture en points d'arrêt en fin de couture est fixée à 1800 points par minute et n'est pas réglable. Lorsque l'interrupteur de mise en marche lente ⑤ est enclenché sur la position de marche, les deux premiers points de la couture (après coupage des fils et arrêt de l'aiguille en position relevée) sont cousus à vitesse lente. La vitesse de couture, après ces deux premiers points, est contrôlée par la force de pression que l'utilisateur exerce sur la pédale.
- Lorsque l'interrupteur de correction ⑥ est mis en position de marche, la machine se met à coudre sur le mode de correction (215 points par minute), si, auparavant, l'actuateur ⑦ a été enfoncé alors que la machine était à l'arrêt. Si d'une part l'actuateur ⑦ est enfoncé, alors que la machine est en cours de fonctionnement, et si, d'autre part, l'interrupteur de correction ⑥ est placé en position de marche, la machine se met alors à coudre en points arrière. Pour que, lorsqu'on arrête la machine à coudre, l'aiguille soit en position relevée, placer l'interrupteur de position d'aiguille ⑧ sur la position d'aiguille relevée.
- Au contraire, pour que, lorsqu'on arrête la machine, l'aiguille soit en position descendue, placer l'interrupteur de position d'aiguille ⑧ sur la position d'aiguille descendue.
- ★ El indicador de corriente ② se encenderá cuando se conecta el interruptor principal ①.
- ★ La velocidad de la costura aumentará cuando se gira el control de velocidad ③ hacia la derecha (HIGH), y disminuirá cuando se gira el control hacia la izquierda (LOW). La gama de velocidades varía entre un mínimo de 215 ppm y la velocidad máxima ajustable.
- ★ La velocidad de la costura del rematado por atrás inicial aumentará cuando se gira el control de velocidad de costura del rematado por atrás hacia la derecha ④, y disminuirá cuando se gira el control hacia la izquierda. La gama de velocidades de costura de rematado por atrás inicial es de 215 a 3000 ppm. La velocidad de costura del rematado por atrás final se ha fijado en 1800 ppm y no puede ajustarse. Cuando se conecta el interruptor de arranque lento ⑤, las dos primeras puntadas (luego del funcionamiento del cortahilos y cuando se haya parado la aguja en la posición levantada) se coserán lentamente. La velocidad de costura luego de las dos primeras puntadas dependerá de la forma de pisar el pedal. Cuando se conecta el interruptor de corrección ⑥, la máquina coserá en el modo de puntadas de corrección (215 ppm) cuando se haya oprimido el accionador ⑦ con la máquina parada. Si se oprime el accionador mientras la máquina está funcionando, la misma entrará en el modo de costura marcha atrás. La máquina se parará con la aguja en la posición baja si se detiene la máquina luego de colocar el interruptor de posición de la aguja ⑧ a la posición de aguja baja. Al contrario, la máquina se parará con la aguja levantada si se ha colocado el interruptor de posición de la aguja ⑧ a la posición de aguja levantada.

# CORRECT OPERATION DER RICHTIGE MASCHINENBETRIEB

- ☑ Installation of Options
- ☑ Einbau der Sonderausstattungen
- ☑ Pose des options
- ☑ Instalación de opciones

## Operation panels

- ★ Remove the front panel (E-0) from the machine, and then install the new optional operation panel (E-20/40/100).
- ★ Remove the control box cover and connect the connector.

## Bedienungstafel

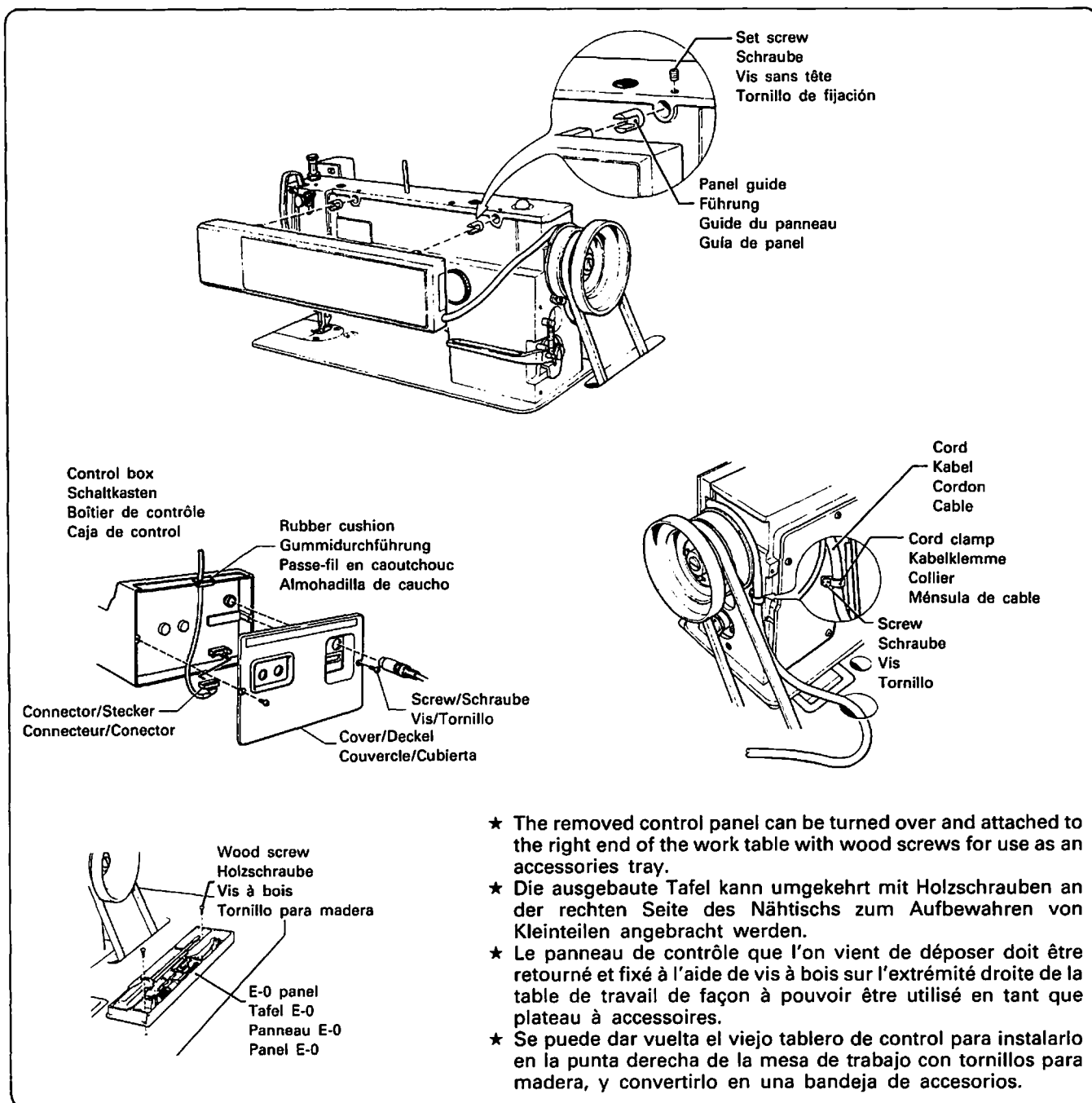
- ★ Die Tafel (E-0) entfernen und die neue Sonderausstattungs-Bedienungstafel (E-20/40/100) montieren.
- ★ Den Schaltkastendeckel zum Anschließen des Steckers abnehmen.

## Panneaux de commande

- ★ Déposer le panneau avant (E-0) de la machine, puis mettre en place le nouveau panneau de commande optionnel (E-20/40/100).
- ★ Déposer le couvercle du boîtier de contrôle et brancher le connecteur.

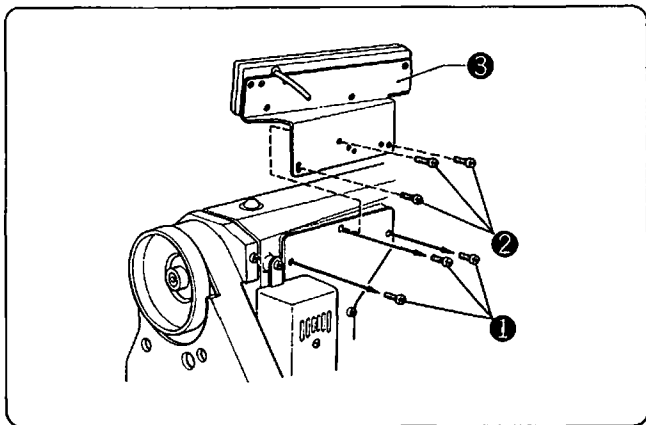
## Tableros de controles

- ★ Desmontar el tablero delantero (E-0) de la máquina de coser e instalar el nuevo tablero de controles opcional (E-20/40/100).
- ★ Desmontar la cubierta de la caja de control y conectar el conector.



# FONCTIONNEMENT CORRECT PARA UN FUNCIONAMIENTO CORRECTO

- ☒ Operation panel bracket installation
- ☒ Einbau des Bedienungskastens
- ☒ Installation du boîtier des commandes
- ☒ Instalación de la caja de controles



## ★ Installation on the machine head

1. Remove the three screws ① in the back of the arm bed.
2. Of the six long screws, use the long screws ② that are the same diameter as screws ①.
3. Mount operation panel bracket ③ on the back of the arm bed with screws ②.

## ★ Montage am Maschinenoberteil

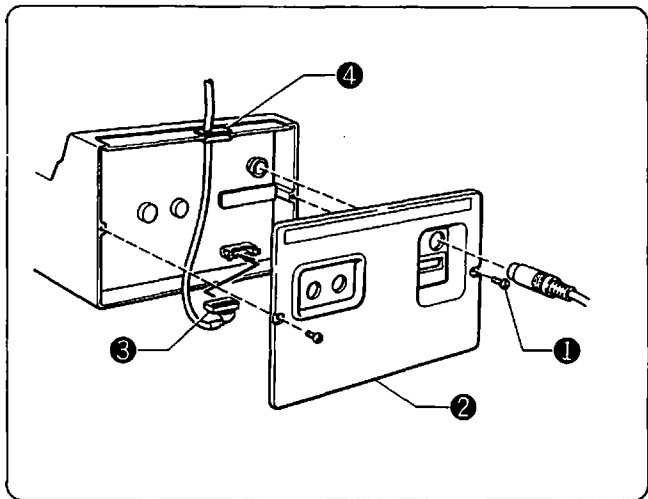
1. Die drei Schrauben ① an der Rückseite des Arms lösen.
2. Von den sechs langen Schrauben die langen Schrauben ② verwenden, die den gleichen Durchmesser wie die Schrauben ① haben.
3. Die Kastenhalterung ③ mit den Schrauben ② an der Rückseite des Arms montieren.

## ★ Installation sur la tête de la machine

1. Retirer les trois vis ① sur l'arrière du socle du bras.
2. Parmi les six longues vis, utiliser celles ② dont la section est identique à celle des vis ①.
3. Monter le support du boîtier de commande ③ sur l'arrière du socle du bras à l'aide des vis ②.

## ★ Instalación de la cabeza de la máquina

1. Quitar los tres tornillos de fijación ① en la parte trasera de la mesa del brazo.
2. De los seis tornillos largos, usar los tornillos largos ② del mismo diámetro que los tornillos ①.
3. Instalar la ménsula de la caja de controles ③ en la parte trasera del brazo con tornillos ②.



## ★ Connecting the cord

1. Remove screws ①, and remove face plate ②.
2. Connect operation panel bracket connector ③ to the circuit board.
3. Fit the rubber cushion ④ over the cord, and fit the cord in the control panel bracket, being careful not to damage the cord.

\* When removing face plate ②, unplug the synchronizer.

## ★ Kabelanschluß

1. Die Schrauben ① lösen um die Stirnplatte ② abzuhängen.
2. Den Kastenstecker ③ an der Schaltplatine anschließen.
3. Die Gummidurchführung ④ über das Kabel ziehen und das Kabel sorgfältig am Kasten befestigen.

\* Zum Abnehmen der Stirnplatte ② muß der Synchronisator gelöst werden.

## ★ Branchement du cordon

1. Retirer les vis ① et déposer la plaque frontale ②.
  2. Brancher le connecteur du boîtier des commandes ③ sur la plaque de circuit.
  3. Introduire le cordon dans le passe-fil en caoutchouc ④ et mettre le cordon en place dans le boîtier des commandes, en veillant à ne pas endommager le cordon.
- \* Lors de la dépose de la plaque frontale ②, débrancher le synchroniseur.

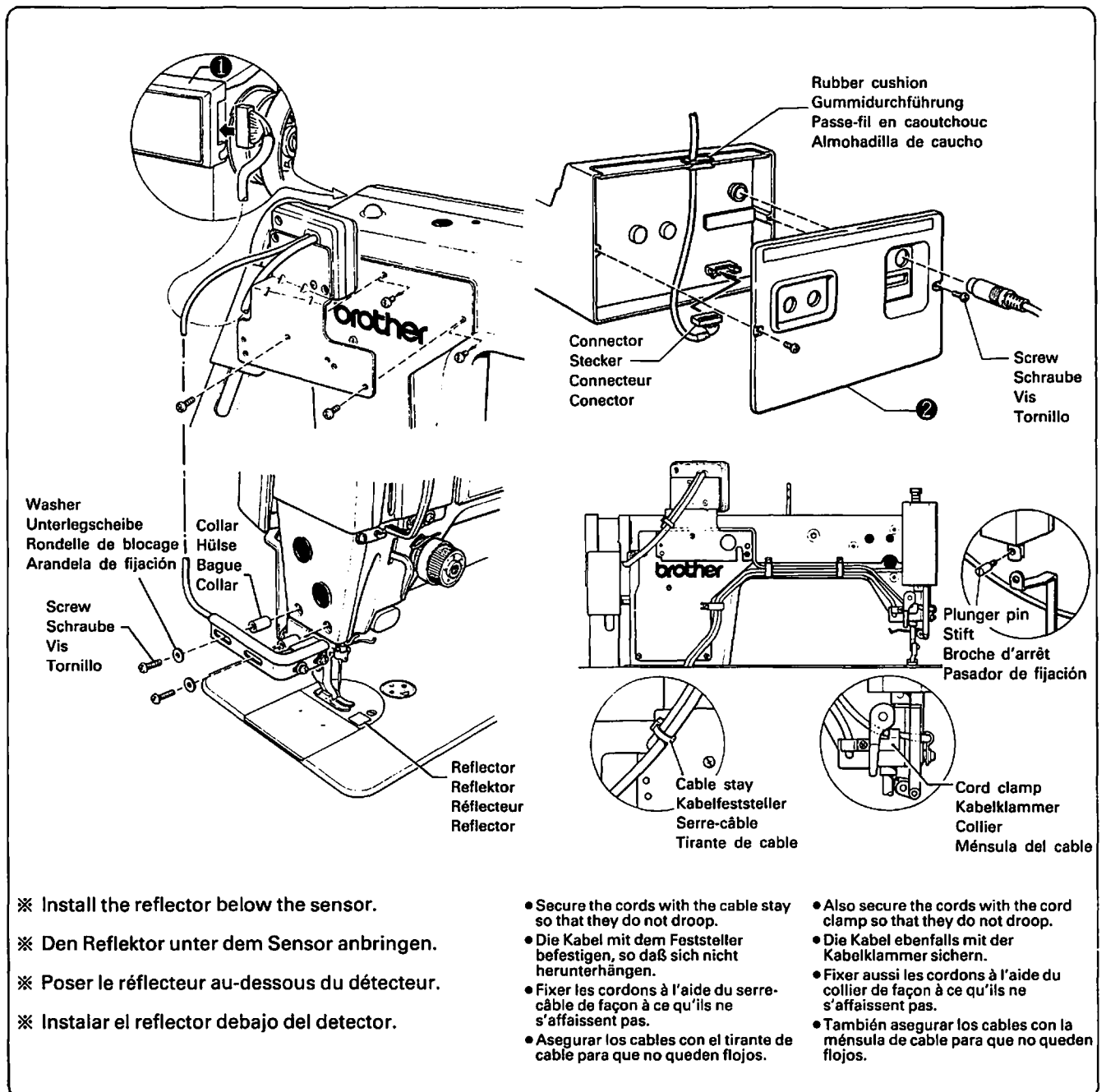
## ★ Conexión del cable

1. Quitar los tornillos ① y desmontar la placa frontal ②.
  2. Conectar el conector de la caja de controles ③ en el tablero de circuitos.
  3. Colocar la almohadilla de caucho ④ sobre el cable y encajar el cable en la caja de controles, cuidando de no dañar el cable.
- \* Cuando se desmonta la placa frontal ② se debe desenchufar el sincronizador

# CORRECT OPERATION DER RICHTIGE MASCHINENBETRIEB

- ☒ Material edge sensor
- ☒ Materialkantensensor
- ☒ Détecteur de bord du tissu
- ☒ Detector de borde del tejido

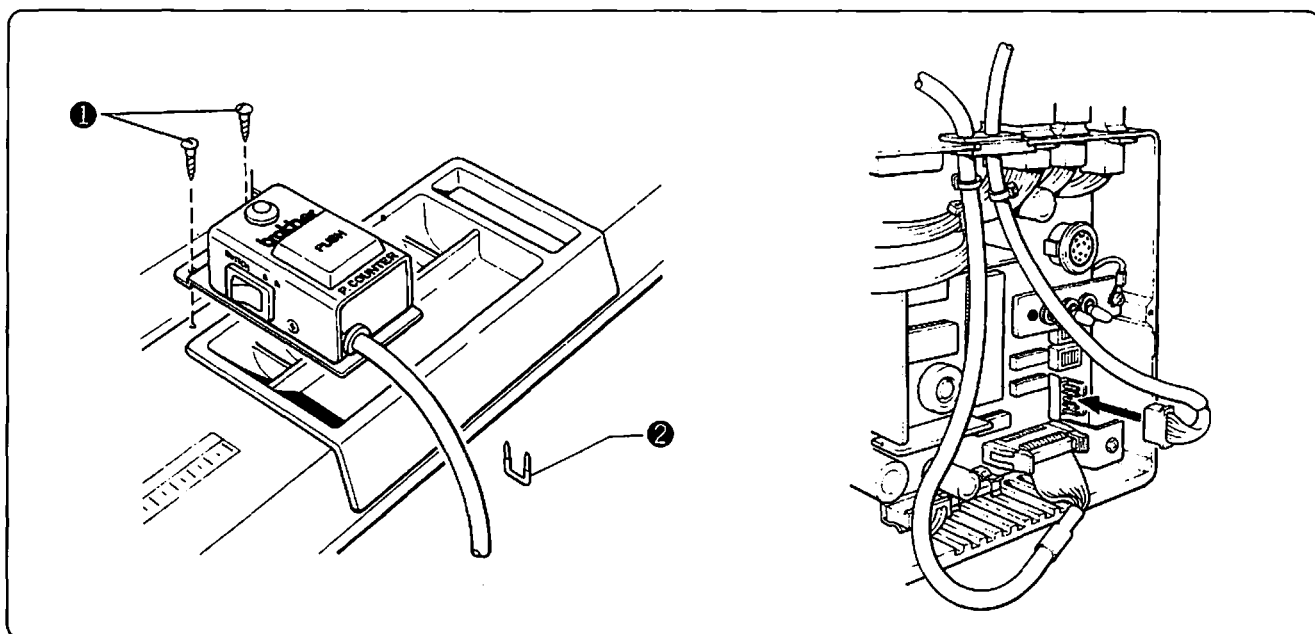
- ★ Be sure to turn the power switch off before installing the material edge sensor.
- ★ When installing sensor II, connect the sensor to the connector on the right side of the operation panel ①.
- ★ When installing sensor I, remove the control box cover ②, and connect the connector.
- ★ Zur Montage des Materialkantensensors muß der Netzschalter ausgeschaltet werden.
- ★ Beim Einbau des Sensors II den Sensor am Stecker auf der rechten Seite der Bedienungstafel ① anschließen.
- ★ Beim Einbau des Sensors I den Schaltkastenendeckel ② zum Anschließen des Steckers abnehmen.
- ★ Veiller à couper l'alimentation avant de mettre en place le détecteur de bord du tissu.
- ★ Lors de la pose du détecteur II, raccorder le détecteur au connecteur situé du côté gauche du panneau de commande ①.
- ★ Lors de la pose du détecteur I, déposer le couvercle du boîtier de contrôle ② et raccorder le connecteur.
- ★ Se debe desconectar el interruptor principal antes de instalar el detector de borde del tejido.
- ★ Para instalar el detector II se debe conectar el detector en el conector derecho del tablero de controles ①.
- ★ Para instalar el detector I, desmontar la cubierta de la caja de control ② y conectar el conector.



# FONCTIONNEMENT CORRECT PARA UN FUNCIONAMIENTO CORRECTO

- ☒ Production quantity counter
- ☒ Nähgutzähler
- ☒ Compteur de pièces produites
- ☒ Contador de producción

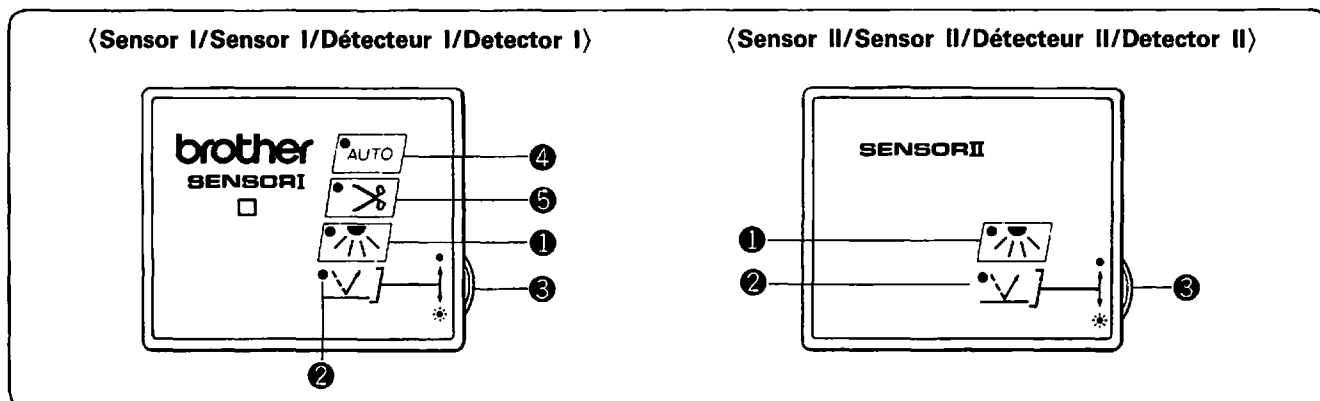
- ★ The production quantity counter operates in conjunction with operation panels E-20/40/100, and cannot be used alone.
- ★ Mount the production quantity counter to the table with wood screws ❶.
- ★ Secure the production quantity counter cord to the underside of the table with a staple ❷.
- ★ Der Nähgutzähler kann nur zusammen mit den Bedienungstafeln E-20/40/100 verwendet werden.
- ★ Den Nähgutzähler mit Holzschrauben ❶ am Nähtisch anbringen.
- ★ Das Nähgutzählerkabel mit einer Klammer ❷ an der Unterseite des Nähtischs anbringen.
- ★ Le compteur de pièces produites fonctionne de pair avec les panneaux de commande E-20/40/100 et ne peut pas être utilisé seul.
- ★ Monter le compteur de pièces produites sur la table à l'aide de vis à bois ❶.
- ★ Fixer le cordon du compteur de pièces produites en dessous de la table à l'aide d'un cavalier ❷.
- ★ El contador de producción funciona cuando se usan los tableros de controles E-20/40/100; no se puede usar independientemente.
- ★ Instalar el contador de producción en la mesa con tornillos para madera ❶.
- ★ Asegurar el cable del contador de producción debajo de la mesa con una grampa ❷.



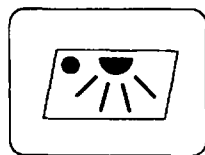
# USING THE MATERIAL EDGE SENSOR VERWENDUNG DES MATERIALKANTENSSENSORS

- ★ The material edge sensor can be used to automatically stop the sewing machine when the material edge is reached.
  - ★ The material edge sensor operates in conjunction with operation panels E-20/40/100, and cannot be used alone.
  - ★ To adjust the material edge stop position with sensor I, change the mounting position of the sensor.
  - ★ To adjust the material edge stop position with sensor II, change the mounting position of the sensor, or change the number of stitches setting shown on the operation panel.
- ★ Mit dem Materialkantensensor wird beim Erreichen der Stoffkante die Nähmaschine automatisch gestoppt.
  - ★ Der Materialkantensensor kann nur zusammen mit den Bedienungstafeln E-20/40/100 verwendet werden.
  - ★ Zum Einstellen der Stopposition mit dem Sensor I muß die Sensorposition geändert werden.
  - ★ Zum Einstellen der Stopposition mit dem Sensor II kann die Sensorposition oder die Stichzahleinstellung auf der Bedienungstafel geändert werden.
- ★ Le détecteur de bord du tissu peut être utilisé pour arrêter automatiquement la machine à coudre lorsque le bord du tissu est atteint.
  - ★ Le détecteur de bord du tissu fonctionne de pair avec les panneaux de commande E-20/40/100 et ne peut pas être utilisé seul.
  - ★ Pour régler la position d'arrêt du bord du tissu à l'aide du détecteur I, déplacer la position de montage du détecteur.
  - ★ Pour régler la position d'arrêt du bord du tissu à l'aide du détecteur II, déplacer la position de montage du détecteur, ou modifier le réglage du nombre de points indiqué sur le panneau de commande.
- ★ Se puede usar el detector de borde el tejido para parar automáticamente la costura en el borde del tejido.
  - ★ El detector de borde del tejido funciona cuando se usan los tableros de controles E-20/40/100; no se puede usar independientemente.
  - ★ Para ajustar la posición de parada en el borde del tejido con el detector I, cambiar la posición de instalación del detector.
  - ★ Para ajustar la posición de parada en el borde del tejido con el detector II, cambiar la posición de instalación del detector, o cambiar el número de puntadas en el tablero de controles.

- ☒ Part names and functions
- ☒ Teilebezeichnung und Funktion
- ☒ Noms et fonctions des pièces
- ☒ Denominación de las piezas y funcionamiento

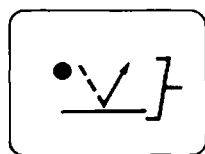


## ① Sensor key/Sensortaste/Touche de détecteur/Tecla del detector



- Press to light the indicator. Material edge detection is active while the indicator is on.
- Die Taste drücken, so daß die Anzeige leuchtet. Bei leuchtender Anzeige wird die Stoffkante erfaßt.
- Appuyer de façon à ce que le témoin s'allume. La fonction de détection du bord du tissu est en circuit tant que le témoin reste allumé.
- Oprimir para que se encienda el indicador. Se puede detectar el borde del tejido mientras el indicador está encendido.

## ② Sensor sensitivity indicator/Sensorempfindlichkeitsanzeige/Témoin de sensibilité du détecteur/Indicador de sensibilidad del detector



- The indicator is out while material is under the sensor, and lights when there is no material under the sensor.
- Bei abgedecktem Sensor leuchtet die Anzeige nicht. Wenn sich kein Stoff unter dem Sensor befindet, leuchtet die Anzeige.
- Le témoin s'éteint lorsque du tissu se trouve sous le détecteur, et s'allume lorsqu'il n'y en a pas.
- El indicador está apagado cuando hay un tejido debajo del detector, y se enciende cuando no hay nada.

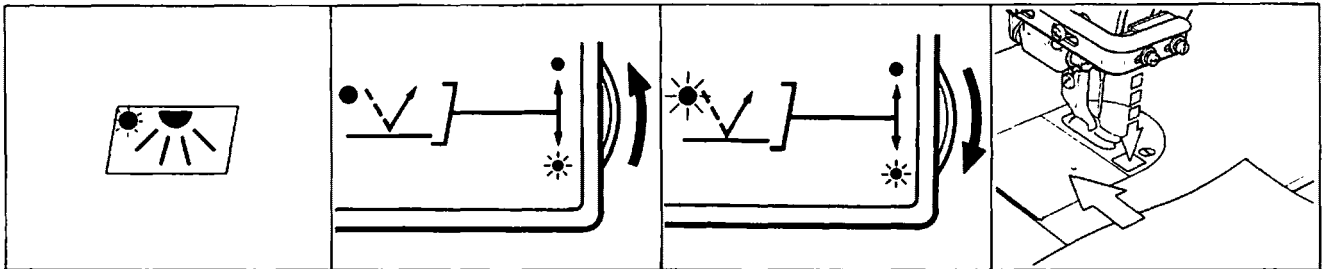
## ③ Sensitivity control/Empfindlichkeitsregler/Commande de sensibilité/Control de sensibilidad

- Used to adjust sensor sensitivity.
- Mit diesem Regler kann die Sensorempfindlichkeit eingestellt werden.
- Sert à régler la sensibilité du détecteur.
- Se puede usar para ajustar el detector de sensibilidad.

# UTILISATION DU DETECTEUR DE BORD DU TISSU USO DEL DETECTOR DE BORDE DEL TEJIDO

- ☒ Adjusting the material edge sensor
- ☒ Einstellen des Materialkantensensors
- ☒ Réglage du détecteur de bord du tissu
- ☒ Ajuste del detector del borde del tejido

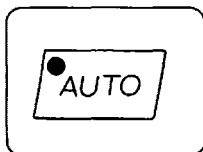
- |  |   |  |   |
|--|---|--|---|
| <p><b>1</b></p> <ul style="list-style-type: none"> <li>• Press the sensor key.</li> <li>• Die Sensortaste drücken.</li> <li>• Appuyer sur la touche de détecteur.</li> <li>• Oprimir la tecla del detector.</li> </ul> | <p><b>2</b></p> <ul style="list-style-type: none"> <li>• Turn the sensitivity control up.</li> <li>• Den Empfindlichkeit-sregler hochdrehen.</li> <li>• Augmenter la sensibilité en tournant la commande.</li> <li>• Aumentar la sensibilidad.</li> </ul> | <p><b>3</b></p> <ul style="list-style-type: none"> <li>• Slowly turn the control back down.</li> <li>• Den Regler langsam wieder nach unten drehen.</li> <li>• Ramener lentement la commande en arrière.</li> <li>• Bajar lentamente la sensibilidad.</li> </ul> | <p><b>4</b></p> <ul style="list-style-type: none"> <li>• Insert a piece of material under the sensor.</li> <li>• Ein Stück Stoff unter den Sensor legen.</li> <li>• Introduire du tissu sous le détecteur.</li> <li>• Colocar un pedazo de tela debajo del detector.</li> </ul> |
|--|---|--|---|



- |   |   |   |  |
|---|---|---|--|
| <ul style="list-style-type: none"> <li>• The indicator will light.</li> <li>• Die Anzeige leuchtet.</li> <li>• Le témoin s'allume.</li> <li>• Se encenderá el indicador.</li> </ul> | <ul style="list-style-type: none"> <li>• The indicator will go out.</li> <li>• Die Anzeige verlischt.</li> <li>• Le témoin s'éteint.</li> <li>• Se apagará el indicador.</li> </ul> | <ul style="list-style-type: none"> <li>• Stop where the indicator lights.</li> <li>• Loslassen, sobald die Anzeige aufleuchtet.</li> <li>• S'arrête au point où le témoin s'éteint.</li> <li>• Se para en el momento de encenderse el indicador.</li> </ul> | <ul style="list-style-type: none"> <li>• Make sure the indicator goes out.</li> <li>• Kontrollieren, ob die Anzeige verlischt.</li> <li>• Veiller à ce que le témoin s'éteigne.</li> <li>• Verificar que se apaga el indicador.</li> </ul> |
|---|---|---|--|

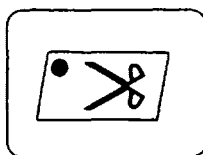
- \*1) To cancel the material edge sensor, press the sensor key ❶ again so the indicator goes out.  
\*2) If the sensitivity control is turned too far in step 3 above, the material edge sensor will not function properly.
- \*1) Zum Ausschalten des Materialkantensensors die Sensortaste ❶ nochmals drücken, so daß die Anzeige verlischt.  
\*2) Falls der Regler im 3. Schritt zu weit gedreht wird, funktioniert der Materialkantensensor nicht richtig.
- \*1) Pour mettre le détecteur hors circuit, appuyer sur la touche de détecteur ❶ de façon à ce que le témoin s'éteigne.  
\*2) Si l'on tourne excessivement la commande de sensibilité lors de l'étape 3 ci-dessus, le détecteur de bord du tissu ne fonctionnera pas correctement.
- \*1) Para cancelar el detector de borde del tejido, oprimir nuevamente la tecla del detector ❶ para que se apague el indicador.  
\*2) Si se gira demasiado el control de sensibilidad del paso 3 anterior, no funcionará correctamente el detector de borde del tejido.

## ❷ AUTO key/AUTO-Taste/Touche AUTO/Tecla AUTO



- Press to light the indicator. While the indicator is on, simply press the treadle once to sew automatically to the material edge.
- Die Taste drücken, so daß die Anzeige leuchtet. Wenn bei leuchtender Anzeige das Pedal gedrückt wird, wird automatisch bis zur Stoffkante genäht.
- Appuyer de façon à ce que le témoin s'allume. Lorsque le témoin est allumé, il suffit d'appuyer une fois sur la pédale pour coudre automatiquement jusqu'au bord du tissu.
- Oprimir para que se encienda el indicador. Cuando el indicador está encendido, se coserá automáticamente hasta el borde del tejido al pisar el pedal.

## ❸ Thread trimmer key/Fadenabschneidetaste/Touche de coupe des fils/Tecla del cortahilos



- Press to light the indicator. Thread trimming will be performed automatically at the material edge while the indicator is on.
- Die Taste drücken, so daß die Anzeige leuchtet. Bei eingeschalteter Anzeige wird an der Stoffkante automatisch der Faden abgeschnitten.
- Appuyer de façon à ce que le témoin s'allume. Lorsque le témoin est allumé, les fils sont coupés automatiquement au bord du tissu.
- Oprimir para que se encienda el indicador. Mientras el indicador siga encendido, se cortará el hilo automáticamente en el borde del tejido.

# USING THE PRODUCTION QUANTITY COUNTER VERWENDUNG DES NÄHGUTZÄHLERS

- ★ The number of completed work pieces can be displayed on the stitch number display on the operation panel.
- ★ The production quantity counter operates in conjunction with operation panels E-20/40/100, and cannot be used alone.

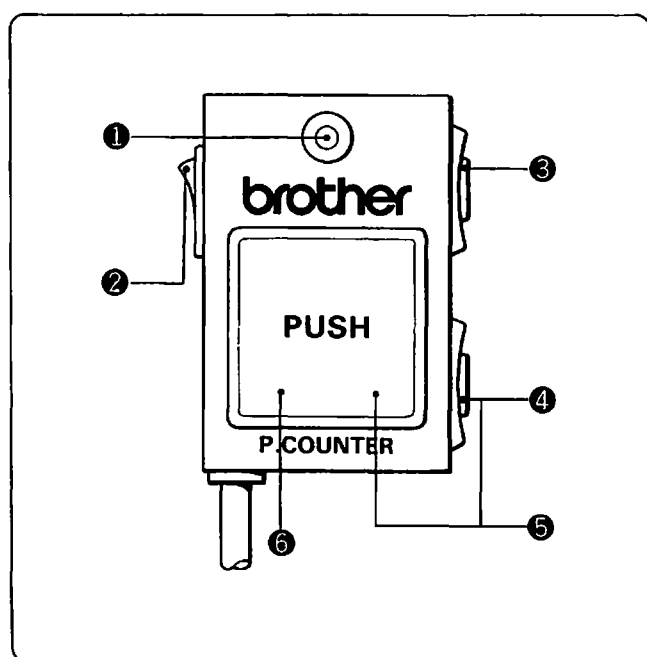
- ★ Die Anzahl gefertigter Stücke kann in der Stichzahlanzeige der Bedienungstafel angezeigt werden.
- ★ Der Nähgutzähler kann nur zusammen mit der Bedienungstafel E-20/40/100 verwendet werden.

- ★ L'affichage du nombre de points du panneau de commande peut servir à indiquer le nombre de pièces produites.
- ★ Le compteur de pièces produites fonctionne de pair avec les panneaux de commande E-20/40/100 et ne peut pas être utilisé seul.

- ★ Aparece el número de piezas que se han completado en la exhibición de número de puntadas en el tablero de controles.

- ★ El contador de producción funciona cuando se usan los tableros de controles E-20/40/100; no se puede usar independientemente.

- ☒ Part names and functions
- ☒ Teilebezeichnung und Funktion
- ☒ Noms et fonctions des pièces
- ☒ Denominación de las piezas y funcionamiento



- ① Production quantity display indicator/Nähgutanzeige/Témoin du compteur de pièces produites/Indicador de exhibición de la producción

- The counter operates only when this indicator is on.
- Der Zähler funktioniert nur bei leuchtender Anzeige.
- Le compteur ne fonctionne que lorsque ce témoin est allumé.
- El contador funciona sólo si este indicador está encendido.

- ② Production quantity counter switch/Nähgutzähler-schalter/Interrupteur du compteur de pièces produites/Interruptor del contador de producción

- The production quantity display indicator lights when this switch is on, and the production quantity is displayed in the LED on the operation panel.
- Beim Betätigen dieses Schalters leuchtet die Nähgutanzeige und die Anzahl wird auf der LED-Anzeige der Bedienungstafel angezeigt.
- Le témoin du compteur de pièces produites s'allume lorsque cet interrupteur est enclenché, et les DEL du panneau de commande indiquent le nombre de pièces produites.
- Se enciende el indicador de exhibición de la producción al conectar este interruptor y aparece la cuenta de la producción en el LED del tablero de controles.

- ③ Counter plus switch/Zähler-Plus-Schalter/Interrupteur d'addition du compteur/Interruptor de cuenta positiva

- Press to increment the production quantity in the LED.
- Die in der LED-Anzeige angezeigte Anzahl kann mit diesem Schalter vergrößert werden.
- Appuyer de façon à augmenter le nombre de pièces produites indiqué par les DEL.
- Oprimir para aumentar la cuenta de producción en el LED.

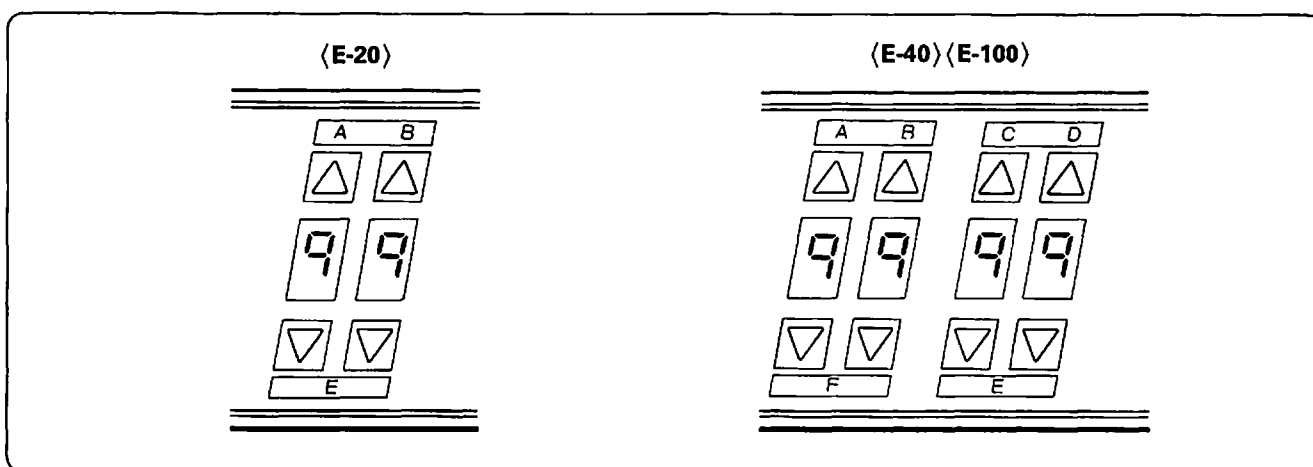
- ④ Counter clear switch/Zählerlöschtaste/Interrupteur de remise à zéro du compteur/Interruptor de reposición del contador

- The production quantity counter will be cleared when the counter plus and minus switches are pressed simultaneously, and the display will show [0000].
- \*With operation panel E-20, [00] will be displayed.
- Der Zählerstand wird auf [0000] zurückgestellt, wenn die Zähler-Plus- und Minustasten gleichzeitig gedrückt werden.
- \*Bei der Bedienungstafel E-20 wird [00] angezeigt.
- Le compteur de pièces produites s'efface lorsqu'on appuie simultanément sur les interrupteurs d'addition et de soustraction du compteur, et l'affichage indique alors [0000].
- \*Avec le panneau de commande E-20, l'affichage sera [00].
- Se repondrá a cero el contador de producción al oprimir simultáneamente las teclas del contador de producción de cuenta positiva y negativa, y aparecerá un [0000] en la exhibición
- \*Aparecerá un [00] en el tablero de controles del E-20.



# UTILISATION DU COMPTEUR DE PIÈCES PRODUITES USO DEL CONTADOR DE PRODUCCION

- ③ Model E-20 only/Nur E-20/Modèles E-20 uniquement/Sólo para el modelo E-20
- Display selector switch  
Press to display the 3rd and 4th digits (thousands and hundreds places) in the counter. The first two digits (ones, tens) are normally displayed.
  - Anzeigeumschalter  
Beim Betätigen dieses Schalters werden die 3. und 4. Stelle (Hunderter und Tausender) angezeigt. Normalerweise werden nur die 1. und 2. Stelle (Einer und Zehner) angezeigt.
  - Sélecteur d'affichage  
Appuyer de façon à afficher les 3ème et 4ème chiffres (milliers et centaines). Les deux premiers chiffres (unités et dizaines) sont normalement affichés.
  - Interruptor del selector de exhibición  
Oprimir para mostrar el 3er. y 4o. dígito (lugar de miles y de centenas) en el contador. Normalmente aparecerán sólo los dos primeros dígitos (unidades y decenas).
- ④ Counter minus switch/Zähler-Minustaste/Interrupteur de soustraction du compteur/Interruptor de cuenta negativa
- Press to decrement the production quantity in the LED.
  - Die in der LED-Anzeige angezeigte Anzahl kann mit diesem Schalter verringert werden.
  - Appuyer de façon à réduire le nombre de pièces produites indiqué par les DEL.
  - Oprimir para disminuir la cuenta de producción en el LED.

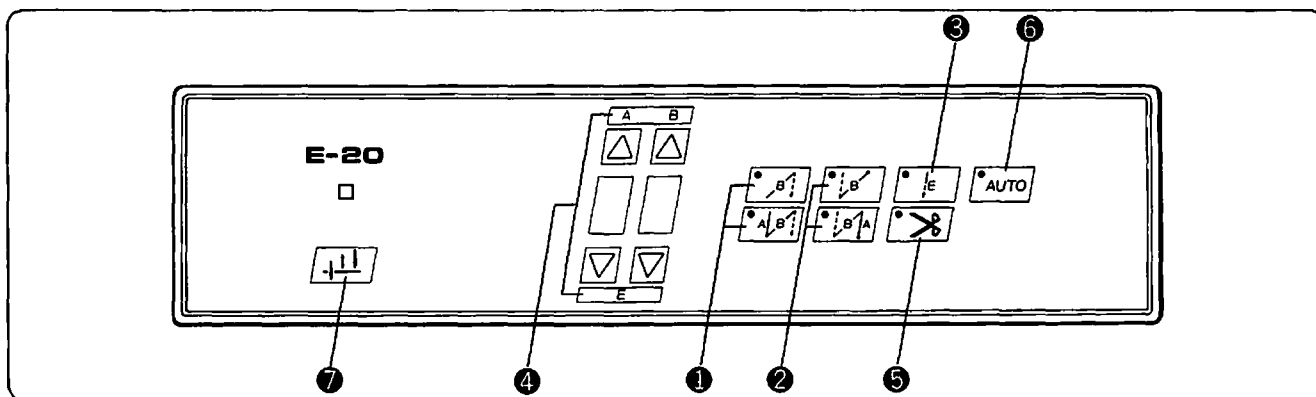


- \*1) The same display is used to separately display the first two and second two digits (1s, 10s and 100s, 1000s) on the E-20 panel.  
The 100s and 1000s places are displayed when the selector switch is pressed.  
The production quantity is displayed in four digits, e.g. [9999], on the E-40/100 displays.
- \*2) The production quantity is displayed so long as the production quantity indicator is on.  
Note that start and end backtick will not be displayed at this time.
- \*1) Auf der Bedienungstafel E-20 werden die Einer und Zehner bzw. Hunderter und Tausender auf der gleichen Anzeige angezeigt. Die Hunderter und Tausender werden nur bei gedrückten Anzeigenumschalter angezeigt. Auf den Bedienungstafeln E-40/100 werden vier Zählerstellen bis [9999] angezeigt.
- \*2) Der Zählerstand wird nur bei leuchtender Zähleranzeige angezeigt.  
In diesem Fall kann das Zurücknähen am Anfang und Ende nicht angezeigt werden.
- \*1) Sur le panneau de commande E-20, le même affichage est utilisé pour indiquer séparément les deux premiers et les deux derniers chiffres (1, 10, 100, 1000).  
Les centaines et les milliers sont affichés lorsque le sélecteur est enclenché.  
Sur les panneaux de commande E-40/100, la quantité de pièces produites est indiquée avec quatre chiffres, [9999] par exemple.
- \*2) La quantité de pièces produites reste affichée tant que le témoin de pièces produites est allumé.  
Remarquer qu'à ce moment, les points d'arrêt en début et en fin de couture ne sont pas affichés.
- \*1) La misma exhibición se usa por separado para exhibir los primeros dos y los últimos dos dígitos (unidades y decenas o centenas y millares) en el tablero de controles del E-20.  
Las centenas y millares aparecerán al oprimir el interruptor selector.  
Los cuatro dígitos [hasta el 9999] aparecerán en las pantallas de exhibición del E-40/100.
- \*2) La producción seguirá apareciendo mientras el indicador de exhibición de la producción siga encendido.  
No aparecerán las puntadas del rematado por atrás inicial y final.

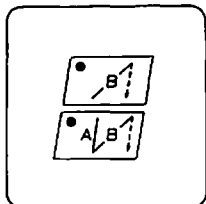
# USING THE E-20 OPERATION PANEL VERWENDUNG DER BEDIENUNGSTAFEL E-20

- ★ Key operations and the number of stitches cannot be changed while sewing. Be sure to confirm all key settings and the stitch number before beginning to sew. Note that the end backtack key can be cancelled while sewing.
- ★ With all keys, the indicator will light when the key is ON and go out when OFF.
- ★ To set the stitch number, press the  $\Delta$  key to increase, and the  $\nabla$  key to decrease the setting.
- ★ Refer to the directions below, and then set the desired sewing pattern.
- ★ Während dem Nähen können keine Tasten betätigt oder Stichzahlen eingestellt werden. Daher muß vor dem Nähbeginn genau kontrolliert werden, ob die Tasten und Stichzahlen richtig eingestellt sind. Das Zurücknähen am Ende kann jedoch durch Tastenbetätigung ausgeschaltet werden.
- ★ Bei eingeschalteten Tasten leuchtet die entsprechende Anzeige. Bei nicht leuchtenden Anzeigen sind die Tasten ausgeschaltet.
- ★ Zum Einstellen der Stichzahl kann die Zahl mit den Tasten  $\Delta$  bzw.  $\nabla$  erhöht bzw. verringert werden.
- ★ Die nachstehenden Anweisungen beachten und das gewünschte Nähprogramm einstellen.

- ☒ Part names and functions
- ☒ Teilebezeichnung und Funktion
- ☒ Noms et fonctions des pièces
- ☒ Denominación de las piezas y funcionamiento

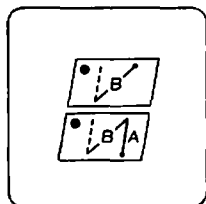


## 1 Start backtack key/Zurücknähtaste für den Anfang/Touche de points d'arrêt en début de couture/Tecla de rematado por atrás inicial



- Press to light the indicator. The number of stitches set for B (0~9) will be sewn with a start backtack stitch.
- Die Taste drücken, so daß die Anzeige aufleuchtet. Am Anfang werden die eingestellten Stiche B (0~9) zurückgenäht.
- Appuyer de façon à ce que le témoin s'allume. Le nombre de points choisi pour B (0 à 9) sera cousu avec le points d'arrêt en début de couture.
- Oprimir para que se encienda el indicador. Se coserá el número de puntadas programado por B (0~9) comenzando con un rematado por atrás inicial.
- Press to light the indicator. The number of stitches set for A·B (0~9) will be sewn with a start backtack stitch.
- Die Taste drücken, so daß die Anzeige aufleuchtet. Am Anfang werden die eingestellten Stiche A·B (0~9) zurückgenäht.
- Appuyer de façon à ce que le témoin s'allume. Le nombre de points choisi pour A·B (0 à 9) sera cousu avec le point d'arrêt en début de couture.
- Oprimir para que se encienda el indicador. Se coserá el número de puntadas programado por A·B (0~9) comenzando con un rematado por atrás inicial.

## 2 End backtack key/Zurücknähtaste für das Ende/Touche de points d'arrêt en fin de couture/Tecla de rematado por atrás final



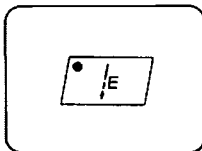
- Press to light the indicator. The number of stitches set for B (0~9) will be sewn with an end backtack stitch.
- Die Taste drücken, so daß die Anzeige aufleuchtet. Am Ende werden die eingestellten Stiche B (0~9) zurückgenäht.
- Appuyer de façon à ce que le témoin s'allume. Le nombre de points choisi pour B (0 à 9) sera cousu avec le point d'arrêt en fin de couture.
- Oprimir para que se encienda el indicador. Se coserá el número de puntadas programado por B (0~9) con un rematado por atrás final.
- Press to light the indicator. The number of stitches set for A·B (0~9) will be sewn with an end backtack stitch.
- Die Taste drücken, so daß die Anzeige aufleuchtet. Am Ende werden die eingestellten Stiche A·B (0~9) zurückgenäht.
- Appuyer de façon à ce que le témoin s'allume. Le nombre de points choisi pour A·B (0 à 9) sera cousu avec le point d'arrêt en fin de couture.
- Oprimir para que se encienda el indicador. Se coserá el número de puntadas programado por A·B (0~9) con un rematado por atrás final.

# UTILISATION DU PANNEAU DE COMMANDE E-20

## USO DEL TABLERO DE CONTROLES E-20

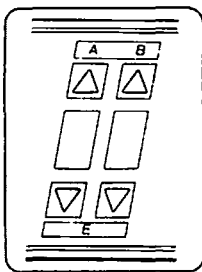
- ★ Il n'est pas possible de modifier le fonctionnement des touches et le nombre de points en cours de couture. Veiller par conséquent à vérifier le réglage de toutes les touches et le nombre de points avant de commencer à coudre. Remarque qu'en cours de couture, il est possible d'annuler la touche de points d'arrêt en fin de couture.
- ★ Pour toutes les touches, le témoin s'allume lorsque la touche est enclenchée et s'éteint lorsqu'elle est désenclenchée.
- ★ Appuyer sur la touche  $\Delta$  pour augmenter le nombre de points, et sur la touche  $\nabla$  pour le diminuer.
- ★ Se reporter aux instructions ci-après et régler sur le motif souhaité.
- ★ No se pueden hacer cambios en el funcionamiento de la máquina con las teclas, o en el número de puntadas, durante la costura. Se deben confirmar todas las posiciones de las teclas y el número de puntadas antes de comenzar a coser. Sin embargo, se puede cancelar la tecla del rematado por atrás final.
- ★ En todas las teclas, el indicador se encenderá al activar la tecla y se apagará al desactivarla.
- ★ El número de puntadas se puede programar con las teclas  $\Delta$  para aumentar y  $\nabla$  para disminuir la cantidad programada.
- ★ Consultar las siguientes indicaciones y programar el patrón de costura deseado.

### 3 Fixed length seam key/Taste für festeingestellte Stichzahl/Touche de couture de longueur fixe/Tecla de fijación de longitud de costura



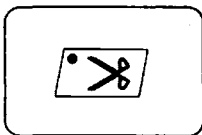
- Used to sew a seam of fixed length.  
The number of stitches keys can be used to set a seam length of 1~99 stitches for seam E.
- Zum Nähen einer festeingestellten Stichzahl.  
Die mit den Stichtasten eingestellte Stichzahl von 1 bis 99 Stiche wird für den Saum E genäht.
- Sert à effectuer une couture de longueur fixe.  
Les touches de nombre de points peuvent être utilisées pour régler une longueur de couture E de 1 à 99 points.
- Se usa para coser con una costura de longitud fijada.  
Se pueden usar las teclas de número de puntadas para fijar una longitud de 1 a 99 puntadas en la costura E.

### 4 Number of stitches keys/Stichtasten/Touches de nombre de points/Teclas de número de puntadas



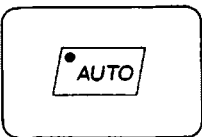
- Used to set the number of stitches sewn in backstitch seams A and B, and in fixed length seams E. Press  $\Delta$  to increase the display from 0~9. Press  $\nabla$  to decrease the display from 9~0.
- Mit diesen Tasten kann die Stichzahl A und B für das Zurücknähen und die festeingestellte Stichzahl E eingestellt werden.  
Zum Erhöhen der Stichzahl 0~9 die Taste  $\Delta$  betätigen. Zum Verringern der Stichzahl 9~0 die Taste  $\nabla$  betätigen.
- Servent à régler le nombre de points des coutures à point d'arrêt A et B, et des coutures de longueur fixe E. Appuyer sur  $\Delta$  pour augmenter le nombre de 0 à 9. Appuyer sur  $\nabla$  pour diminuer le nombre de 9 à 0.
- Se pueden usar para programar los números de puntadas que se cosen con el rematado por atrás en A y B y en la costura de longitud fijada E.  
Oprimir el  $\Delta$  para aumentar la exhibición de 0 a 9. Oprimir el  $\nabla$  para disminuir la exhibición de 9 a 0.

### 5 Thread trimming key/Fadenabschneidetaste/Touche de coupe des fils/Tecla de cortahilos



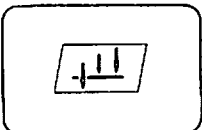
- Used for thread trimming when sewing is completed. Set together with the fixed length seam key.
- Zum Abschneiden des Fadens am Ende diese Taste und die Taste für festeingestellte Stichzahl einstellen.
- Sert à couper les fils en fin de couture. Régler en même temps que la touche de couture de longueur fixe.
- Se usa para cortar el hilo al completar la costura. Se debe usar junto con la tecla de fijación de longitud de costura.

### 6 AUTO key/AUTO-Taste/Touche AUTO/Tecla AUTO



- Press to light the indicator. Now simply press the treadle once to automatically sew to the set position (start/end backstitch, fixed length seam, thread trimming position).
- Die Taste drücken, so daß die Anzeige aufleuchtet. Wenn danach das Pedal einmal betätigt wird, wird bis zur voreingestellten Position (Zurücknähen am Anfang und Ende, festeingestellte Stichzahl, Fadenabschneideposition) weitergenäht.
- Appuyer de façon à ce que le témoin s'allume. Il suffit alors d'appuyer une fois sur la pédale pour coudre automatiquement jusqu'à la position pré-réglée (points d'arrêt en début/fin de couture, couture de longueur fixe, coupe des fils).
- Oprimir para que se encienda el indicador. Se coserá automáticamente hasta la posición programada (rematado por atrás inicial/final, costura de longitud fijada, cortahilos) al pisar el pedal.

### 7 Half stitch key/Halbstichtaste/Touche de demi-point/Tecla de media puntada



- Used to raise or lower the needle when machine operation is interrupted. (This key does not function after thread trimming.)
- Zum Anheben oder Absenken der Nadel bei unterbrochenem Nähvorgang. (Nach Abschneiden des Fadens kann diese Taste nicht mehr betätigt werden.)
- Sert à relever ou à abaisser l'aiguille lorsque le fonctionnement de la machine est interrompu. (Cette touche ne fonctionne pas après la coupe des fils.)
- Se usa para levantar o bajar la aguja con la máquina parada. (Esta tecla no funciona una vez cortado el hilo.)

# USING THE E-20 OPERATION PANEL VERWENDUNG DER BEDIENUNGSTAFEL E-20

## ▣ Setting a sewing operation

Setting a start and end backtack

## ▣ Einstellen eines Nähvorgangs

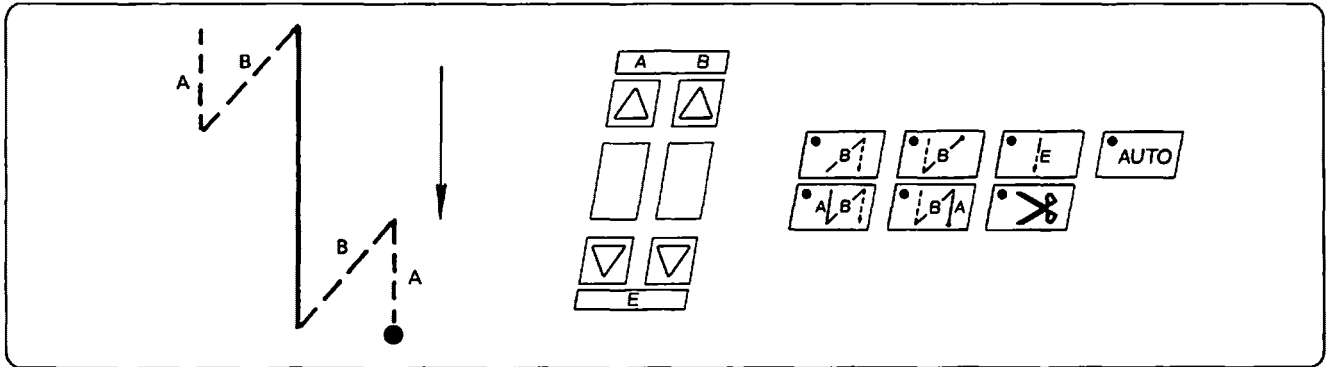
Einstellen des Zurücknähens am Anfang und Ende

## ▣ Réglage d'une couture

Réglage des points d'arrêt en début et en fin de couture

## ▣ Programación de la costura

Programación del rematado por atrás inicial y final



1. Press the start backtack key (A·B).
2. Press the end backtack key (B·A).
3. Press the number of stitches keys and set A·B. (Form 0~9 stitches can be set.)

(Sewing)

1. Start backtack A·B will be sewn when the treadle is pressed.
2. Sewing will continue while the treadle is pressed.
3. When the treadle is pressed back, end backtack B·A will be sewn, and thread trimming will be performed.

1. Die Zurücknähtaste für den Anfang (A·B) drücken.
2. Die Zurücknähtaste für das Ende (B·A) drücken.
3. Die Stichzahl A·B mit den Stichtasten einstellen. (Die Stichzahl kann von 0~9 eingestellt werden.)

(Nähen)

1. Beim Drücken des Pedals erfolgt das Zurücknähen A·B am Anfang.
2. Bei gedrückt gehaltenem Pedal wird weitergenäht.
3. Beim Zurückdrücken des Pedals erfolgt das Zurücknähen B·A am Ende und danach wird der Faden abgeschnitten.

1. Appuyer sur la touche de points d'arrêt en début de couture (A·B).
2. Appuyer sur la touche de points d'arrêt en fin de couture (B·A).
3. Appuyer sur les touches de nombre de points pour régler A·B. (Il est possible de régler de 0 à 9 points.)

(Couture)

1. Les points d'arrêt en début de couture A·B sont cousus lorsque l'on appuie sur la pédale.
2. La couture continue tant que l'on appuie sur la pédale.
3. Les points d'arrêt en fin de couture B·A sont cousus et les fils sont coupés lorsque l'on ramène la pédale en arrière.

1. Oprimir la tecla de rematado por atrás inicial (A·B).
2. Oprimir la tecla del rematado por atrás final (B·A).

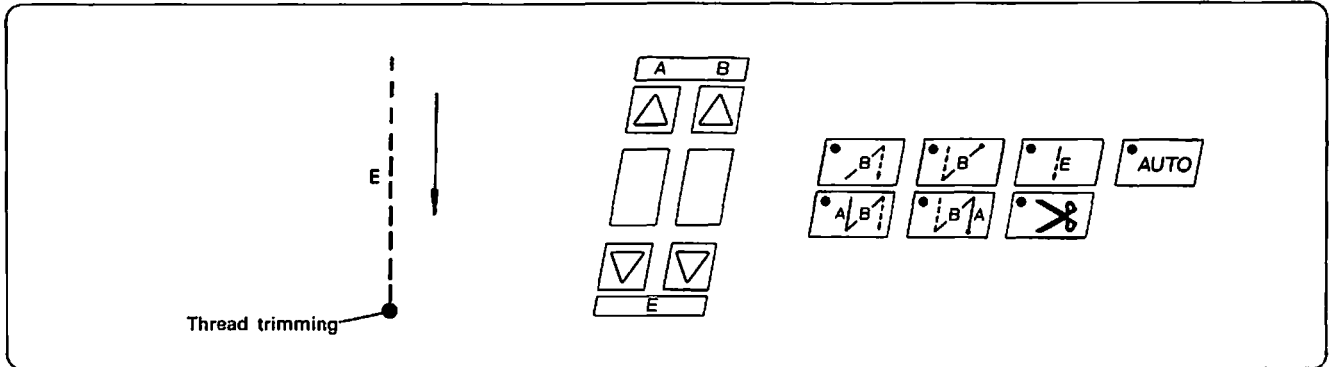
(Costura)

1. Se coserá un rematado por atrás inicial A·B al pisar el pedal.
2. La costura seguirá realizándose mientras se siga pisando el pedal.
3. Al pisar el pedal hacia atrás se coserá el rematado por atrás final B·A, y se cortará el hilo.

# UTILISATION DU PANNEAU DE COMMANDE E-20

## USO DEL TABLERO DE CONTROLES E-20

Setting a fixed length seam and thread trimming/  
 Einstellen einer festeingestellten Stichzahl und des Fadenabschneidens  
 Réglage d'une couture de longueur fixe et de la coupe des fils/  
 Programación de una costura de longitud fijada y corte de hilo



1. Press the fixed length seam key (E).
  2. Press the thread trimming key.
  3. Press the number of stitches keys to set the number of stitches for fixed seam E. (From 1~99 stitches can be set.)
- (Sewing)  
 Press the treadle. The number of stitches set for fixed seam E will be sewn and thread trimming will be performed.  
 \* If the AUTO key is used, the treadle can be pressed, and the machine will automatically sew the fixed seam and thread trimming will be performed.

1. Die Taste für die festeingestellte Stichzahl (E) drücken.
  2. Die Fadenabschneidetaste drücken.
  3. Die festeingestellte Stichzahl mit den Stichtasten E einstellen. (Die Stichzahl kann von 1~99 eingestellt werden.)
- (Nähen)  
 Beim Drücken des Pedals wird die festeingestellte Stichzahl E genäht und danach wird der Faden abgeschnitten.  
 \* Bei eingeschalteter AUTO-Taste näht die Maschine automatisch die eingestellte Stichzahl und der Faden wird abgeschnitten.

1. Appuyer sur la touche de couture de longueur fixe (E).
  2. Appuyer sur la touche de coupe des fils.
  3. Appuyer sur les touches de nombre de points de façon à régler le nombre de points de la couture de longueur fixe E. (Le réglage de 1 à 99 points est possible.)
- (Couture)  
 Appuyer sur la pédale. Le nombre de point réglé pour la couture de longueur fixe est cousu et les fils sont coupés.  
 \* Si la touche AUTO est utilisée, il est possible d'appuyer sur la pédale; la couture de longueur fixe est alors cousue automatiquement et les fils sont coupés.



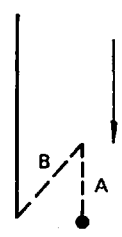
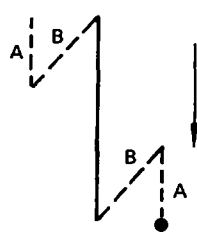

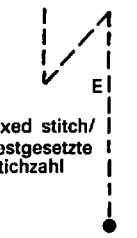

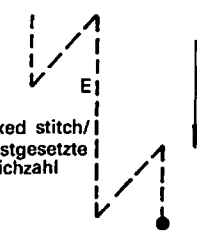

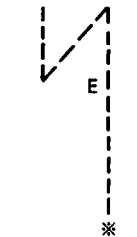

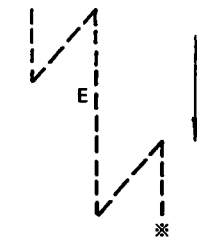
1. Oprimir la tecla de fijación de longitud de costura (E).
  2. Oprimir la tecla del cortahilos.
  3. Oprimir las teclas de número de puntadas para programar el número de puntadas de la costura de longitud fijada E. (Se pueden programar entre 1 y 99 puntadas.)
- (Costura)  
 Pisar el pedal. Se coserá el número de puntadas para la costura de longitud fijada E y se cortará el hilo.  
 \* Si se usa la tecla AUTO, al pisar el pedal la máquina coserá automáticamente el número de puntadas de la longitud fijada y se cortará el hilo.

# USING THE E-20 OPERATION PANEL VERWENDUNG DER BEDIENUNGSTAFEL E-20

## ☒ List of operations ☒ Funktionentabelle

Application/ Anwendung	Start backtack key/ Schalter für das Zurück- nähen am Anfang	End backtack key/ Schalter für das Zurück- nähen am Ende	Fixed stitch key/ Stichzahl- schalter	Thread trimming key/ Faden- abschneide- schalter	Stitch number setting/ Stichzahleinstellung			Reference figure No./ Abbildung
					A	B	E	
Normal lock stitch/ Normaler Verriegelungsstich	OFF	OFF	OFF	OFF				1
Start backtack/ Zurücknähen am Anfang	ON	OFF	OFF	OFF	○	○		2
End backtack/ Zurücknähen am Ende	OFF	ON	OFF	OFF	○	○		3
Start/end backtack/ Zurücknähen am Anfang/Ende	ON	ON	OFF	OFF	○	○		4
Fixed stitch sewing/ Normaler Verriegelungsstich	OFF	OFF	ON	OFF			○	5
Start backtack + Fixed length seam sewing/ Zurücknähen am Anfang + festeingestellte Stichzahl	ON	OFF	ON	OFF	4 stitches/ 4 Stiche	4 stitches/ 4 Stiche	○	6
End backtack + Fixed length seam sewing/ Zurücknähen am Ende + festeingestellte Stichzahl	OFF	ON	ON	OFF	4 stitches/ 4 Stiche	4 stitches/ 4 Stiche	○	7
Start/end backtack + Fixed length seam sewing/ Zurücknähen am Anfang/Ende + festeingestellte Stichzahl	ON	ON	ON	OFF	4 stitches/ 4 Stiche	4 stitches/ 4 Stiche	○	8
Fixed length seam sewing + Thread trimming/ Festeingestellte Stichzahl + Fadenabschneiden	OFF	OFF	ON	ON			○	9
Start backtack + Fixed length seam sewing + Thread trimming/ Zurücknähen am Anfang + festein- gestellte Stichzahl + Fadenabschneiden	ON	OFF	ON	ON	4 stitches/ 4 Stiche	4 stitches/ 4 Stiche	○	10
Fixed length seam sewing + End backtack + Thread trimming/ Festeingestellte Stichzahl + Zurück- nähen am Ende + Fadenabschneiden	OFF	ON	ON	ON	4 stitches/ 4 Stiche	4 stitches/ 4 Stiche	○	11
Start/end backtack + Fixed length seam sewing + Thread trimming/ Zurücknähen am Anfang/Ende + festeingestellte Stichzahl + Fadenabschneiden	ON	ON	ON	ON	4 stitches/ 4 Stiche	4 stitches/ 4 Stiche	○	12

- \*1) (○) ... The machine will sew one correction stitch if the actuator is pressed when the machine is stopped and the correction switch is ON. If the actuator is pressed while the machine is operating, the machine will enter the reverse sewing mode. When the machine is at the sewing start position after thread trimming, the machine will not move even if the actuator is pressed.
  - \*2) If a backtack is set with a fixed length seam, seam A-B will be automatically set to 4 stitches.
  - \*3) If the correction switch is set on and the actuator is pressed, actuator correction sewing is possible. This is not possible after thread trimming when the needle is in the up position.
- 
- \*1) (○) ... Wenn bei stillstehender Maschine die Taste gedrückt wird, führt die Maschine einen Korrekturstich aus. Wenn die Taste bei laufender Maschine gedrückt wird, näht sie rückwärts. Am Nähbeginn nach dem Abschneiden des Fadens reagiert die Maschine nicht, wenn die Taste gedrückt wird.
  - \*2) Falls das Zurücknähen mit der festeingestellten Stichzahl kombiniert wird, ist A-B automatisch auf 4 Stiche eingestellt.
  - \*3) Bei eingeschaltetem Korrekturschalter und gedrückter Taste, kann das Nähen korrigiert werden. Dies ist jedoch nicht möglich, wenn die Nadel nach dem Abschneiden des Fadens angehoben ist.

<p>No.1 Normal lock stitch/ Nr.1 Normaler Verriegelungs- stich</p> 	<p>No.2 Start backtack/ Nr.2 Zurücknähen am Anfang</p> 	<p>No.3 End backtack/ Nr.3 Zurücknähen am Ende</p> 	<p>No.4 Start/end backtack/ Nr.4 Zurücknähen am Anfang/ Ende</p> 
<p>Thread trimming activated by reversing treadle./ Faden wird beim Zurückdrücken des Pedals abgeschnitten.</p>		<p>Thread trimming activated after end backtack by reversing treadle./ Faden wird am Ende des Zurücknäheins beim Zurückdrücken des Pedals abgeschnitten.</p>	
<p>No.5 Fixed stitch sewing only/ Nr.5 Nur Nähen einer festge- setzten Stichzahl</p> 	<p>No.6 Start backtack and fixed stitch sewing/ Nr.6 Zurücknähen am Anfang und Nähen der festgesetzten Stichzahl</p> 	<p>No.7 Fixed stitch sewing and end backtack/ Nr.7 Nähen der festgesetzten Stichzahl und Zurücknähen am Ende</p> 	<p>No.8 Start/end backtack and fixed stitch sewing/ Nr.8 Zurücknähen am Anfang und Ende und Nähen der festgesetzten Stichzahl</p> 
<p>Thread trimming activated by reversing treadle./ Faden wird beim Zurückdrücken des Pedals abgeschnitten.</p>		<p>Thread trimming activated after end backtack by reversing treadle./ Faden wird am Ende des Zurücknäheins beim Zurückdrücken des Pedals abgeschnitten.</p>	
<p>No.9 Fixed stitch and thread trimming/ Nr.9 Festgesetzte Stichzahl und Fadenabschneiden</p> 	<p>No.10 Start backtack, fixed stitch and thread trimming/ Nr.10 Zurücknähen am Anfang, festgesetzte Stichzahl und Fadenabschneiden</p> 	<p>No.11 Fixed stitch, end backtack and thread trimming/ Nr.11 Festgesetzte Stichzahl, Zu- rücknähen am Ende und Fadenabschneiden</p> 	<p>No.12 Start/end backtack, fixed stitch and thread trimming/ Nr.12 Zurücknähen am Anfang und Ende, festgesetzte Stichzahl und Fadenab- schneiden</p> 
<p>Sewing completed through thread trimming by holding treadle depressed./ Durch Drücken des Fußpedals wird der Nähvorgang bis zum Fadenabschneiden ausgeführt.</p>			

★ Symbols used in figures

- .... Thread trimming (Thread trimming will be performed when the treadle is pressed to the reverse position.)
- ※ .... Indicates thread trimming following fixed stitch sewing or end backtack.  
(Thread trimming will be performed without pressing the treadle to the reverse position.)  
If the AUTO key is used, press the treadle once to automatically sew the start/end backtack and fixed length seam.

★ Zeichenerklärung für die Tabelle

- .... Abschneiden des Fadens (Der Faden wird abgeschnitten, wenn das Fußpedal nach hinten gedrückt wird.)
- ※ .... Bezeichnet Abschneiden des Fadens am Ende einer fest eingestellten Stichzahl oder am Ende des Zurücknäheins.  
(Der Faden wird ohne Fußpedalbetätigung abgeschnitten.)  
Bei betätigter AUTO-Taste muß das Pedal nur einmal gedrückt werden um das Zurücknähen am Anfang und Ende und die festeingestellte Stichzahl zu nähen.

# UTILISATION DU PANNEAU DE COMMANDE E-20

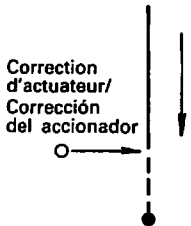

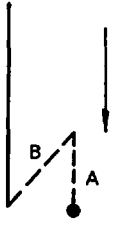
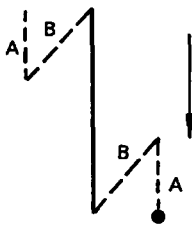
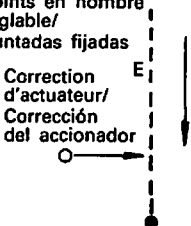
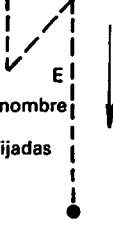
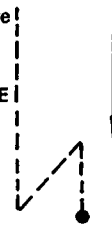
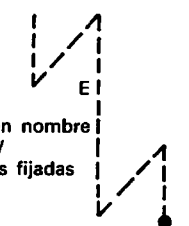
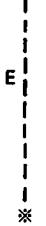



## USO DEL TABLERO DE CONTROLES E-20

☒ Liste des fonctions  
☒ Lista de funciones

Application/Usos	Interrupteur de point d'arrêt en début de couture/ Interruptor del rematado por atrás inicial	Interrupteur de point d'arrêt en fin de couture/ Interruptor del rematado por atrás final	Interrupteur de points en nombre réglable/ Interruptor de puntadas fijadas	Interrupteur de coupage des fils/ Interruptor del cortahilos	Réglage du nombre de points/ Programa del numero de puntadas			N° de figure de référence/ Consultar la figura N°
					A	B	E	
Points noués normaux/ Pespunte normal	OFF	OFF	OFF	OFF				1
Points d'arrêt en début de couture/ Rematado por atrás inicial	ON	OFF	OFF	OFF	○	○		2
Points d'arrêt en fin de couture/ Rematado por atrás final	OFF	ON	OFF	OFF	○	○		3
Points d'arrêt en début/fin de couture/ Rematado por atrás inicial/final	ON	ON	OFF	OFF	○	○		4
Points noués normaux/ Costura de puntadas fijas	OFF	OFF	ON	OFF			○	5
Points d'arrêt en début de couture + couture de longueur fixe/ Rematado por atrás inicial + costura de longitud fijada	ON	OFF	ON	OFF	4 points 4 puntadas	4 points 4 puntadas	○	6
Points d'arrêt en fin de couture + couture de longueur fixe/ Rematado por atrás final + costura de longitud fijada	OFF	ON	ON	OFF	4 points 4 puntadas	4 points 4 puntadas	○	7
Points d'arrêt en début/fin de couture + couture de longueur fixe/ Rematado por atrás inicial/final + costura de longitud fijada	ON	ON	ON	OFF	4 points 4 puntadas	4 points 4 puntadas	○	8
Couture de longueur fixe + coupe des fils/ Costura de longitud fijada + cortahilos	OFF	OFF	ON	ON			○	9
Points d'arrêt en début de couture + couture de longueur fixe + coupe des fils/ Rematado por atrás inicial + costura de longitud fijada + cortahilos	ON	OFF	ON	ON	4 points 4 puntadas	4 points 4 puntadas	○	10
Couture de longueur fixe + points d'arrêt en fin de couture + coupe des fils/ Costura de longitud fijada + rematado por atrás final + cortahilos	OFF	ON	ON	ON	4 points 4 puntadas	4 points 4 puntadas	○	11
Points d'arrêt en début/fin de couture + couture de longueur fixe + coupe des fils/ Rematado por atrás inicial/final + costura de longitud fijada + cortahilos	ON	ON	ON	ON	4 points 4 puntadas	4 points 4 puntadas	○	12

- \*1) (○) .... La machine se met à coudre un point de correction si, d'une part, l'actuateur a été enfoncé alors que la machine était à l'arrêt, d'autre part, l'interrupteur de correction est en position de marche. Si l'actuateur est enfoncé alors que la machine est en cours de fonctionnement, celle-ci se met alors à coudre en points arrière. La machine à coudre ne bouge pas si on a appuyé sur l'actuateur alors que cette dernière était en position de démarrage de couture après coupage des fils.
  - \*2) Si les points d'arrêt sont utilisés avec une couture de longueur fixe, la couture A-B sera automatiquement réglée à 4 points.
  - \*3) Si l'interrupteur de correction a été réglé et que l'on appuie sur le dispositif de commande, il est possible de corriger la couture à l'aide du dispositif de commande. Ceci n'est plus possible après la coupe des fils, lorsque l'aiguille est en position haute.
- \*1) (○) .... La máquina coserá una puntada de corrección si se oprime el accionador cuando la máquina está parada y el interruptor del corrector de puntadas está conectado. Si se oprime el accionador cuando está funcionando la máquina, la misma entrará en el modo de marcha atrás. Si la máquina está en la posición de costura inicial luego de cortar el hilo, la máquina no funcionará aún si se oprime el accionador.
  - \*2) Si se programa un rematado por atrás con una costura con longitud fijada, la costura A-B se programará automáticamente para 4 puntadas.
  - \*3) Si se programa el interruptor de corrección y se oprime el impulsor, se puede hacer la costura de corrección del impulsor. Sin embargo esto no es posible después de cortar el hilo, cuando la aguja está levantada.



<p>N°1 Points noués normaux/ N°1 Pespunte normal</p>	<p>N°2 Points d'arrêt en début de couture/ N°2 Rematado por atrás inicial</p>	<p>N°3 Points d'arrêt en fin de couture/ N°3 Rematado por atrás final</p>	<p>N°4 Points d'arrêt en début/fin de couture/ N°4 Rematado por atrás inicial/final</p>
			
<p>Appuyer sur l'arrière de la pédale pour couper les fils./ Cortahilos activado por el pedal en la posición de marcha atrás</p>		<p>Les fils sont coupés après la réalisation des points d'arrêt en fin de couture, en appuyant sur l'arrière de la pédale./ Cortahilos activado luego del rematado por atrás final, con el pedal en la posición de marcha atrás</p>	
<p>N°5 Couture de points en nombre réglable seulement/ N°5 Sólo puntadas fijadas</p>	<p>N°6 Points d'arrêt en début de couture et couture de points en nombre réglable/ N°6 Rematado por atrás inicial y puntadas fijadas</p>	<p>N°7 Couture de points en nombre réglable et points d'arrêt en fin de couture/ N°7 Puntadas fijadas y rematado por atrás final</p>	<p>N°8 Points d'arrêt en début/fin de couture et couture de points en nombre réglable/ N°8 Rematado por atrás inicial/final y puntadas fijadas</p>
			
<p>Appuyer sur l'arrière de la pédale pour couper les fils./ Cortahilos activado por el pedal en la posición de marcha atrás</p>		<p>Les fils sont coupés après la réalisation des points d'arrêt en fin de couture, en appuyant sur l'arrière de la pédale./ Cortahilos activado luego del rematado por atrás final, con el pedal en la posición de marcha atrás</p>	
<p>N°9 Points en nombre réglable et coupages des fils/ N°9 Puntadas fijadas y cortahilos</p>	<p>N°10 Points d'arrêt en début de couture, points en nombre réglable et coupage des fils/ N°10 Rematado por atrás inicial, puntadas fijadas, cortahilos</p>	<p>N°11 Points en nombre réglable, points d'arrêt en fin de couture et coupage des fils/ N°11 Puntadas fijadas, y rematado por atrás, cortahilos</p>	<p>N°12 Points d'arrêt en début/fin de couture, points en nombre réglable, coupage des fils/ N°12 Rematado por atrás inicial/final, puntadas fijadas, cortahilos</p>
			
<p>La couture se termine par le coupage de fils en appuyant et maintenant en position enfoncée la pédale./ Se completa la costura cuando se corta el hilo pisando el pedal</p>			

★ Symboles employés dans les schémas et tableaux

- .... Coupage des fils (Les fils sont coupés lorsqu'on appuie sur l'arrière de la pédale)
  - ※ .... Indication d'un coupage des fils après une couture de points en nombre réglable ou après une couture de points d'arrêt en fin de couture. (Le coupage des fils se fait sans que l'on ait besoin d'appuyer sur l'arrière de la pédale.)
- Si la touche AUTO est utilisée, appuyer une fois sur la pédale pour coudre automatiquement les points d'arrêt en début/fin de couture et la couture de longueur fixe.

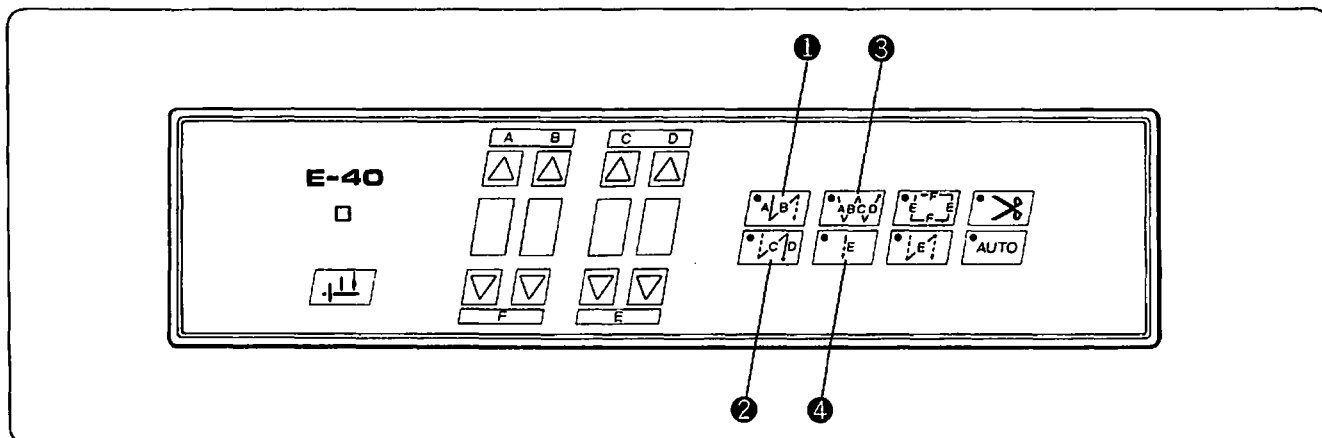
★ Símbolos utilizados en las figuras

- .... Cortahilos
- (El cortahilos funcionará cuando se pise el pedal a la posición de marcha atrás.)
- ※ .... Indica que se corta el hilo luego de coser el número de puntadas fijadas o del rematado por atrás final. (El cortahilos funcionará aunque no se pise el pedal a la posición de marcha atrás.)
- Si se usa la tecla AUTO, pisar una vez el pedal para coser automáticamente el rematado por atrás inicial/final y la costura de longitud fijada.

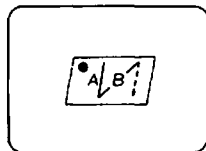
# USING THE E-40 OPERATION PANEL VERWENDUNG DER BEDIENUNGSTAFEL E-40

- ★ Key operations and the number of stitches cannot be changed while sewing. Be sure to confirm all key settings and the stitch number before beginning to sew. Note that the end backtack key can be cancelled while sewing.
- ★ With all keys, the indicator will light when the key is ON and go out when OFF.
- ★ To set the stitch number, press the  $\Delta$  key to increase, and the  $\nabla$  key to decrease the setting.
- ★ Refer to the directions below, and then set the desired sewing pattern.
- ★ Während dem Nähen können keine Tasten betätigt oder Stichzahlen eingestellt werden. Daher muß vor dem Nähbeginn genau kontrolliert werden, ob die Tasten und Stichzahlen richtig eingestellt sind. Das Zurücknähen am Ende kann jedoch durch Tastenbetätigung ausgeschaltet werden.
- ★ Bei eingeschalteten Tasten leuchtet die entsprechende Anzeige. Bei nicht leuchtenden Anzeigen sind die Tasten ausgeschaltet.
- ★ Zum Einstellen der Stichzahl kann die Zahl mit den Tasten  $\Delta$  bzw.  $\nabla$  erhöht bzw. verringert werden.
- ★ Die nachstehenden Anweisungen beachten und das gewünschte Nähprogramm einstellen.

- ☒ Part names and functions
- ☒ Teilebezeichnung und Funktion

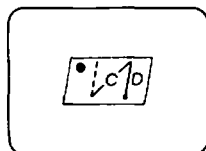


## 1 Start backtack key/Zurücknähtaste für den Anfang/Touche de points d'arrêt en début de couture/Tecla de rematado por atrás inicial



- Press to light the indicator. The number of stitches set for A-B (0~9) will be sewn with a start backtack stitch.
- Die Taste drücken, so daß die Anzeige aufleuchtet. Am Anfang werden die eingestellten Stiche A-B (0~9) zurückgenäht.
- Appuyer de façon à ce que le témoin s'allume. Le nombre de points choisi pour A-B (0 à 9) sera cousu avec le point d'arrêt en début de couture.
- Oprimir para que se encienda el indicador. Se coserá el número de puntadas programado por A-B (0~9) comenzando con un rematado por atrás inicial.

## 2 End backtack key/Zurücknähtaste für das Ende/Touche de points d'arrêt en fin de couture/Tecla de rematado por atrás final



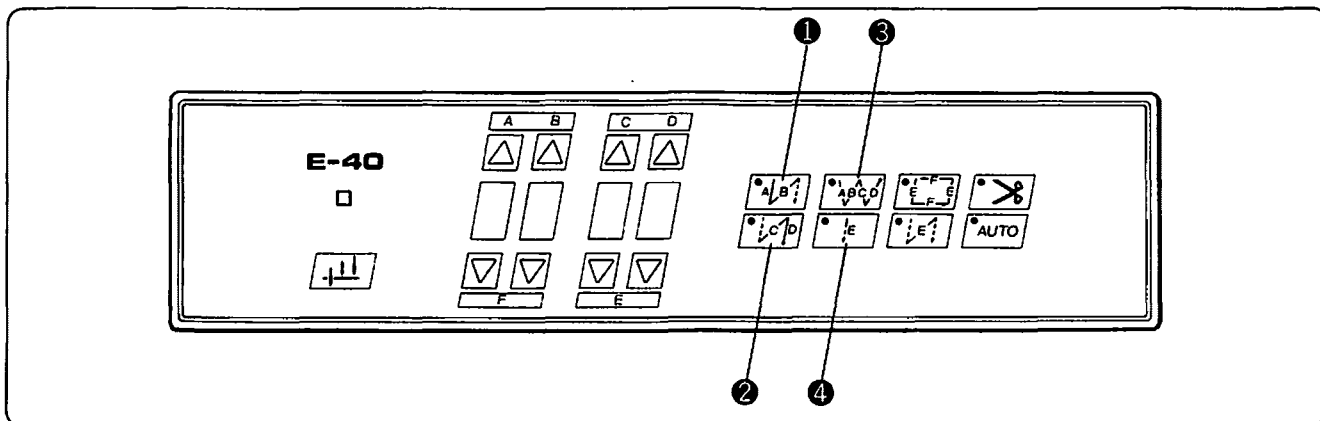
- Press to light the indicator. The number of stitches set for C-D (0~9) will be sewn with an end backtack stitch.
- Die Taste drücken, so daß die Anzeige aufleuchtet. Am Ende werden die eingestellten Stiche C-D (0~9) zurückgenäht.
- Appuyer de façon à ce que le témoin s'allume. Le nombre de points choisi pour C-D (0 à 9) sera cousu avec le point d'arrêt en fin de couture.
- Oprimir para que se encienda el indicador. Se coserá el número de puntadas programado por C-D (0~9) con un rematado por atrás final.

# UTILISATION DU PANNEAU DE COMMANDE E-40

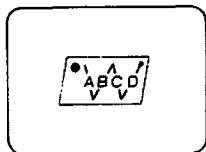
## USO DEL TABLERO DE CONTROLES E-40

- ★ Il n'est pas possible de modifier le fonctionnement des touches et le nombre de points en cours de couture. Veiller par conséquent à vérifier le réglage de toutes les touches et le nombre de points avant de commencer à coudre. Remarque qu'en cours de couture, il est possible d'annuler la touche de points d'arrêt en fin de couture.
- ★ Pour toutes les touches, le témoin s'allume lorsque la touche est enclenchée et s'éteint lorsqu'elle est désenclenchée.
- ★ Appuyer sur la touche  $\Delta$  pour augmenter le nombre de points, et sur la touche  $\nabla$  pour le diminuer.
- ★ Se reporter aux instructions ci-après et régler sur le motif souhaité.
- ★ No se pueden hacer cambios en el funcionamiento de la máquina con las teclas, o en el número de puntadas, durante la costura. Se deben confirmar todas las posiciones de las teclas y el número de puntadas antes de comenzar a coser. Sin embargo, se puede cancelar la tecla del rematado por atrás final.
- ★ En todas las teclas, el indicador se encenderá al activar la tecla y se apagará al desactivarla.
- ★ El número de puntadas se puede programar con las teclas  $\Delta$  para aumentar y  $\nabla$  para disminuir la cantidad programada.
- ★ Consultar las siguientes indicaciones y programar el patrón de costura deseado.

- ☒ Noms et fonctions des pièces
- ☒ Denominación de las piezas y funcionamiento

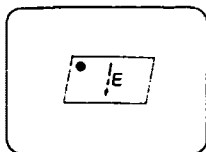


### 3 Continuous backtack key/Taste für kontinuierliches Zurücknähen/Touche de couture en points d'arrêt/Tecla de rematado por atrás continuo



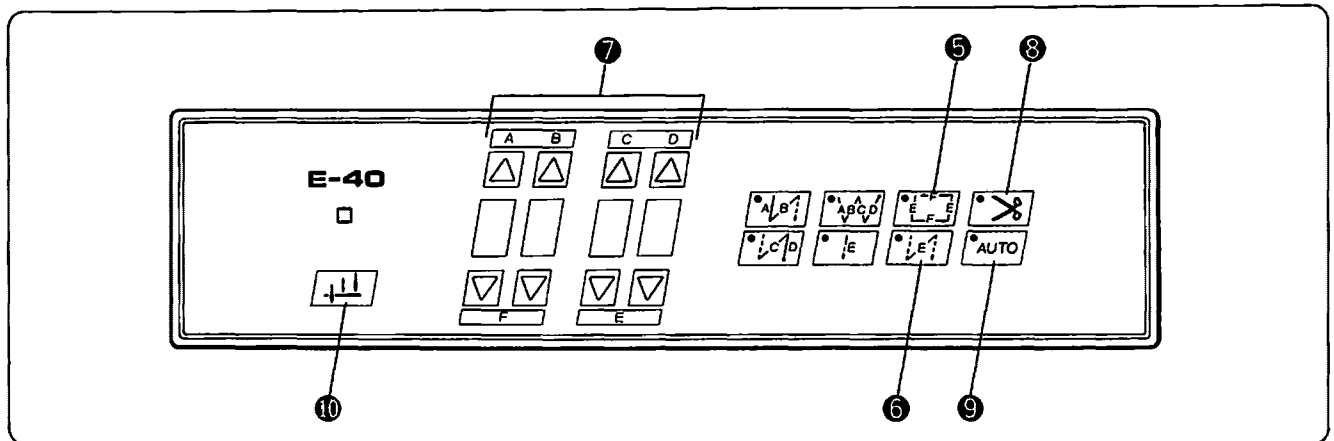
- Press to light the indicator. A continuous backtack will be sewn for the number of stitches (0~9) set at A·B·C and D. Thread trimming will be automatically performed after the A·B·C·D cycle is completed.
- Die Taste drücken, so daß die Anzeige aufleuchtet. Die eingestellte Stichzahl (0~9) für das Zurücknähen A·B·C·D wird kontinuierlich genäht. Nach abgeschlossenem Zyklus A·B·C·D wird der Faden automatisch abgeschnitten.
- Appuyer de façon à ce que le témoin s'allume. Une couture continue du nombre de points d'arrêt réglé (0 à 9) pour A·B·C·D sera effectuée. Les fils seront coupés à la fin du cycle A·B·C·D.
- Oprimir para que se encienda el indicador. Se coserá un rematado por atrás continuo para el número de puntadas (0~9) programado en A·B·C·D. Se realizará automáticamente el corte del hilo una vez completado el ciclo A·B·C·D.

### 4 Fixed length seam key/Taste für festeingestellte Stichzahl/Touche de couture de longueur fixe/Tecla de fijación de longitud de costura

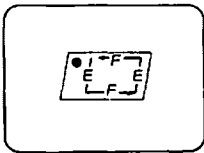


- Press to light the indicator. The number of stitches set (1~99) for seam E will be sewn. The start backtack stitch becomes A·B, and the end backtack becomes B·A.
- Die Taste drücken, so daß die Anzeige aufleuchtet. Die festeingestellte Stichzahl (1~99) E wird genäht. Das Zurücknähen am Anfang ist A·B bzw. am Ende ist B·A.
- Appuyer de façon à ce que le témoin s'allume. Le nombre de points réglés (1 à 99) pour la couture E sera cousu. Les points d'arrêt en début de couture deviennent A·B et les points d'arrêt en fin de couture deviennent B·A.
- Oprimir para que se encienda el indicador. Se coserá el número de puntadas (1~99) programado en la costura E. El rematado por atrás inicial es A·B, y el rematado por atrás final es B·A.

# USING THE E-40 OPERATION PANEL VERWENDUNG DER BEDIENUNGSTAFEL E-40

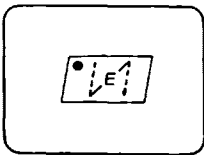


## 5 Name label key/Etikettaste/Touche d'étiquette d'identité/Tecla de etiquetas



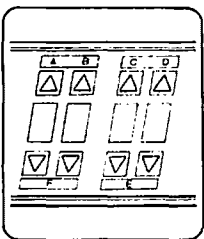
- Press to light the indicator. The number of stitches (1~99) set for E-F will be repeated. For start and end backtack, press the backtack key; the stitch number is fixed at 4 stitches.
- Die Taste drücken, so daß die Anzeige aufleuchtet. Die eingestellte Stichzahl (1~99) für E-F wird wiederholt genäht. Zum Zurücknähen am Anfang und Ende die Zurücknähtaste betätigen. Die Stichzahl für das Zurücknähen ist fest auf 4 Stiche eingestellt.
- Appuyer de façon à ce que le témoin s'allume. Le nombre de points réglés (1 à 99) pour E-F sera répété. Pour les points d'arrêt en début et en fin de couture, appuyer sur la touche de points d'arrêt: la longueur est fixée à 4 points.
- Oprimir para que se encienda el indicador. Se repetirá el número de puntadas (1~99) programado para E-F. Para el rematado por atrás inicial y final, oprimir la tecla del rematado por atrás; se programará la longitud de la costura en 4 puntadas.

## 6 Pleat presser sewing key/Faltennähtaste/Touche de couture de fronces/Tecla de costura de plisados



- Press to light the indicator. Seam E (1~99 stitches) will be sewn with reverse stitching when the actuator is pressed.
- Die Taste drücken, so daß die Anzeige aufleuchtet. Der Saum E (1~99 Stiche) wird bei gedrückter Taste rückwärts genäht.
- Appuyer de façon à ce que le témoin s'allume. La couture E (1 à 99 points) est cousue en points arrière lorsque le dispositif de commande est enclenché.
- Oprimir para que se encienda el indicador. Se coserá la costura E (1~99 puntadas) con una costura hacia atrás al oprimir el impulsor.

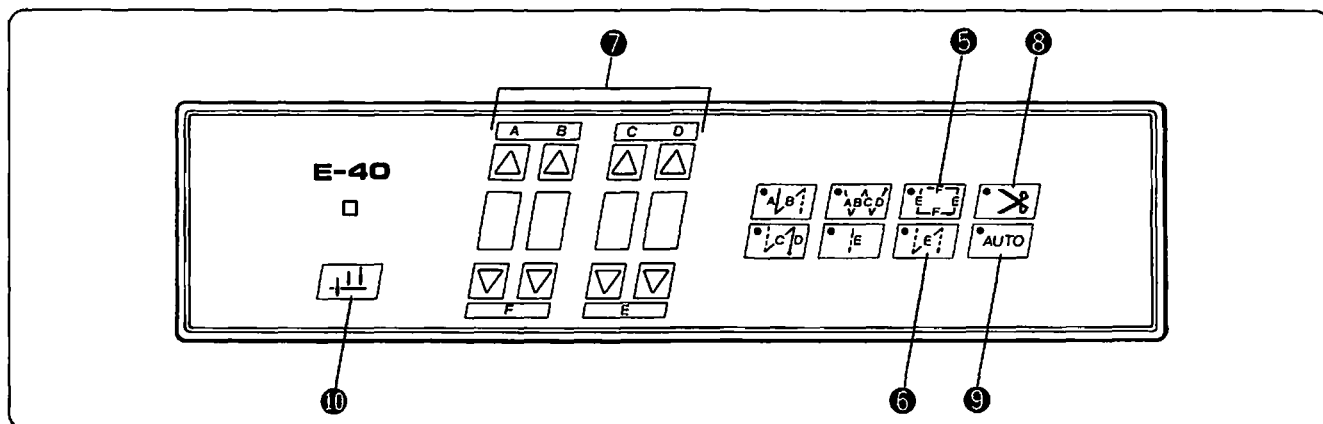
## 7 Number of stitches keys/Stichzahl-tasten/Touches de nombre de points/Teclas de número de puntadas



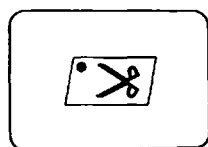
- Used to set the number of stitches sewn in backtack seams A·B·C and D and in fixed length seams E.  
Press  $\Delta$  to increase the display from 0~9. Press  $\nabla$  to decrease the display from 9~0.
- Mit diesen Tasten kann die Stichzahl zum Zurücknähen A·B·C·D und die festeingestellte Stichzahl E eingestellt werden.  
Zum Erhöhen der Stichzahl 0~9 die Taste  $\Delta$  betätigen. Zum Verringern der Stichzahl 9~0 die Taste  $\nabla$  betätigen.
- Servent à régler le nombre de points des coutures à points d'arrêt A·B·C·D et des coutures de longueur fixe E.  
Appuyer sur  $\Delta$  pour augmenter le nombre de 0 à 9. Appuyer sur  $\nabla$  pour diminuer le nombre de 9 à 0.
- Se usan para programar el número de puntadas cosidas en el rematado por atrás de A·B·C·D y para las costuras de longitud fijada E.  
Oprimir el  $\Delta$  para aumentar la exhibición de 0 a 9. Oprimir el  $\nabla$  para disminuir la exhibición de 9 a 0.

# UTILISATION DU PANNEAU DE COMMANDE E-40

## USO DEL TABLERO DE CONTROLES E-40

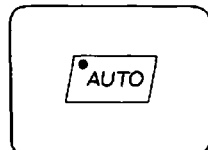


### 8 Thread trimming key/Fadenabschneidetaste/Touche de coupe des fils/Tecla de cortahilos



- Used for thread trimming when sewing is completed. Set together with the fixed length seam key.
- Zum Abschneiden des Fadens am Ende diese Taste und die Taste für festeingestellte Stichzahl einstellen.
- Sert à couper les fils en fin de couture. Régler en même temps que la touche de couture de longueur fixe.
- Se usa para cortar el hilo al completar la costura. Se debe usar junto con la tecla de fijación de longitud de costura.

### 9 AUTO key/AUTO-Taste/Touche AUTO/Tecla AUTO



- Press to light the indicator. Now simply press the treadle once to automatically sew to the set position (start/end backtack, fixed length seam, thread trimming position).
- Die Taste drücken, so daß die Anzeige aufleuchtet. Wenn danach das Pedal einmal betätigt wird, wird bis zur voreingestellten Position (Zurücknähen am Anfang und Ende, festeingestellte Stichzahl, Fadenabschneideposition) weitergenäht.
- Appuyer de façon à ce que le témoin s'allume. Il suffit alors d'appuyer une fois sur la pédale pour coudre automatiquement jusqu'à la position pré réglée (points d'arrêt en début/fin de couture, couture de longueur fixe, coupe des fils).
- Oprimir para que se encienda el indicador. Se coserá automáticamente hasta la posición programada (rematado por atrás inicial/final, costura de longitud fijada, cortahilos) al pisar el pedal.

### 10 Half stitch key/Halbstichtaste/Touche de demi-point/Tecla de media puntada

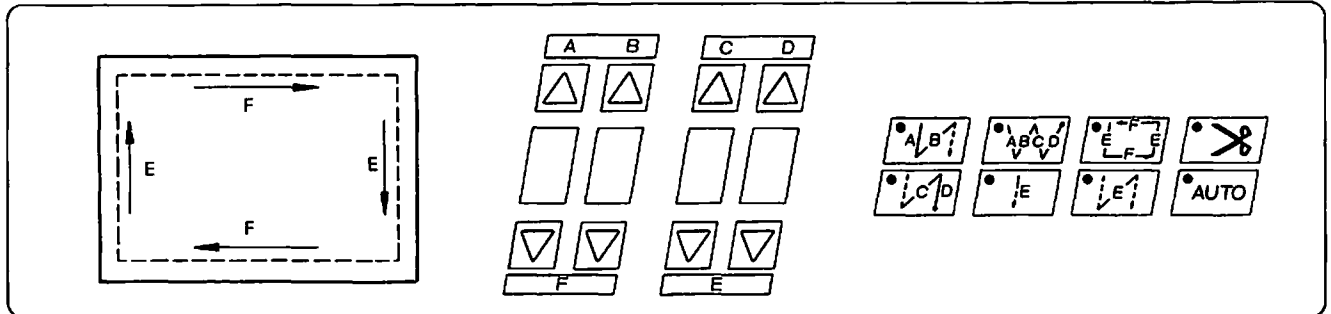


- Used to raise or lower the needle when machine operation is interrupted. (This key does not function after thread trimming.)
- Zum Anheben oder Absenken der Nadel bei unterbrochenem Nähvorgang. (Nach Abschneiden des Fadens kann diese Taste nicht mehr betätigt werden.)
- Sert à relever ou à abaisser l'aiguille lorsque le fonctionnement de la machine est interrompu. (Cette touche ne fonctionne pas après la coupe des fils.)
- Se usa para levantar o bajar la aguja con la máquina parada. (Esta tecla no funciona una vez cortado el hilo.)

# USING THE E-40 OPERATION PANEL VERWENDUNG DER BEDIENUNGSTAFEL E-40

- ☑ Setting a sewing operation
- ☑ Einstellen eines Nähvorgangs
- ☑ Réglage d'une couture
- ☑ Programación de una costura

- Name label + thread trimming + AUTO/Etikett + Fadenabschneiden + AUTO/  
Etiquette d'identité + coupe des fils + AUTO/Etiqueta + cortahilos + AUTO



1. Press the name label key.
  2. Press the thread trimming key.
  3. Press the AUTO key.
  4. Press the number of stitches keys to set the number of stitches for seams E and F. (From 1~99 stitches can be set.)
- 〈Sewing〉

When the treadle is pressed, the number of stitches set for E will be sewn and the machine will stop. When the treadle is pressed again, the number of stitches set for F will be sewn. (After the second F seam is sewn, thread trimming will be performed.)

\* When start/end backtack are set, the backtack seam is set to 4 stitches.

1. Die Etikettaste drücken.
2. Die Fadenabschneidetaste drücken.
3. Die AUTO-Taste drücken.
4. Die Stichzahl für E und F mit den Stichtasten einstellen. (Die Stichzahl kann von 1~99 eingestellt werden.)

〈Nähen〉

Beim Drücken des Pedals wird die für E eingestellte Stichzahl genäht und die Maschine stoppt. Beim erneuten Drücken des Pedals wird die für F eingestellte Stichzahl genäht. (Nach zweimaligem Nähen von F wird der Faden abgeschnitten.)

\* Falls am Anfang und Ende zurückgenäht wird, ist die Stichzahl für das Zurücknähen fest auf 4 Stiche eingestellt.

1. Appuyer sur la touche d'étiquette d'identité.
2. Appuyer sur la touche de coupe des fils.
3. Appuyer sur la touche AUTO.
4. Appuyer sur les touches de nombre de points de façon à régler le nombre de points des coutures E-F. (Il est possible de régler de 1 à 99 points.)

〈Couture〉

Lorsque l'on appuie sur la pédale, le nombre de points réglé pour la couture E est cousu et la machine s'arrête. Le nombre de points réglé pour la couture F est cousu lorsque l'on appuie à nouveau sur la pédale. (Une fois que la seconde couture F est terminée, les fils sont coupés.)

\* Lorsque les points d'arrêt en début/fin de couture ont été réglés, la couture en points d'arrêt est réglée à 4 points.

1. Oprimir la tecla de etiqueta.
2. Oprimir la tecla del cortahilos.
3. Oprimir la tecla AUTO.
4. Oprimir las teclas de número de puntadas para programar los números de puntada de las costuras E-F. (Se puede programar entre 1~99 puntadas.)

〈Costura〉

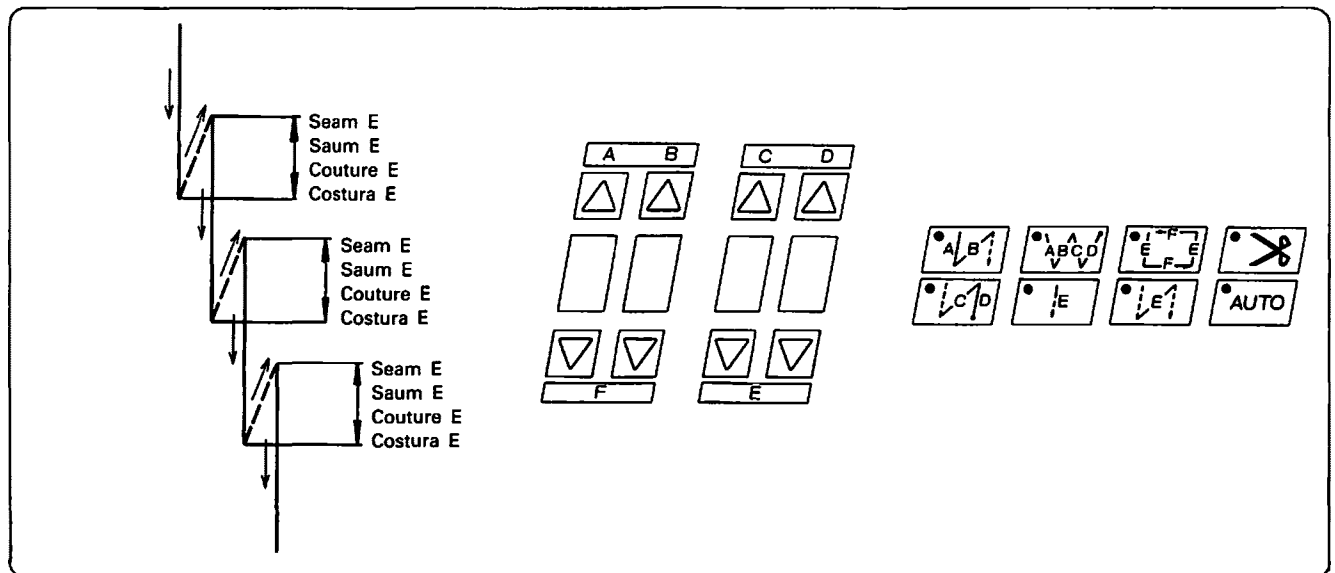
Cuando se pisa el pedal, se coserá el número de puntadas programado en E y se parará la máquina. Cuando se vuelve a pisar el pedal, se coserá el número de puntadas programado en F. (Después de coser la segunda costura F se cortará el hilo.)

\* Cuando se programan los rematados por atrás inicial/final, la costura del rematado por atrás se fijará en 4 puntadas.

# UTILISATION DU PANNEAU DE COMMANDE E-40

## USO DEL TABLERO DE CONTROLES E-40

- Pleat presser sewing
- Faltennähen
- Couture de fronces
- Tecla de costura de plisados



1. Press the pleat presser sewing key.
  2. Press the number of stitches keys, and set the number of stitches for E. (From 1~99 stitches can be set.)
- (Sewing)

If the treadle is pressed and sewing starts, and the actuator is then pressed, seam E will be sewn with a backward stitch, and feed will then return to normal.

1. Die Faltennähtaste drücken.
  2. Die Stichzahl für E mit den Stichtasten einstellen. (Die Stichzahl kann von 1~99 eingestellt werden.)
- (Nähen)

Beim Drücken des Pedals beginnt der Nähvorgang. Wenn die Taste gedrückt wird, wird die Stichzahl E rückwärts genäht, danach wird wieder vorwärts genäht.

1. Appuyer sur la touche de couture de fronces.
  2. Appuyer sur les touches de nombre de points pour régler le nombre de points de la couture E. (Il est possible de régler de 1 à 99 points.)
- (Couture)

Lorsque l'on appuie sur la pédale, la couture commence; si l'on appuie alors sur le dispositif de commande, la couture E est cousue en points arrière, et l'entraînement redevient ensuite normal.

1. Oprimir la tecla de costura de plisados.
  2. Oprimir las teclas de número de puntadas para programar los números de puntada de la costura E. (Se puede programar entre 1~99 puntadas.)
- (Costura)

Si se pisa el pedal, se comienza a coser y se oprime el impulsor, se coserá la costura E hacia atrás para después volver a alimentarse de la forma normal.

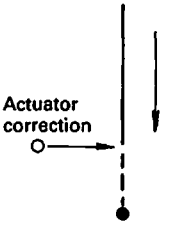
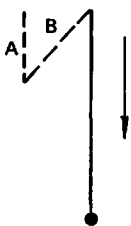

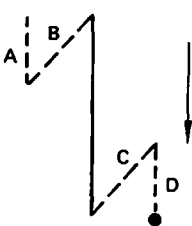
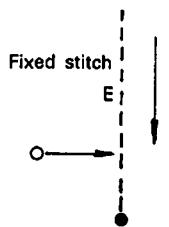
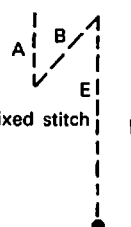
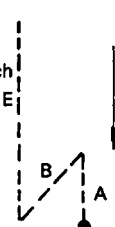
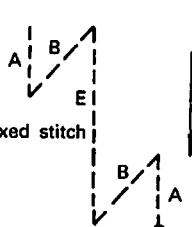
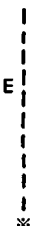
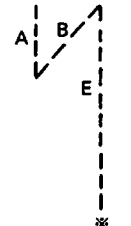
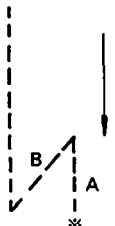
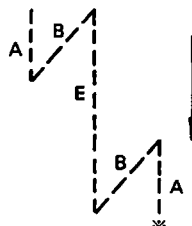
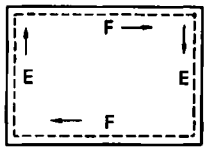
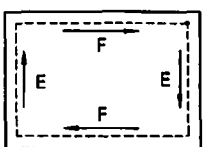
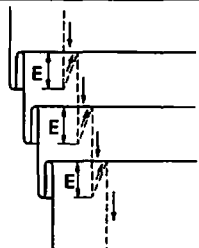
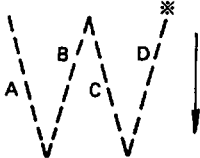
# USING THE E-40 OPERATION PANEL

## ☑ List of operations

Application	Start backtack key	End backtack key	Fixed stitch key	Thread trimming key	Continuous backtack key	Name label key	Pleat presser sewing key	Stitch number setting				Reference figure No.	Note	
								A	B	C	D			
								F		E				
Fixed stitch sewing OFF	Normal lock stitch	OFF	OFF	OFF	OFF	OFF	OFF	OFF					1	
	Start backtack	ON	OFF	OFF	OFF	OFF	OFF	OFF	○	○			2	
	End backtack	OFF	ON	OFF	OFF	OFF	OFF	OFF			○	○	3	
	Start/end backtack	ON	ON	OFF	OFF	OFF	OFF	OFF	○	○	○	○	4	
Fixed stitch sewing ON (Thread trimming activated by setting treadle to reverse)	Fixed stitch sewing	OFF	OFF	ON	OFF	OFF	OFF	OFF			○	○	5	
	Start backtack	ON	OFF	ON	OFF	OFF	OFF	OFF	○	○	○	○	6	
	End backtack	OFF	ON	ON	OFF	OFF	OFF	OFF	○	○	○	○	7	End back-tack B-A
	Start/end backtack	ON	ON	ON	OFF	OFF	OFF	OFF	○	○	○	○	8	End back-tack B-A
Fixed switch sewing with thread trimming ON (Thread trimming performed with treadle pressed forward)	Fixed stitch sewing	OFF	OFF	ON	ON	OFF	OFF	OFF			○	○	9	
	Start backtack	ON	OFF	ON	ON	OFF	OFF	OFF	○	○	○	○	10	
	End backtack	OFF	ON	ON	ON	OFF	OFF	OFF	○	○	○	○	11	End back-tack B-A
	Start/end backtack	ON	ON	ON	ON	OFF	OFF	OFF	○	○	○	○	12	End back-tack B-A
Name label	Name label only	OFF	OFF	OFF	OFF	OFF	ON	OFF	○	○	○	○	13	
	End backtack	OFF	ON	OFF	ON	OFF	ON	OFF	○	○	○	○	14	End back-tack fixed at 4 stitches
Pleat presser sewing		OFF	OFF	OFF	OFF	OFF	OFF	ON			○	○	15	
Continuous backtack (automatic thread trimming after cycle completed)		OFF	OFF	OFF	OFF	ON	OFF	OFF	○	○	○	○	16	

- \*1) (○) .... The machine will sew one correction stitch if the actuator is pressed when the machine is stopped and the correction switch is ON. If the actuator is pressed while the machine is operating, the machine will enter the reverse sewing mode. When the machine is at the sewing start position after thread trimming, the machine will not move even if the actuator is pressed.
- \*2) A regular lock stitch is used until thread trimming is completed after the fixed length seam (5~8 in figures listed above).
- \*3) If a backtack is set for F and E fixed length seams, A-B-C-D will be automatically set to 4 stitches.
- \*4) If the correction switch is set on and the actuator is pressed, actuator correction sewing is possible. This is not possible after thread trimming when the needle is in the up position.



<p>No.1 Normal lock stitch</p> 	<p>No.2 Start backtack</p> 	<p>No.3 End backtack</p> 	<p>No.4 Start/end backtack</p> 
<p>Thread trimming activated by reversing treadle.</p>		<p>Thread trimming activated after end backtack by reversing treadle.</p>	
<p>No.5 Fixed stitch sewing only</p> 	<p>No.6 Start backtack and fixed stitch sewing</p> 	<p>No.7 Fixed stitch sewing and end backtack</p> 	<p>No.8 Start/end backtack and fixed stitch sewing</p> 
<p>Thread trimming activated by reversing treadle.</p>		<p>Thread trimming activated after end backtack by reversing treadle.</p>	
<p>No.9 Fixed stitch and thread trimming</p> 	<p>No.10 Start backtack, fixed stitch and thread trimming</p> 	<p>No.11 Fixed stitch, end backtack and thread trimming</p> 	<p>No.12 Start/end backtack, fixed stitch and thread trimming</p> 
<p>Sewing completed through thread trimming by holding treadle depressed.</p>			
<p>No.13 Name label only</p> 	<p>No.14 Name label only, end backtack</p> 	<p>No.15 Pleat presser sewing</p> 	<p>No.16 Continuous backtack</p> 
<p>Thread trimming activated by reversing treadle.</p>	<p>Thread trimming activated after end backtack.</p>	<p>Thread trimming activated by reversing treadle.</p>	<p>Sewing completed through thread trimming by holding treadle depressed.</p>

★ Symbols used in figures



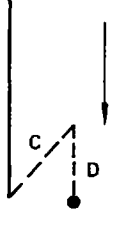
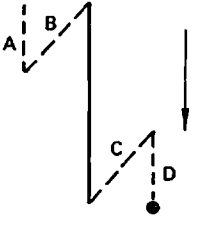
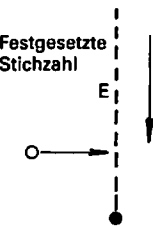
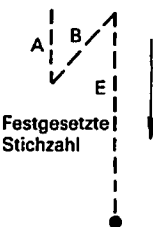
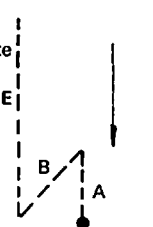
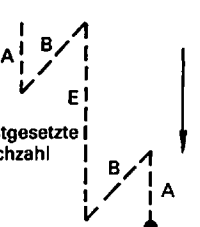

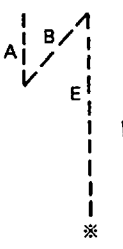

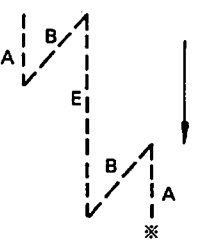
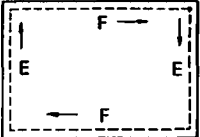
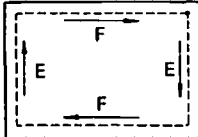
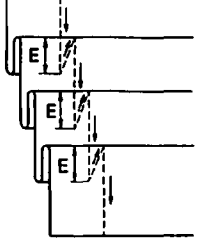
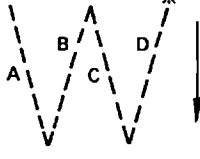
- ... Thread trimming (Thread trimming will be performed when the treadle is pressed to the reverse position.)
  - ※ ... Indicates thread trimming following fixed stitch sewing or end backtack. (Thread trimming will be performed without pressing the treadle to the reverse position.)
- If the AUTO key is used, press the treadle once to automatically sew the start/end backtack and fixed length seam.

# VERWENDUNG DER BEDIENUNGSTAFEL E-40

## ■ Funktionentabelle

Anwendung		Schalter für das Zurücknähen am Anfang	Schalter für das Zurücknähen am Ende	Stichzahl-schalter	Fadenab-schneide-schalter	Schalter für ununterbrochenes Zurücknähen	Etikett-schalter	Falten-nähen-schalter	Stichzahleinstellung				Abbildung	Bemerkung
									A	B	C	D		
									F		E			
Nähen ohne festgesetzte Stichzahl	Normaler Verriegelungsstich	OFF	OFF	OFF	OFF	OFF	OFF	OFF					1	
	Zurücknähen am Anfang	ON	OFF	OFF	OFF	OFF	OFF	OFF	○	○			2	
	Zurücknähen am Ende	OFF	ON	OFF	OFF	OFF	OFF	OFF			○	○	3	
	Zurücknähen am Anfang/Ende	ON	ON	OFF	OFF	OFF	OFF	OFF	○	○	○	○	4	
Nähen mit festgesetzter Stichzahl (Faden wird beim Zurückdrücken des Fußpedals abgeschnitten)	Normaler Verriegelungsstich	OFF	OFF	ON	OFF	OFF	OFF	OFF			○	○	5	
	Zurücknähen am Anfang	ON	OFF	ON	OFF	OFF	OFF	OFF	○	○	○	○	6	
	Zurücknähen am Ende	OFF	ON	ON	OFF	OFF	OFF	OFF	○	○	○	○	7	Zurücknähen B-A am Ende
	Zurücknähen am Anfang/Ende	ON	ON	ON	OFF	OFF	OFF	OFF	○	○	○	○	8	Zurücknähen B-A am Ende
Nähen mit festgesetzter Stichzahl und eingeschaltetem Fadenabschneider (Faden wird beim Vorwärtsdrücken des Fußpedals abgeschnitten)	Normaler Verriegelungsstich	OFF	OFF	ON	ON	OFF	OFF	OFF			○	○	9	
	Zurücknähen am Anfang	ON	OFF	ON	ON	OFF	OFF	OFF	○	○	○	○	10	
	Zurücknähen am Ende	OFF	ON	ON	ON	OFF	OFF	OFF	○	○	○	○	11	Zurücknähen B-A am Ende
	Zurücknähen am Anfang/Ende	ON	ON	ON	ON	OFF	OFF	OFF	○	○	○	○	12	Zurücknähen B-A am Ende
Etikett	Nur Etikett	OFF	OFF	OFF	OFF	OFF	ON	OFF	○	○	○	○	13	
	Zurücknähen am Ende	OFF	ON	OFF	ON	OFF	ON	OFF	○	○	○	○	14	Zurücknähen am Ende auf 4 Stiche fest eingestellt.
Faltennähen		OFF	OFF	OFF	OFF	OFF	OFF	ON			○	○	15	
Kontinuierliches Zurücknähen (nach abgeschlossenem Zyklus wird der Faden abgeschnitten)		OFF	OFF	OFF	OFF	ON	OFF	OFF	○	○	○	○	16	

- \*1) (○) .... Wenn bei stillstehender Maschine die Taste gedrückt wird, führt die Maschine einen Korrekturstich aus. Wenn die Taste bei laufender Maschine gedrückt wird, näht sie rückwärts. Am Nähbeginn nach dem Abschneiden des Fadens reagiert die Maschine nicht, wenn die Taste gedrückt wird.
- \*2) Nach dem Nähen der festeingestellten Stichzahl wird bis zum Abschneiden des Fadens ein Verriegelungsstich verwendet (siehe 5~8 in der obenstehenden Abbildung).
- \*3) Falls das Zurücknähen für die fest eingestellte Stichzahl E und F eingestellt wird, ist die Stichzahl für A-B-C-D fest auf 4 Stiche eingestellt.
- \*4) Bei eingeschaltetem Korrekturschalter und gedrückter Taste, kann das Nähen korrigiert werden. Dies ist jedoch nicht möglich, wenn die Nadel nach dem Abschneiden des Fadens angehoben ist.

Nr.1 Normaler Verriegelungsstich	Nr.2 Zurücknähen am Anfang	Nr.3 Zurücknähen am Ende	Nr.4 Zurücknähen am Anfang/Ende
 <p>Tastenbetätigung</p>			
Faden wird beim Zurückdrücken des Pedals abgeschnitten.		Faden wird am Ende des Zurücknähe ns beim Zurückdrücken des Pedals abgeschnitten.	
Nr.5 Nur Nähen einer festgesetzten Stichzahl	Nr.6 Zurücknähen am Anfang und Nähen der festgesetzten Stichzahl	Nr.7 Nähen der festgesetzten Stichzahl und Zurücknähen am Ende	Nr.8 Zurücknähen am Anfang und Ende und Nähen der festgesetzten Stichzahl
 <p>Festgesetzte Stichzahl</p>	 <p>Festgesetzte Stichzahl</p>	 <p>Festgesetzte Stichzahl</p>	 <p>Festgesetzte Stichzahl</p>
Faden wird beim Zurückdrücken des Pedals abgeschnitten.		Faden wird am Ende des Zurücknähe ns beim Zurückdrücken des Pedals abgeschnitten.	
Nr.9 Festgesetzte Stichzahl und Fadenabschneiden	Nr.10 Zurücknähen am Anfang, festgesetzte Stichzahl und Fadenabschneiden	Nr.11 Festgesetzte Stichzahl, Zurücknähen am Ende und Fadenabschneiden	Nr.12 Zurücknähen am Anfang und Ende, festgesetzte Stichzahl und Fadenabschneiden
 <p>E</p>	 <p>A B E</p>	 <p>E B A</p>	 <p>A B E B A</p>
Durch Drücken des Fußpedals wird der Nähvorgang bis zum Fadenabschneiden ausgeführt.			
Nr.13 Nur Etikett	Nr.14 Nur Etikett, Zurücknähen am Ende	Nr.15 Faltnähen	Nr.16 Kontinuierliches Zurücknähen
			
Faden wird beim Zurückdrücken des Pedals abgeschnitten.	Faden wird am Ende des Zurücknähe ns abgeschnitten.	Faden wird beim Zurückdrücken des Pedals abgeschnitten.	Durch Drücken des Fußpedals wird der Nähvorgang bis zum Fadenabschneiden ausgeführt.

★ Zeichenerklärung für die Tabelle

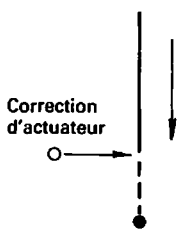
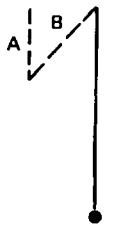
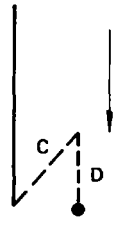
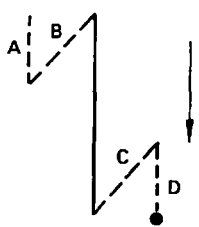
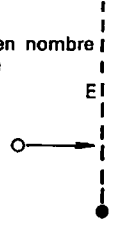
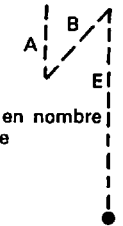
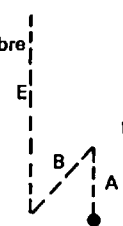
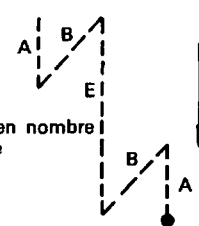
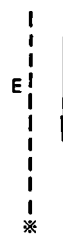
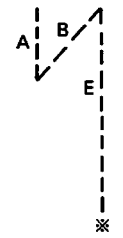
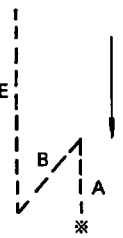
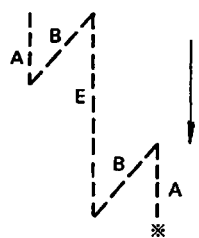
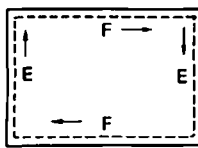
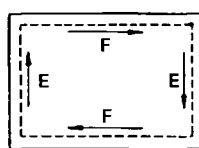
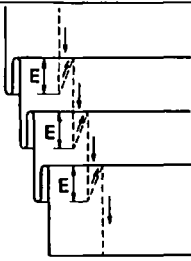
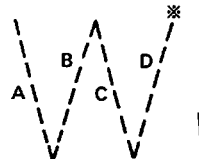
- ... Abschneiden des Fadens (Der Faden wird abgeschnitten, wenn das Fußpedal nach hinten gedrückt wird.)
- ※ ... Bezeichnet Abschneiden des Fadens am Ende einer fest eingestellten Stichzahl oder am Ende des Zurücknähe ns. (Der Faden wird ohne Fußpedalbetätigung abgeschnitten.)  
Bei betätigter AUTO-Taste muß das Pedal nur einmal gedrückt werden um das Zurücknähen am Anfang und Ende und die festgestellte Stichzahl zu nähen.

# UTILISATION DU PANNEAU DE COMMANDE E-40

## ☑ Liste des fonctions

Application		Interrupteur de point d'arrêt en début de couture	Interrupteur de point d'arrêt en fin de couture	Interrupteur de points en nombre réglable	Interrupteur de coupage des fils	Interrupteur de couture continue de points d'arrêt	Interrupteur d'étiquette d'identité	Interrupteur de couture de fronces	Réglage du nombre de points				N° de figure de référence	Remarque
									A	B	C	D		
									F		E			
Sans couture de points en nombre réglable	Points noués normaux	OFF	OFF	OFF	OFF	OFF	OFF	OFF					1	
	Points d'arrêt en début de couture	ON	OFF	OFF	OFF	OFF	OFF	OFF	○	○			2	
	Points d'arrêt en fin de couture	OFF	ON	OFF	OFF	OFF	OFF	OFF			○	○	3	
	Points d'arrêt en début/fin de couture	ON	ON	OFF	OFF	OFF	OFF	OFF	○	○	○	○	4	
Avec couture de points en nombre réglable (le coupage des fils se fait lorsqu'on appuie sur l'arrière de la pédale)	Points noués normaux	OFF	OFF	ON	OFF	OFF	OFF	OFF			○	○	5	
	Points d'arrêt en début de couture	ON	OFF	ON	OFF	OFF	OFF	OFF	○	○	○	○	6	
	Points d'arrêt en fin de couture	OFF	ON	ON	OFF	OFF	OFF	OFF	○	○	○	○	7	Points d'arrêt en fin de couture B-A
	Points d'arrêt en début/fin de couture	ON	ON	ON	OFF	OFF	OFF	OFF	○	○	○	○	8	Points d'arrêt en fin de couture B-A
Couture de points en nombre réglable avec coupage des fils (le coupage des fils se fait lorsqu'on appuie sur l'avant de la pédale)	Points noués normaux	OFF	OFF	ON	ON	OFF	OFF	OFF			○	○	9	
	Points d'arrêt en début de couture	ON	OFF	ON	ON	OFF	OFF	OFF	○	○	○	○	10	
	Points d'arrêt en fin de couture	OFF	ON	ON	ON	OFF	OFF	OFF	○	○	○	○	11	Points d'arrêt en fin de couture B-A
	Points d'arrêt en début/fin de couture	ON	ON	ON	ON	OFF	OFF	OFF	○	○	○	○	12	Points d'arrêt en fin de couture B-A
Etiquette d'identité	Etiquette d'identité uniquement	OFF	OFF	OFF	OFF	OFF	ON	OFF	○	○	○	○	13	
	Points d'arrêt en fin de couture	OFF	ON	OFF	ON	OFF	ON	OFF	○	○	○	○	14	Points d'arrêt en fin de couture fixé à 4 points.
Couture de fronces		OFF	OFF	OFF	OFF	OFF	OFF	ON			○	○	15	
Couture continue en points d'arrêt (coupe automatique des fils en fin de cycle)		OFF	OFF	OFF	OFF	ON	OFF	OFF	○	○	○	○	16	

- \*1) (○) .... La machine se met à coudre un point de correction si, d'une part, l'actuateur a été enfoncé alors que la machine était à l'arrêt, d'autre part, l'interrupteur de correction est en position de marche. Si l'actuateur est enfoncé alors que la machine est en cours de fonctionnement, celle-ci se met alors à coudre en points arrière. La machine à coudre ne bouge pas si on a appuyé sur l'actuateur alors que cette dernière était en position de démarrage de couture après coupage des fils.
- \*2) Un point noué normal est utilisé jusqu'à ce que les fils soient coupés après la couture de longueur fixe (5 à 8 dans les figures ci-dessus).
- \*3) Si une couture points d'arrêt est réglée pour les coutures de longueur fixe F-E, A-B-C-D sont automatiquement réglées à 4 points.
- \*4) Si l'interrupteur de correction a été réglé et que l'on appuie sur le dispositif de commande, il est possible de corriger la couture à l'aide du dispositif de commande. Ceci n'est plus possible après la coupe des fils, lorsque l'aiguille est en position haute.

<p>N°1 Points noués normaux</p> 	<p>N°2 Points d'arrêt en début de couture</p> 	<p>N°3 Points d'arrêt en fin de couture</p> 	<p>N°4 Points d'arrêt en début/fin de couture</p> 
<p>Appuyer sur l'arrière de la pédale pour couper les fils.</p>		<p>Les fils sont coupés après la réalisation des points d'arrêt en fin de couture, en appuyant sur l'arrière de la pédale.</p>	
<p>N°5 Couture de points en nombre réglable seulement</p> 	<p>N°6 Points d'arrêt en début de couture et couture de points en nombre réglable</p> 	<p>N°7 Couture de points en nombre réglable et points d'arrêt en fin de couture</p> 	<p>N°8 Points d'arrêt en début/fin de couture et couture de points en nombre réglable</p> 
<p>Appuyer sur l'arrière de la pédale pour couper les fils.</p>		<p>Les fils sont coupés après la réalisation des points d'arrêt en fin de couture, en appuyant sur l'arrière de la pédale.</p>	
<p>N°9 Points en nombre réglable et coupage des fils</p> 	<p>N°10 Points d'arrêt en début de couture, points en nombre réglable et coupage des fils</p> 	<p>N°11 Points en nombre réglable, points d'arrêt en fin de couture et coupage des fils</p> 	<p>N°12 Points d'arrêt en début/fin de couture, points en nombre réglable, coupage des fils</p> 
<p>La couture se termine par le coupage de fils en appuyant et maintenant en position enfoncée la pédale.</p>			
<p>N°13 Etiquette d'identité uniquement</p> 	<p>N°14 Etiquette d'identité uniquement, points d'arrêt en fin de couture</p> 	<p>N°15 Couture de fronces</p> 	<p>N°16 Couture continue en points d'arrêt</p> 
<p>Appuyer sur l'arrière de la pédale pour couper les fils.</p>	<p>Les fils sont coupés après la réalisation des points d'arrêt en fin de couture.</p>	<p>Appuyer sur l'arrière de la pédale pour couper les fils.</p>	<p>La couture se termine par le coupage de fils en appuyant et maintenant en position enfoncée la pédale.</p>

★ Symboles employés dans les schémas et tableaux

● .... Coupage des fils (Les fils sont coupés lorsqu'on appuie sur l'arrière de la pédale)

※ .... Indication d'un coupage des fils après une couture de points en nombre réglable ou après une couture de points d'arrêt en fin de couture. (Le coupage des fils se fait sans que l'on ait besoin d'appuyer sur l'arrière de la pédale.)

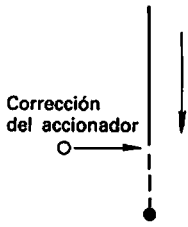

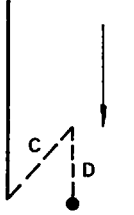
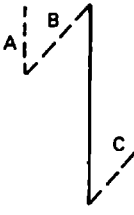
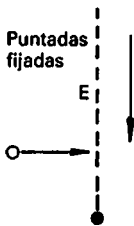

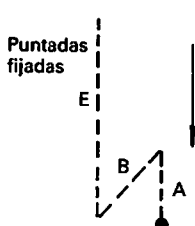
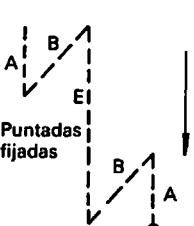
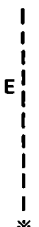
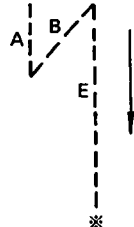

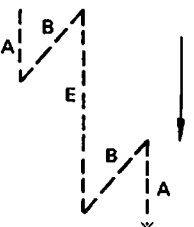
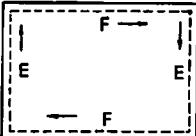
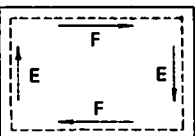
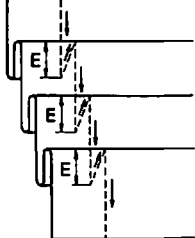
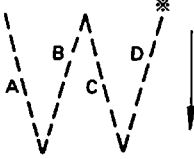
Si la touche AUTO est utilisée, appuyer une fois sur la pédale pour coudre automatiquement les points d'arrêt en début/fin de couture et la couture de longueur fixe.

# USO DEL TABLERO DE CONTROLES E-40

## ☑ Lista de funciones

Usos	Interruptor del rematado por atrás inicial	Interruptor del rematado por atrás final	Interruptor de puntadas fijadas	Interruptor del cortahilos	Interruptor del rematado por atrás continuo	Etiqueta	Costura de plisados	Programa del número de puntadas				Consultar la figura N°	Nota	
								A	B	C	D			
								F		E				
Costura de puntadas fijadas OFF	Pespunte normal	OFF	OFF	OFF	OFF	OFF	OFF					1		
	Rematado por atrás inicial	ON	OFF	OFF	OFF	OFF	OFF	○	○			2		
	Rematado por atrás final	OFF	ON	OFF	OFF	OFF	OFF			○	○	3		
	Rematado por atrás inicial/final	ON	ON	OFF	OFF	OFF	OFF	○	○	○	○	4		
Costura de puntadas fijadas ON (se activa el cortahilos pisando el pedal a la posición de marcha atrás)	Costura de puntadas fijadas	OFF	OFF	ON	OFF	OFF	OFF			○	○	5		
	Rematado por atrás inicial	ON	OFF	ON	OFF	OFF	OFF	○	○	○	○	6		
	Rematado por atrás final	OFF	ON	ON	OFF	OFF	OFF	○	○	○	○	7	Rematado por atrás final B-A	
	Rematado por atrás inicial/final	ON	ON	ON	OFF	OFF	OFF	○	○	○	○	8	Rematado por atrás final B-A	
Costura de puntadas fijadas con el cortahilos ON (el cortahilos funciona cuando se pisa el pedal a la posición de marcha atrás)	Costura de puntadas fijadas	OFF	OFF	ON	ON	OFF	OFF			○	○	9		
	Rematado por atrás inicial	ON	OFF	ON	ON	OFF	OFF	○	○	○	○	10		
	Rematado por atrás final	OFF	ON	ON	ON	OFF	OFF	○	○	○	○	11	Rematado por atrás final B-A	
	Rematado por atrás inicial/final	ON	ON	ON	ON	OFF	OFF	○	○	○	○	12	Rematado por atrás final B-A	
Etiqueta	Sólo etiqueta	OFF	OFF	OFF	OFF	OFF	ON	OFF	○	○	○	○	13	
	Rematado por atrás continuo	OFF	ON	OFF	ON	OFF	ON	OFF	○	○	○	○	14	Rematado por atrás final fijado en 4 puntadas.
Costura de plisados		OFF	OFF	OFF	OFF	OFF	OFF	ON			○	○	15	
Rematado por atrás continuo (cortahilos automático después de completar el ciclo)		OFF	OFF	OFF	OFF	ON	OFF	OFF	○	○	○	○	16	

- \*1) (○) ...La máquina coserá una puntada de corrección si se oprime el accionador cuando la máquina está parada y el interruptor del corrector de puntadas está conectado. Si se oprime el accionador cuando está funcionando la máquina, la misma entrará en el modo de marcha atrás. Si la máquina está en la posición de costura inicial luego de cortar el hilo, la máquina no funcionará aún si se oprime el accionador.
- \*2) Se usa un pespunte doble normal hasta terminar de cortarse el hilo después de la costura de longitud fijada (5~8 en las figuras anteriores).
- \*3) Si el rematado por atrás se programa con las costuras con longitud fijada F y E, se programará automáticamente el A-B-C-D para 4 puntadas.
- \*4) Si se programa el interruptor de corrección y se oprime el impulsor, se puede hacer la costura de corrección del impulsor. Sin embargo esto no es posible después de cortar el hilo, cuando la aguja está levantada.

<p>Nº1 Pespunte normal</p>	<p>Nº2 Rematado por atrás inicial</p>	<p>Nº3 Rematado por atrás final</p>	<p>Nº4 Rematado por atrás inicial/final</p>
			
<p>Cortahilos activado por el pedal en la posición de marcha atrás</p>		<p>Cortahilos activado luego del rematado por atrás final, con el pedal en la posición de marcha atrás</p>	
<p>Nº5 Sólo puntadas fijadas</p>	<p>Nº6 Rematado por atrás inicial y puntadas fijadas</p>	<p>Nº7 Puntadas fijadas y rematado por atrás final</p>	<p>Nº8 Rematado por atrás inicial/final y puntadas fijadas</p>
			
<p>Cortahilos activado por el pedal en la posición de marcha atrás</p>		<p>Cortahilos activado luego del rematado por atrás final, con el pedal en la posición de marcha atrás</p>	
<p>Nº9 Puntadas fijadas y cortahilos</p>	<p>Nº10 Rematado por atrás inicial, puntadas fijadas, cortahilos</p>	<p>Nº11 Puntadas fijadas, y rematado por atrás, cortahilos</p>	<p>Nº12 Rematado por atrás inicial/final, puntadas fijadas, cortahilos</p>
			
<p style="text-align: center;">Se completa la costura cuando se corta el hilo pisando el pedal</p>			
<p>Nº13 Sólo etiqueta</p>	<p>Nº14 Sólo etiqueta, Rematado por atrás final</p>	<p>Nº15 Costura de plisados</p>	<p>Nº16 Rematado por atrás continuo</p>
			
<p>Cortahilos activado por el pedal en la posición de marcha atrás</p>	<p>Cortahilos activado luego del rematado por atrás final</p>	<p>Cortahilos activado por el pedal en la posición de marcha atrás</p>	<p>Se completa la costura cuando se corta el hilo pisando el pedal</p>

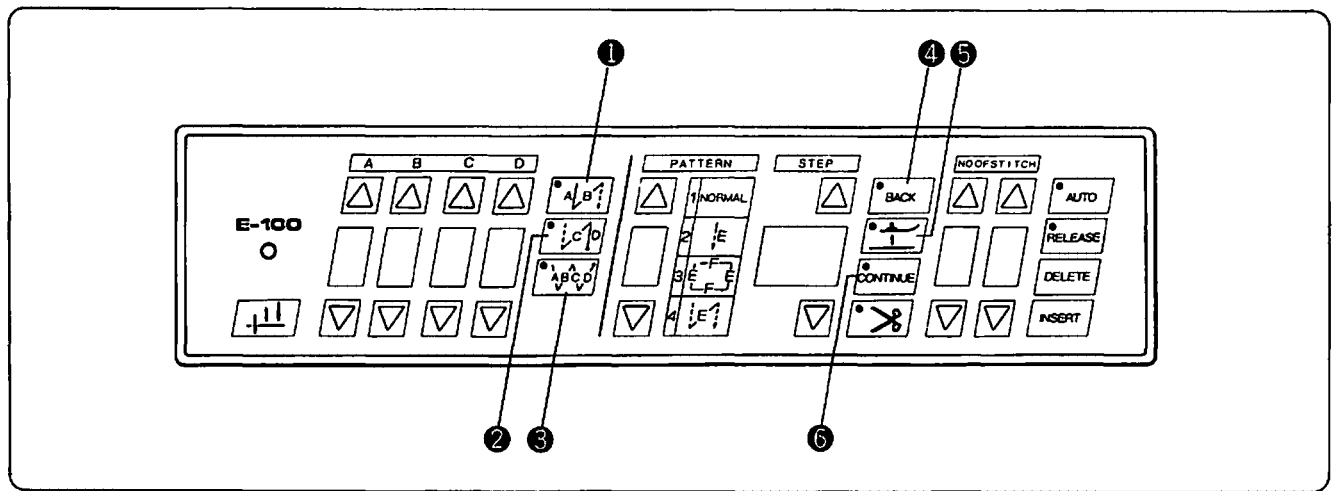
★ Símbolos utilizados en las figuras

- .... Cortahilos (El cortahilos funcionará cuando se pise el pedal a la posición de marcha atrás.)
  - ※ .... Indica que se corta el hilo luego de coser el número de puntadas fijadas o del rematado por atrás final. (El cortahilos funcionará aunque no se pise el pedal a la posición de marcha atrás.)
- Si se usa la tecla AUTO, pisar una vez el pedal para coser automáticamente el rematado por atrás inicial/final y la costura de longitud fijada.

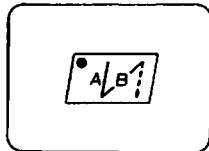
# USING THE E-100 OPERATION PANEL VERWENDUNG DER BEDIENUNGSTAFEL E-100

- ★ Key operations and the number of stitches cannot be changed while sewing. Be sure to confirm all key settings and the stitch number before beginning to sew. Note that the end backtack key can be cancelled while sewing.
- ★ With all keys, the indicator will light when the key is ON and go out when OFF.
- ★ To set the stitch number, press the  $\Delta$  key to increase, and the  $\nabla$  key to decrease the setting.
- ★ Refer to the directions below, and then set the desired sewing pattern.
- ★ Während dem Nähen können keine Tasten betätigt oder Stichzahlen eingestellt werden. Daher muß vor dem Nähbeginn genau kontrolliert werden, ob die Tasten und Stichzahlen richtig eingestellt sind. Das Zurücknähen am Ende kann jedoch durch Tastenbetätigung ausgeschaltet werden.
- ★ Bei eingeschalteten Tasten leuchtet die entsprechende Anzeige. Bei nicht leuchtenden Anzeigen sind die Tasten ausgeschaltet.
- ★ Zum Einstellen der Stichzahl kann die Zahl mit den Tasten  $\Delta$  bzw.  $\nabla$  erhöht bzw. verringert werden.
- ★ Die nachstehenden Anweisungen beachten und das gewünschte Nähprogramm einstellen.

- Part names and functions
- Teilebezeichnung und Funktion

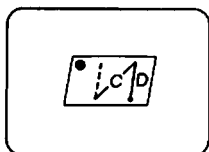


## 1 Start backtack key/Zurücknähtaste für den Anfang/Touche de points d'arrêt en début de couture/Tecla de rematado por atrás inicial



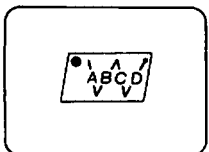
- Press to light the indicator. The number of stitches set for A-B (0~9) will be sewn with a start backtack stitch.
- Die Taste drücken, so daß die Anzeige aufleuchtet. Am Anfang werden die eingestellten Stiche A-B (0~9) zurückgenäht.
- Appuyer de façon à ce que le témoin s'allume. Le nombre de points choisi pour A-B (0 à 9) sera cousu avec le point d'arrêt en début de couture.
- Oprimir para que se encienda el indicador. Se coserá el número de puntadas programado por A-B (0~9) comenzando con un rematado por atrás inicial.

## 2 End backtack key/Zurücknähtaste für das Ende/Touche de points d'arrêt en fin de couture/Tecla de rematado por atrás final



- Press to light the indicator. The number of stitches set for C-D (0~9) will be sewn with an end backtack stitch.
- Die Taste drücken, so daß die Anzeige aufleuchtet. Am Ende werden die eingestellten Stiche C-D (0~9) zurückgenäht.
- Appuyer de façon à ce que le témoin s'allume. Le nombre de points choisi pour C-D (0 à 9) sera cousu avec le point d'arrêt en fin de couture.
- Oprimir para que se encienda el indicador. Se coserá el número de puntadas programado por C-D (0~9) con un rematado por atrás final.

## 3 Continuous backtack key/Taste für kontinuierliches Zurücknähen/Touche de couture en points d'arrêt/Tecla de rematado por atrás continuo



- Press to light the indicator. A continuous backtack will be sewn for the number of stitches (0~9) set at A-B-C and D. Thread trimming will be automatically performed after the A-B-C-D cycle is completed.
- Die Taste drücken, so daß die Anzeige aufleuchtet. Die eingestellte Stichzahl (0~9) für das Zurücknähen A-B-C-D wird kontinuierlich genäht. Nach abgeschlossenem Zyklus A-B-C-D wird der Faden automatisch abgeschnitten.
- Appuyer de façon à ce que le témoin s'allume. Une couture continue du nombre de points d'arrêt réglé (0 à 9) pour A-B-C-D sera effectuée. Les fils seront coupés à la fin du cycle A-B-C-D.
- Oprimir para que se encienda el indicador. Se coserá un rematado por atrás continuo para el número de puntadas (0~9) programado en A-B-C-D. Se realizará automáticamente el corte del hilo una vez completado el ciclo A-B-C-D.

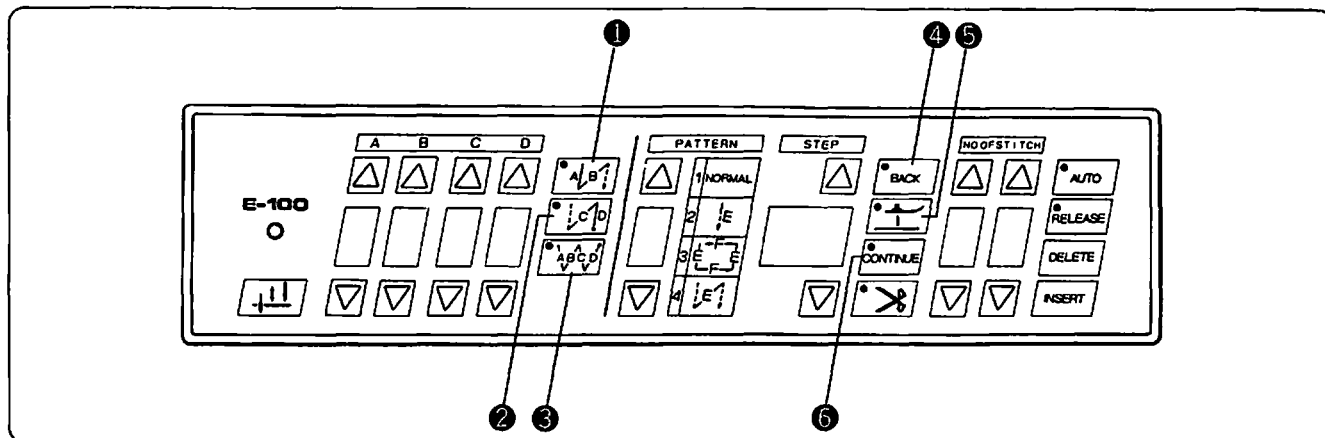


# UTILISATION DU PANNEAU DE COMMANDE E-100

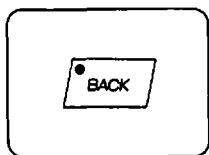
## USO DEL TABLERO DE CONTROLES E-100

- ★ Il n'est pas possible de modifier le fonctionnement des touches et le nombre de points en cours de couture. Veiller par conséquent à vérifier le réglage de toutes les touches et le nombre de points avant de commencer à coudre. Remarque qu'en cours de couture, il est possible d'annuler la touche de points d'arrêt en fin de couture.
- ★ Pour toutes les touches, le témoin s'allume lorsque la touche est enclenchée et s'éteint lorsqu'elle est désenclenchée.
- ★ Appuyer sur la touche  $\Delta$  pour augmenter le nombre de points, et sur la touche  $\nabla$  pour le diminuer.
- ★ Se reporter aux instructions ci-après et régler sur le motif souhaité.
- ★ No se pueden hacer cambios en el funcionamiento de la máquina con las teclas, o en el número de puntadas, durante la costura. Se deben confirmar todas las posiciones de las teclas y el número de puntadas antes de comenzar a coser. Sin embargo, se puede cancelar la tecla del rematado por atrás final.
- ★ En todas las teclas, el indicador se encenderá al activar la tecla y se apagará al desactivarla.
- ★ El número de puntadas se puede programar con las teclas  $\Delta$  para aumentar y  $\nabla$  para disminuir la cantidad programada.
- ★ Consultar las siguientes indicaciones y programar el patrón de costura deseado.

- 🔍 Noms et fonctions des pièces
- 🔍 Denominación de las piezas y funcionamiento

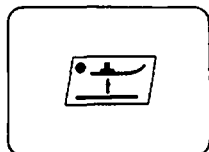


### 4 Back key/Umkehrtaste/Touche de points arrière/Tecla de inversión



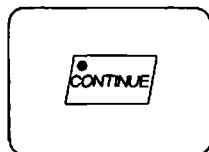
- Used for backward sewing of the number of stitches set for each step programmed in patterns 5~9.
- Durch Betätigen dieser Taste kann die für die einzelnen Programmschritte der Programme 5~9 eingestellte Stichzahl rückwärts genäht werden.
- Sert à coudre en points arrière le nombre de points réglé pour chaque étape programmée dans les motifs 5 à 9.
- Se usa para el rematado por atrás del número de puntadas programado para cada paso en los diseños 5~9.

### 5 Presser foot lifter key (model-901)/Stoffdrückerfußanhebetaste (Modell-901)/Touche de relève-presseur (modèle-901)/Tecla del levantador del prensatelas (modelo-901)



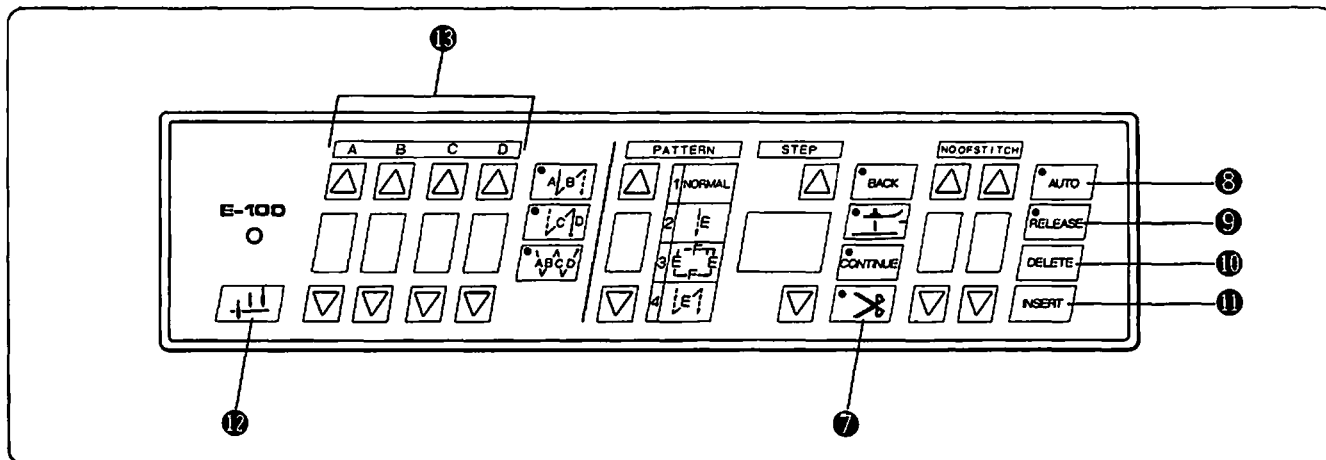
- Used to automatically lift the presser foot after completion of sewing pattern 3 and the steps in patterns 5~9.
- Durch Betätigung dieser Taste wird der Stoffdrückerfuß nach Beendigung des Programms 3 und der Schritte in den Programmen 5~9 automatisch angehoben.
- Sert à relever automatiquement le pied presseur lorsque la couture du motif 3 et les étapes dans les motifs 5 à 9 sont terminées.
- Se usa para levantar automáticamente el prensatelas después de completar el diseño de costura 3 y los pasos en los diseños 5~9.

### 6 Continue key/Continue-Taste/Touche de couture continue/Tecla de costura continua

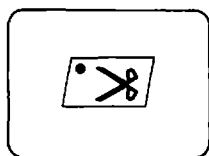


- Used to enable continuous sewing of consecutive steps in patterns 5~9. (Each step is continued without pause by the next step instead of pausing after each step is completed.)
- Durch Betätigung dieser Taste können aufeinanderfolgende Schritte der Programme 5~9 kontinuierlich weitergenäht werden. (Nach Beendigung eines Schritts wird ohne Pause mit dem nächsten Schritt weitergefahren.)
- Permet la couture continue des étapes consécutives dans les motifs 5 à 9. (Chaque étape est suivie sans interruption par l'étape suivante, au lieu de marquer une pause à la fin de chaque étape.)
- Permite coser continuamente los pasos de los diseños 5~9. (Se continúan los pasos sin las pausas que normalmente se hacían.)

# USING THE E-100 OPERATION PANEL VERWENDUNG DER BEDIENUNGSTAFEL E-100

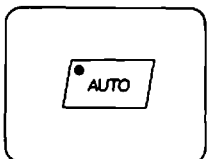


## 7 Thread trimming key/Fadenabschneidetaste/Touche de coupe des fils/Tecla del cortahilos



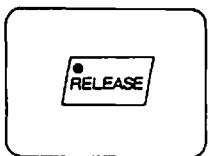
- Used for thread trimming after completion of patterns 2 and 3, and after completion of each step in patterns 5~9.  
\*Thread trimming occurs after completion of the fourth step when attaching name labels with pattern 3.
- Bei Betätigung dieser Taste wird nach Beendigen des Programms 2 und 3 und der einzelnen Schritte der Programme 5~9 der Faden automatisch abgeschnitten.  
\*Beim Annähen von Etiketten mit dem Programm 3 wird der Faden nach Abschluß des vierten Schritts abgeschnitten.
- Sert à couper les fils lorsque les motifs 2 et 3 sont terminés, et à la fin de chaque étape dans les motifs 5 à 9.  
\*Les fils sont coupés à la fin de la quatrième étape lorsqu'une étiquette d'identité est fixée selon le motif 3.
- Se usa para cortar el hilo después de terminar los diseños 2 y 3 y después de terminar cada paso en los diseños 5~9.  
\*Se corta el hilo al terminarse el cuarto paso de la costura de etiquetas en el diseño 3.

## 8 AUTO key/AUTO-Taste/Touche AUTO/Tecla AUTO



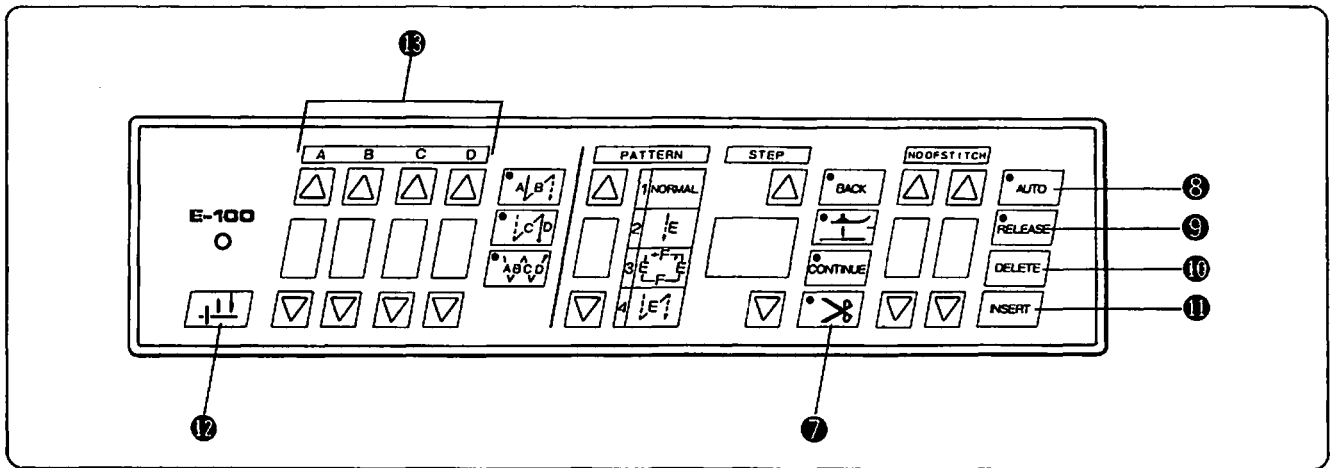
- Press to light the indicator. Now simply press the treadle once to automatically sew to the set position (start/end backtack, fixed length seam, thread trimming position).
- Die Taste drücken, so daß die Anzeige aufleuchtet. Wenn danach das Pedal einmal betätigt wird, wird bis zur voreingestellten Position (Zurücknähen am Anfang und Ende, festeingestellte Stichzahl, Fadenabschneideposition) weitergenäht.
- Appuyer de façon à ce que le témoin s'allume. Il suffit alors d'appuyer une fois sur la pédale pour coudre automatiquement jusqu'à la position pré réglée (points d'arrêt en début/fin de couture, couture de longueur fixe, coupe des fils).
- Oprimir para que se encienda el indicador. Se coserá automáticamente hasta la posición programada (rematado por atrás inicial/final, costura de longitud fijada, cortahilos) al pisar el pedal.

## 9 RELEASE key/RELEASE Taste/Touche RELEASE/Tecla RELEASE

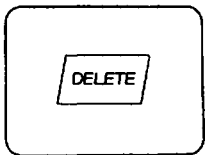


- Used to temporarily cancel programmed sewing to enable free manual sewing during sewing of the steps in patterns 5~9.
- Durch Betätigen dieser Taste kann das Programmnähen vorübergehend unterbrochen werden um während den Schritten der Programme 5~9 manuell nähen zu können.
- Sert à interrompre momentanément une couture programmée pour permettre une couture manuelle libre au cours des étapes de motifs 5 à 9.
- Se usa para cancelar provisoriamente la costura programada y permitir la costura manual libre en los pasos de los diseños 5~9.

# UTILISATION DU PANNEAU DE COMMANDE E-100 USO DEL TABLERO DE CONTROLES E-100

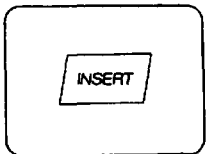


## 10 DELETE key/DELETE-Taste/Touche DELETE/Tecla DELETE



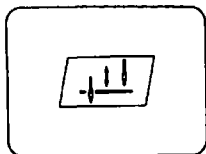
- Used to cancel the displayed step in patterns 5~9.
- \* When a step is cancelled, the following step is brought forward to fill the gap.
- Mit dieser Taste können die angezeigten Schritte in den Programmen 5~9 gelöscht werden.
- \* Beim Löschen eines Schritts rückt der nachfolgende Schritt an diese Stelle, um die Lücke zu füllen.
- Sert à annuler l'opération affichée dans les motifs 5 à 9.
- \* Lorsqu'une étape est annulée, la machine passe directement à l'étape suivante.
- Se usa para cancelar el paso exhibido en los diseños 5~9.
- \* Cuando se cancela un paso, se adelanta el siguiente paso para cubrir el vacío creado en la programación.

## 11 INSERT key/INSERT-Taste/Touche INSERT/Tecla INSERT



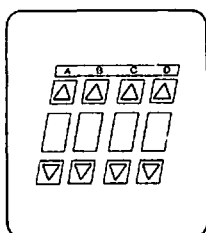
- Used to insert a new step before the displayed step in patterns 5~9.
- \* When a step is inserted, the displayed step is placed one back in the sewing order.
- Mit dieser Taste kann ein neuer Schritt vor dem in der Anzeige angezeigten Schritt der Programme 5~9 eingefügt werden.
- \* Beim Einfügen eines neuen Schritts wird der angezeigte Schritt in der Nähreihenfolge um einen Platz nach hinten gerückt.
- Sert à insérer une nouvelle étape avant l'étape affichée dans les motifs 5 à 9.
- \* Lorsqu'une étape est répétée, l'étape affichée est reculée dans l'ordre de couture.
- Se usa para agregar un nuevo paso antes del paso que aparece en la exhibición, en los diseños 5~9.
- \* Cuando se agrega un paso, el paso que aparece en la exhibición se retrasa un lugar en el orden de la costura.

## 12 Half stitch key/Halbstichtaste/Touche de demi-point/Tecla de media puntada



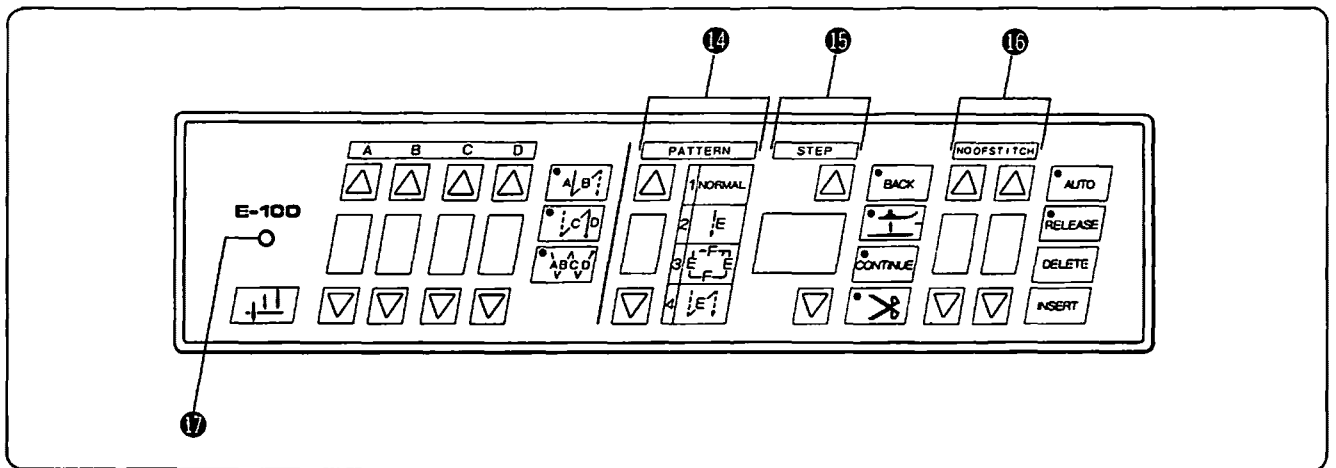
- Used to raise or lower the needle when machine operation is interrupted. (This key does not function after thread trimming.)
- Zum Anheben oder Absenken der Nadel bei unterbrochenem Nähvorgang. (Nach Abschneiden des Fadens kann diese Taste nicht mehr betätigt werden.)
- Sert à relever ou à abaisser l'aiguille lorsque le fonctionnement de la machine est interrompu. (Cette touche ne fonctionne pas après la coupe des fils.)
- Se usa para levantar o bajar la aguja con la máquina parada. (Esta tecla no funciona una vez cortado el hilo.)

## 13 Backtack stitch number keys/Zurücknähestichtasten/Touches de nombre de points d'arrêt/Teclas de número de puntada del rematado final

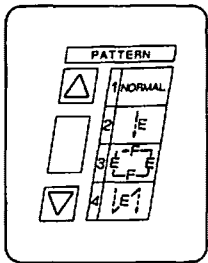


- Used to set backtack stitch numbers A·B·C·D.  
Press  $\Delta$  to increase from 0~9.  
Press  $\nabla$  to decrease from 9~0.  
The number of backtack stitches set (0~9) will be displayed.
- Mit diesen Tasten kann die Stichzahl für A, B, C und D eingestellt werden.  
Die Taste  $\Delta$  ist zum Erhöhen der Stichzahl von 0 bis 9.  
Die Taste  $\nabla$  ist zum Verringern der Stichzahl von 9 bis 0.  
Die eingestellte Stichzahl (0~9) wird angezeigt.
- Servent à régler le nombre de points d'arrêt de A·B·C·D.  
Appuyer sur  $\Delta$  pour augmenter le nombre de 0 à 9.  
Appuyer sur  $\nabla$  pour diminuer le nombre de 9 à 0.  
Le réglage du nombre de points d'arrêt (0 à 9) est affiché.
- Se usan para programar los números de puntada del rematado por atrás A·B·C·D.  
Oprimir  $\Delta$  para aumentar de 0~9.  
Oprimir  $\nabla$  para bajar de 9~0.  
Aparecerá el número de puntadas del rematado por atrás programado (0~9).

# USING THE E-100 OPERATION PANEL VERWENDUNG DER BEDIENUNGSTAFEL E-100

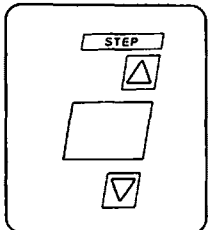


## 14 PATTERN selection keys/Programmtasten/Touches de sélection de motif/Teclas de selección del diseño



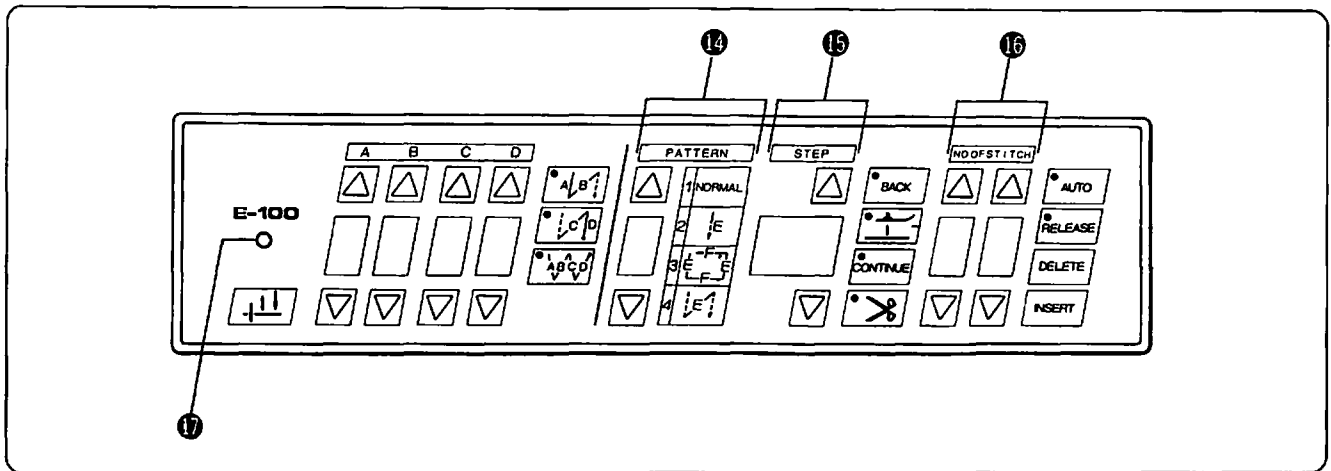
- Used to select the desired sewing pattern (1~9).  
Press  $\Delta$  to increase from 1~9.  
Press  $\nabla$  to decrease from 9~1.  
The number of the selected pattern (1~9) will be displayed.
- \* Set the sewing pattern after thread trimming.
- Mit diesen Tasten kann das Programm (1~9) eingestellt werden.  
Die Taste  $\Delta$  ist zum Erhöhen der Zahl von 1 bis 9.  
Die Taste  $\nabla$  ist zum Verringern der Zahl von 9 bis 1.  
Die Zahl des eingestellten Programms 1~9 wird angezeigt.
- \* Das Programm nach dem Abscheiden des Fadens einstellen.
- Servent à sélectionner le motif de couture souhaité (1 à 9).  
Appuyer sur  $\Delta$  pour augmenter de 1 à 9.  
Appuyer sur  $\nabla$  pour diminuer de 9 à 1.  
Le numéro du motif sélectionné (1 à 9) est affiché.
- \* Régler le motif de couture après la coupe des fils.
- Se usa para seleccionar el diseño de costura deseado (1~9).  
Oprimir  $\Delta$  para aumentar de 1~9.  
Oprimir  $\nabla$  para bajar de 9~1.  
Aparecerá el número del diseño programado (1~9).
- \* Programar el diseño de costura después del corte de hilo.

## 15 STEP selection keys/Schrittasten/Touche de sélection d'étape/Teclas de selección de pasos

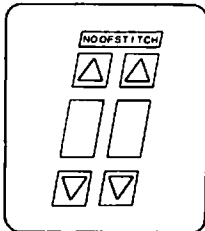


- Used to set the step number (1~20).  
Press  $\Delta$  to increase from 1~20.  
Press  $\nabla$  to decrease from 20~1.
- \* The number of stitches must be set for each step in the pattern. If no stitches are set for any step, that step cannot be skipped to set a following step.
- Mit diesen Tasten kann die Schrittnummer (1~20) eingestellt werden.  
Die Taste  $\Delta$  ist zum Erhöhen der Zahl von 1 bis 20.  
Die Taste  $\nabla$  ist zum Verringern der Zahl von 20 bis 1.
- \* Die Stichzahl muß für jeden einzelnen Schritt des Programms eingestellt werden. Falls für einen Schritt keine Stichzahl eingegeben wird, kann dieser Schritt zum Einstellen des nächsten Schritts nicht übersprungen werden.
- Sert à régler le numéro de l'étape (1 à 20).  
Appuyer sur  $\Delta$  pour augmenter de 1 à 20.  
Appuyer sur  $\nabla$  pour diminuer de 20 à 1.
- \* Le nombre de points doit être réglé pour chaque étape du motif. Si aucun point n'est réglé pour une étape, cette étape ne peut pas être sautée pour passer à l'étape suivante.
- Se usan para programar el número de pasos (1~20).  
Oprimir  $\Delta$  para aumentar de 1~20.  
Oprimir  $\nabla$  para bajar de 20~1.
- \* Se debe programar el número de puntadas para cada paso del diseño. A menos que se programe el número de puntadas en algún paso, no se puede pasar al siguiente paso.

# UTILISATION DU PANNEAU DE COMMANDE E-100 USO DEL TABLERO DE CONTROLES E-100

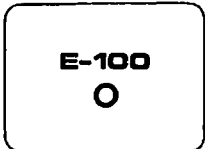


## 16 NO. OF STITCH keys/Stichtasten/Touches de nombre de points/Teclas de número de puntadas



- Used to set the number of stitches for each step, pleat presser sewing, name label, or fixed length seam.  
Press  $\Delta$  to increase from 1~9.  
Press  $\nabla$  to decrease from 9~1.  
The set number of stitches (1~99) will be displayed.
- Mit diesen Tasten kann die Stichzahl für die einzelne Schritte, das Faltennähen, das Etikettnähen und für das Nähen mit festeingestellter Stichzahl eingestellt werden.  
Die Taste  $\Delta$  ist zum Erhöhen der Zahl von 1 bis 9.  
Die Taste  $\nabla$  ist zum Verringern der Zahl von 9 bis 1.  
Die eingestellte Stichzahl (1~99) wird angezeigt.
- Servent à régler le nombre de points de chaque étape, couture de fronces, étiquette d'identité ou couture de longueur fixe.  
Appuyer sur  $\Delta$  pour augmenter de 1 à 9.  
Appuyer sur  $\nabla$  pour diminuer de 9 à 1.  
Le nombre de points (1 à 99) est affiché.
- Se usa para programar el número de puntadas de cada paso, costura de plisados, etiqueta o costura de longitud fijada.  
Oprimir  $\Delta$  para aumentar de 1~9.  
Oprimir  $\nabla$  para bajar de 9~1.  
Aparecerá el número de puntadas programado (1~99).

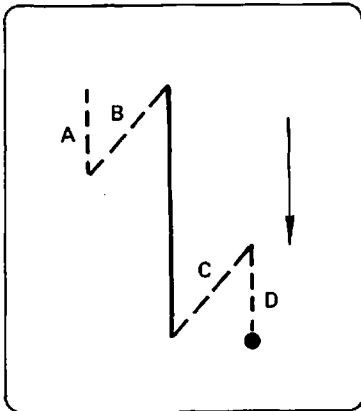
## 17 Speaker/Lautsprecher/Haut-parleur/Altavoz



- A beep sounds when certain keys are pressed to acknowledge key entry.
- \* If a key is pressed but the alarm does not sound, that key operation cannot presently be used.
- Beim Drücken gewisser Tasten wird die Eingabe mit einem akustischen Signal quittiert.
- \* Falls beim Drücken einer Taste kein akustisches Signal ertönt, kann diese Tastenfunktion nicht benutzt werden.
- Lorsque certaines touches sont pressées, un bip sonore est émis à ce haut-parleur, afin de signaler que les fonctions correspondantes ont été enclenchées.
- \* Si l'alarme ne retentit pas lorsque l'on appuie sur une touche, cela signifie que cette touche ne peut pas être utilisée maintenant.
- Cuando se oprimen ciertas teclas, suena un timbre para indicar que se ha oprimido una de dichas teclas.
- \* Si se oprime una tecla pero no suena la campana, no se puede usar dicha tecla en ese momento.

# USING THE E-100 OPERATION PANEL VERWENDUNG DER BEDIENUNGSTAFEL E-100

- ☑ Start/end backtack
- ☑ Zurücknähen am Anfang und Ende
- ☑ Points d'arrêt en début/fin de couture
- ☑ Rematado por atrás inicial/final

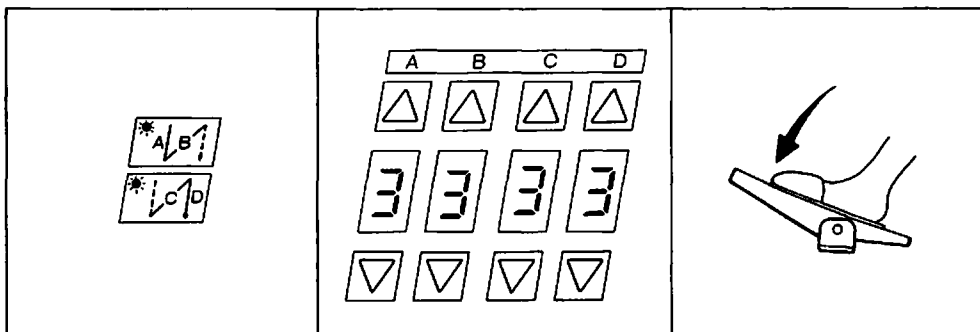


- ★ Standard operation for pattern sewing
- ★ Start and end backtacking are programmed first. Up to 9 stitches can be programmed for start and end backtacking.
- ★ Bedienung für das Nähen eines Programms
- ★ Das Zurücknähen am Anfang und Ende wird zuerst programmiert. Es lassen sich je bis zu 9 Stiche vorprogrammieren.
- ★ Fonctionnement normal pour la couture de motifs
- ★ Les premières données programmées sont celles concernant la réalisation de points d'arrêt en début et en fin de couture. On pourra programmer jusqu'à 9 points d'arrêt en début et en fin de couture.
- ★ Funcionamiento normal para la costura del diseño
- ★ Se programa primero el rematado por atrás inicial y final. Se pueden programar hasta 9 puntadas en la programación del rematado por atrás inicial y final.

- 1**
- Press the start/end backtack keys.
  - Die Zurücknähtasten Anfang und Ende drücken.
  - Appuyer sur les touches de points d'arrêt en début/fin de couture.
  - Oprimir las teclas de rematado por atrás inicial/final.

- 2**
- Set the number of stitches.
  - Die Stichzahl einstellen.
  - Régler le nombre de points.
  - Programar el número de puntadas.

- 3**
- Sew.
  - Mit dem Nähen beginnen.
  - Coudre.
  - Coser.



- The indicator will light.
- Die Anzeige leuchtet.
- Le témoin s'allume.
- Se encenderá el indicador.
- The number of stitches will be shown in the A-B-C-D displays.
- Die Stichzahl wird durch die Anzeigen A, B, C und D angezeigt.
- Le nombre de points est affiché sur les affichages A-B-C-D.
- El número de puntadas aparecerá en las exhibiciones A-B-C-D.

- 1) When the treadle is pressed and the start backtack is completed, regular sewing will be resumed.
- 2) For end backtacking, press the treadle back.

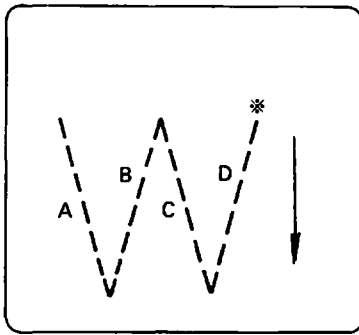
- 1) Wenn nach dem Drücken des Pedals das Zurücknähen am Anfang beendet ist, wird normal weitergenäht.
- 2) Für das Zurücknähen am Ende muß das Pedal nach hinten gedrückt werden.

- 1) Lorsque la pédale est enfoncée et les points d'arrêt en début de couture terminés, la couture normale reprend.
- 2) Ramener la pédale en arrière pour effectuer les points d'arrêt en fin de couture.

- 1) Al pisar el pedal y al completarse el rematado por atrás inicial, se continuará la costura normal.
- 2) Para el rematado por atrás final, pisar el pedal hacia atrás.

# UTILISATION DU PANNEAU DE COMMANDE E-100 USO DEL TABLERO DE CONTROLES E-100

- ☒ Continuous backtack
- ☒ Mehrmaliges Vor- und Zurücknähen
- ☒ Couture continue en points d'arrêt
- ☒ Rematado por atrás continuo

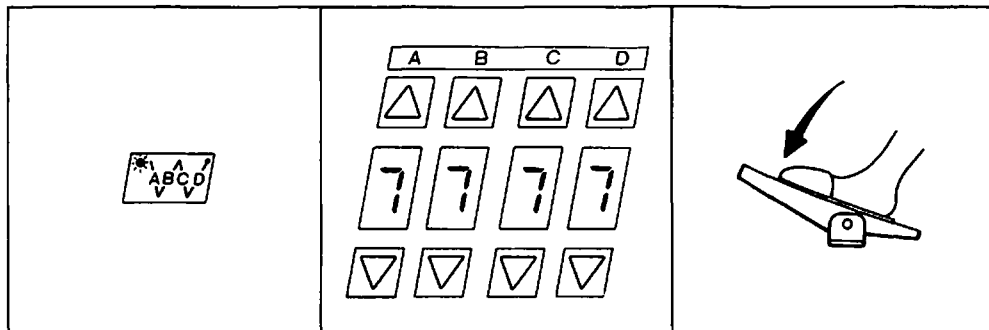


- ★ The continuous backtack can be used with pattern 1, normal sewing.
- ★ Up to 9 stitches can be programmed for each step.
- ★ Das kontinuierliche Zurücknähen kann mit dem Programm 1 für normales Nähen gemacht werden.
- ★ Es lassen sich je bis zu 9 Stiche vorprogrammieren.
- ★ La couture continue en points d'arrêt peut être utilisée avec le motif 1, couture normale.
- ★ On pourra programmer jusqu'à 9 points pour chaque opération.
- ★ Se puede usar el rematado por atrás continuo con el diseño 1, costura normal.
- ★ Se pueden programar hasta 9 puntadas en cada paso.

- 1**
- Press the continuous backtack key.
  - Die Vor- und Zurücknähtaste drücken.
  - Appuyer sur la touche de couture continue en points d'arrêt.
  - Oprimir la tecla del rematado continuo para que.

- 2**
- Set the number of stitches.
  - Die Stichzahl einstellen.
  - Régler le nombre de points.
  - Programar el número de puntadas.

- 3**
- Sew.
  - Mit dem Nähen beginnen.
  - Coudre.
  - Coser.



- The indicator will light.
- Die Anzeige leuchtet.
- Le témoin s'allume.
- Se encenderá el indicador.

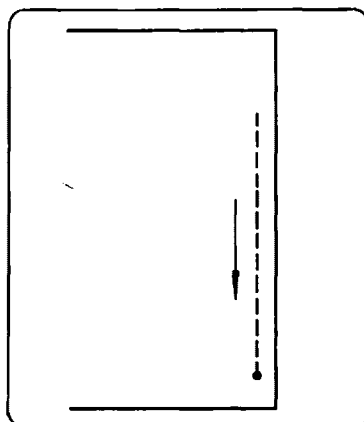
- The number of stitches will be shown in the A-B-C-D displays.
- Die Stichzahl wird durch die Anzeigen A, B, C und D angezeigt.
- Le nombre de points est affiché sur les affichages A-B-C-D.
- El número de puntadas aparecerá en las exhibiciones A-B-C-D.

- When the treadle is pressed and the continuous backtack is completed, thread trimming will be performed.
- Wenn das Pedal nach beendetem kontinuierlichem Zurücknähen gedrückt wird, wird der Faden abgeschnitten.
- Les fils sont coupés lorsque la pédale est enfoncée et la couture continue en points d'arrêt terminée.
- Cuando se pisa el pedal y se termina el rematado por atrás continuo, se cortará el hilo.

- ※ When the AUTO key is used, the set number of stitches will be sewn automatically by simply pressing the treadle once.
- ※ Bei betätigter AUTO-Taste wird die eingestellte Stichzahl automatisch genäht, sobald das Pedal einmal gedrückt wird.
- ※ Lorsque la touche AUTO est utilisée, il suffit d'appuyer une fois sur la pédale pour coudre le nombre de points réglé.
- ※ Cuando se usa la tecla AUTO, se coserá automáticamente el número de puntadas programado pisando una vez el pedal.

# USING THE E-100 OPERATION PANEL VERWENDUNG DER BEDIENUNGSTAFEL E-100

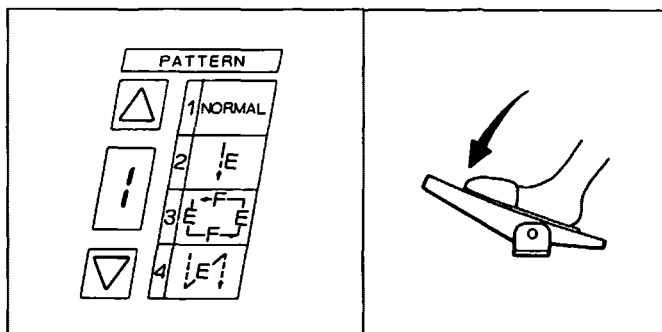
- ☑ Normal sewing (pattern 1)
- ☑ Normales Nähen (Programm 1)
- ☑ Couture normale (motifs 1)
- ☑ Costura normal (diseños 1)



- ★ Start/end backtack can be set together with normal sewing. Pattern selection is made using the  $\Delta$  and  $\nabla$  keys under [PATTERN] on the operation panel.
- ★ Das Zurücknähen am Anfang und Ende kann mit dem normalen Nähen zusammen kombiniert werden. Das Programm kann mit den entsprechenden Programmtasten  $\Delta$  und  $\nabla$  eingestellt werden.
- ★ Les points d'arrêt en début/fin de couture peuvent réglés en même temps que la couture normale. La sélection des motifs est effectuée à l'aide des touches  $\Delta$  et  $\nabla$  situées au-dessous de [PATTERN] sur le panneau de commande.
- ★ Se puede programar conjuntamente el rematado por atrás inicial/final junto con la costura normal. Se realiza la selección de diseño con las teclas  $\Delta$  y  $\nabla$  debajo del [PATTERN] en el tablero de controles.

- 1**
- Select pattern 1, normal sewing.
  - Das Programm 1 für normales Nähen einstellen.
  - Sélectionner le motif 1, couture normale.
  - Diseño de costura 1, costura normal.

- 2**
- Sew.
  - Mit dem Nähen beginnen.
  - Coudre.
  - Coser.



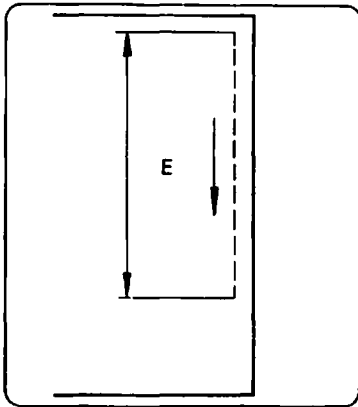
- Press the treadle. After normal sewing is completed, press the treadle back for thread trimming.
- Das Pedal drücken. Nach Abschluß des normalen Nähens das Pedal zum Abschneiden des Fadens nach hinten drücken.
- Appuyer sur la pédale. Lorsque la couture normale est terminée, appuyer sur la pédale pour couper les fils.
- Pisar el pedal. Después de terminar la costura normal, pisar el pedal hacia atrás para cortar el hilo.

- A [1] will be displayed in the LED pattern display.
- A [1] wird auf der LED-Anzeige angezeigt.
- A [1] est affiché sur l'affichage de motif à DEL.
- Aparecerá un [1] en la exhibición de diseño por LED.



# UTILISATION DU PANNEAU DE COMMANDE E-100 USO DEL TABLERO DE CONTROLES E-100

- ☑ **Stitch number sewing (pattern 2)**
- ☑ **Nähen mit festeingestellter Stichzahl (Programm 2)**
- ☑ **Couture avec nombre de points déterminé à l'avance (motifs 2)**
- ☑ **Costura con número de puntadas fijo (diseños 2)**



- ★ Fixed length seams can be set together with start and end backtack, thread trimming, and automatic sewing. Seam E in fixed length seams can be set for 1~99 stitches. Pattern selection is made using the  $\Delta$  and  $\nabla$  keys under [PATTERN] on the operation panel. Setting the number of stitches is done using the  $\Delta$  and  $\nabla$  keys under [NO. OF STITCH] on the operation panel.
- ★ Eine festeingestellte Stichzahl, das Zurücknähen am Anfang und Ende, das Fadenabschneiden und das automatische Nähen kann zusammen kombiniert werden. Die festeingestellte Stichzahl E kann für 1 bis 99 Stiche eingestellt werden. Das Programm kann mit den entsprechenden Programmtasten  $\Delta$  und  $\nabla$  eingestellt werden. Die Stichzahl kann mit den Stichtasten  $\Delta$  und  $\nabla$  eingestellt werden.

- ★ Les coutures de longueur fixe peuvent être réglées en même temps que les points d'arrêt en début et en fin de couture, la coupe de fils et la couture automatique. Dans le mode de couture de longueur fixe, la couture E peut être réglée de 1 à 99 points. La sélection des motifs est effectuée à l'aide des touches  $\Delta$  et  $\nabla$  situées au-dessous de [PATTERN] sur le panneau de commande. Le réglage du nombre de points est effectué à l'aide des touches  $\Delta$  et  $\nabla$  situées au-dessous de [NO. OF STITCH] sur le panneau de commande.

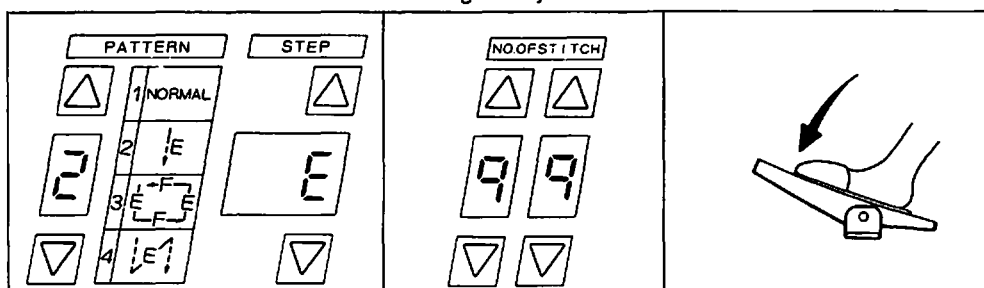
- ★ Se puede programar una costura con longitud fijada conjuntamente con el rematado por atrás inicial/final, el cortahilos y la costura automática. Se puede programar la costura de longitud fijada E entre 1~99 puntadas. Se realiza la selección de diseño con las teclas  $\Delta$  y  $\nabla$  debajo del [PATTERN] en el tablero de controles. Se puede programar el número de puntadas con las teclas  $\Delta$  y  $\nabla$  debajo de [NO. OF STITCH] en el tablero de controles.

- 1**
- Select pattern 2, fixed length seam.
  - Das Programm 2 für festeingestellte Stichzahl einstellen.
  - Sélectionner le motif 2, couture de longueur fixe.
  - Seleccionar el diseño 2, costura de longitud fijada.

- 2**
- Set the number of stitches for the fixed length seam.
  - Die Stichzahl für das Nähen mit festeingestellter Stichzahl einstellen.
  - Régler le nombre de points pour la couture de longueur fixe.
  - Programar el número de puntadas para la costura con longitud fijada.

- 3**
- Sew.
  - Mit dem Nähen beginnen.
  - Coudre.
  - Coser.

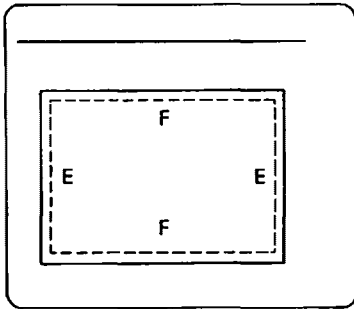
- \*1) If thread trimming and automatic sewing are set, set these after setting the number of stitches for the fixed length seam.
- \*1) Das Fadenabschneiden und das automatische Nähen muß nach der Einstellung der Stichzahl eingestellt werden.
- \*1) Sie la coupe des fils et la couture automatique sont à régler, le faire après avoir sélectionné le nombre de points de la couture de longueur fixe.
- \*1) Si se programan el cortahilos y la costura automática, hacerlos después de programar el número de puntadas para la costura de longitud fijada.



- [2] will appear in the pattern display. [E] will appear in the step display.
- In der Anzeige erscheint [2]. In der Schrittanzeige erscheint [E].
- [2] apparaît sur l'affichage de motif. [E] apparaît sur l'affichage d'étape.
- Aparecerá un [2] en la exhibición de diseño. Aparecerá un [E] en la exhibición de pasos.
- The number of stitches will appear in the number of stitches display.
- In der Stichzahlanzeige wird die Anzahl Stiche angezeigt.
- Le nombre de points apparaît sur l'affichage de nombre de points.
- El número de puntadas aparecerá en la exhibición de número de puntadas.
- Press the treadle. The set number of stitches will be sewn and the machine will stop.
- Das Pedal drücken um die eingestellte Stichzahl zu nähen. Danach stoppt die Maschine.
- Appuyer sur la pédale. Le nombre de points réglé est cousu et la machine s'arrête.
- Pisar el pedal. Se coserá el número de puntadas programado y se parará la máquina.

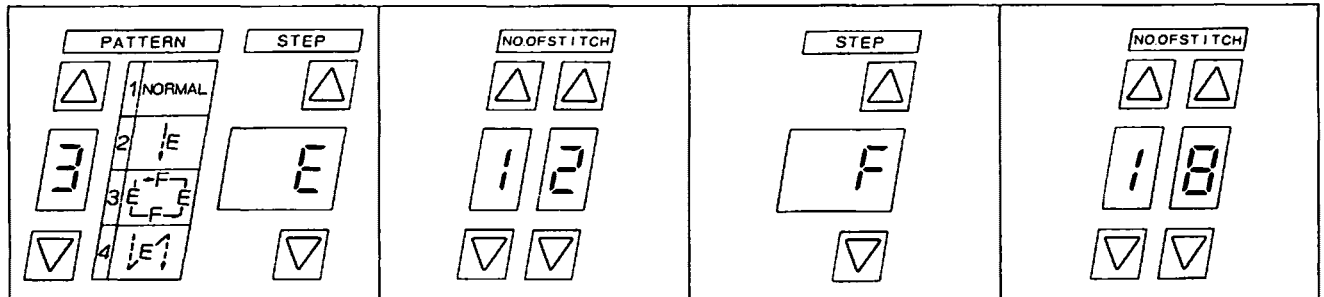
# USING THE E-100 OPERATION PANEL VERWENDUNG DER BEDIENUNGSTAFEL E-100

- Attaching name labels (pattern 3)
- Annähen von Etiketten (Programm 3)



- ★ The name label sewing pattern can be set with start/end backtacking, automatic presser foot lifting, thread trimming, and automatic sewing. Seam E in fixed length seams can be set for 1~99 stitches. Pattern selection is made using the  $\Delta$  and  $\nabla$  keys under [PATTERN] on the operation panel. Setting the number of stitches is done using the  $\Delta$  and  $\nabla$  keys under [NO. OF STITCH] on the operation panel.
- ★ Das Programm zum Annähen von Etiketten kann mit dem Zurücknähen am Anfang und Ende, dem automatischen Anheben des Stoffdrückerfusses, dem Fadenabschneiden und dem automatischen Nähen kombiniert werden. Die festeingestellte Stichzahl E kann für 1 bis 99 Stiche eingestellt werden. Das Programm kann mit den entsprechenden Programmtasten  $\Delta$  und  $\nabla$  eingestellt werden. Die Stichzahl kann mit den Stichtasten  $\Delta$  und  $\nabla$  eingestellt werden.

- 1 • Select pattern 3, name labels.  
• Das Programm 3 zum Annähen von Etiketten einstellen.  
• Sélectionner le motif 3, étiquettes d'identité.  
• Seleccionar el diseño 3, etiquetas.
- 2 • Set the number of stitches for seam E.  
• Die Stichzahl für E einstellen.  
• Régler le nombre de points pour la couture E.  
• Programar el número de puntadas para la costura E.
- 3 • Press the step selection key.  
• Die Schrittaste drücken.  
• Appuyer sur la touche de sélection d'étape.  
• Oprimir la tecla de selección de pasos.
- 4 • Set the number of stitches for seam F.  
• Die Stichzahl für F einstellen.  
• Régler le nombre de points pour la couture F.  
• Programar el número de puntadas para la costura F.



- [3] will appear in the pattern display, and [E] will appear in the step display.
- In der Programmanzeige erscheint [3] und in der Schrittanzeige erscheint [E].
- [3] apparaît sur l'affichage de motif et [E] sur l'affichage d'étape.
- Aparecerá un [3] en la exhibición de diseños y un [E] en la exhibición de pasos.
- The number of stitches for E will appear in the number of stitches display.
- Die Stichzahl für E wird in der Stichzahlanzeige angezeigt.
- Le nombre de points pour E apparaît sur l'affichage de nombre de points.
- Aparecerá el número de puntadas para E en la exhibición de número de puntadas.
- [F] will appear in the step display.
- In der Schrittanzeige erscheint [F].
- [F] apparaît sur l'affichage d'étape.
- Aparecerá un [F] en la exhibición de pasos.
- The number of stitches for F will appear in the number of stitches display.
- Die Stichzahl für F wird in der Stichzahlanzeige angezeigt.
- Le nombre de points pour F apparaît sur l'affichage de nombre de points.
- Aparecerá el número de puntadas para F en la exhibición de número de puntadas.

# UTILISATION DU PANNEAU DE COMMANDE E-100

## USO DEL TABLERO DE CONTROLES E-100

### ■ Fixation d'étiquettes d'identité (motifs 3)

### ■ Colocación de etiquetas (diseños 3)

★ Il est possible de régler le motif de couture d'étiquette d'identité avec les points d'arrêt en début/fin de couture, le relevage automatique du presseur, la coupe des fils et la couture automatique.

Dans le mode de couture de longueur fixe, la couture E peut être réglée de 1 à 99 points.

La sélection des motifs est effectuée à l'aide des touches  $\Delta$  et  $\nabla$  situées au-dessous de [PATTERN] sur le panneau de commande.

Le réglage du nombre de points est effectué à l'aide des touches  $\Delta$  et  $\nabla$  situées au-dessous de [NO. OF STITCH] sur le panneau de commande.

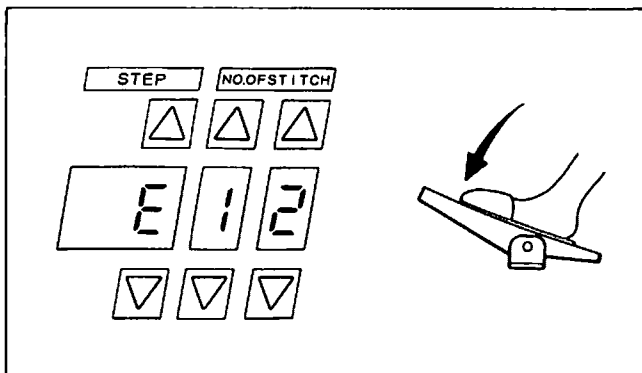
★ Se puede programar el diseño para la costura de etiquetas con el rematado por atrás inicial/final, elevación de prensatelas automático, cortahilos y costura automática.

Se puede programar la costura de longitud fijada E entre 1~99 puntadas.

Se realiza la selección de diseño con las teclas  $\Delta$  y  $\nabla$  debajo del [PATTERN] en el tablero de controles.

Se puede programar el número de puntadas con las teclas  $\Delta$  y  $\nabla$  debajo de [NO. OF STITCH] en el tablero de controles.

- 5
- Sew.
  - Mit dem Nähen beginnen.
  - Coudre.
  - Coser.



● Press the treadle. Seams E and F will be alternately sewn. If the thread trimming key was set, thread trimming will occur after both E and F seams are completed.

- \*1) Sewing starts from the step shown in the step display.
- \*2) Use the  $\Delta$  step selector to change the E and F seam selection;  $\nabla$  cannot be used to change the display.
- \*3) Set automatic sewing and thread trimming after setting the number of stitches.
- \*4) If the set number of stitches exceeds 99, the display will be reset to 0.

● Das Pedal drücken um nacheinander E und F zu nähen. Bei eingeschaltetem Fadenabschneiden wird der Faden nach dem zweimaligen Nähen von F abgeschnitten.

\*1) Das Nähen beginnt mit dem in der Anzeige angezeigten Schritt.

\*2) Zum Umschalten von E nach F die Schritttaste  $\Delta$  verwenden. Mit der Taste  $\nabla$  kann die Anzeige nicht umgeschaltet werden.

\*3) Nach der Einstellung der Stichzahl kann das Fadenabschneiden und das automatische Nähen eingestellt werden.

\*4) Falls die eingestellte Stichzahl 99 überschreitet, wird die Anzeige auf 0 zurückgestellt.

● Appuyer sur la pédale. Les coutures E et F sont cousues alternativement. Si la touche de coupe des fils a été enclenchée, les fils sont coupés lorsque les deux coutures E et F sont terminées.

\*1) La couture commence à partir de l'étape indiquée sur l'affichage d'étape.

\*2) Utiliser le sélecteur d'étape  $\Delta$  pour modifier la sélection des coutures E et F;  $\nabla$  ne peut pas être utilisée pour changer l'affichage.

\*3) Régler la couture automatique et la coupe des fils après avoir sélectionné le nombre de points.

\*4) Si le nombre de points dépasse 99, l'affichage retourne à 0.

● Pisar el pedal. Se coserán alternadamente las costuras E y F. Si se ha programado la tecla del cortahilos, se producirá un corte de hilo después de completarse las costuras E y F.

\*1) La costura comienza en el paso que aparece en la exhibición de pasos.

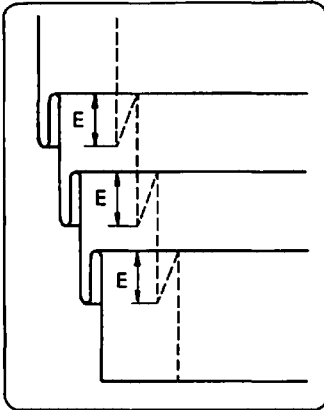
\*2) Usar el selector de pasos  $\Delta$  para cambiar la selección de costuras E y F; no se puede usar el  $\nabla$  para cambiar la exhibición.

\*3) Programar la costura automática y el cortahilos después de programar el número de puntadas.

\*4) Si el número de puntadas programado es de más de 99, la exhibición volverá al 0.

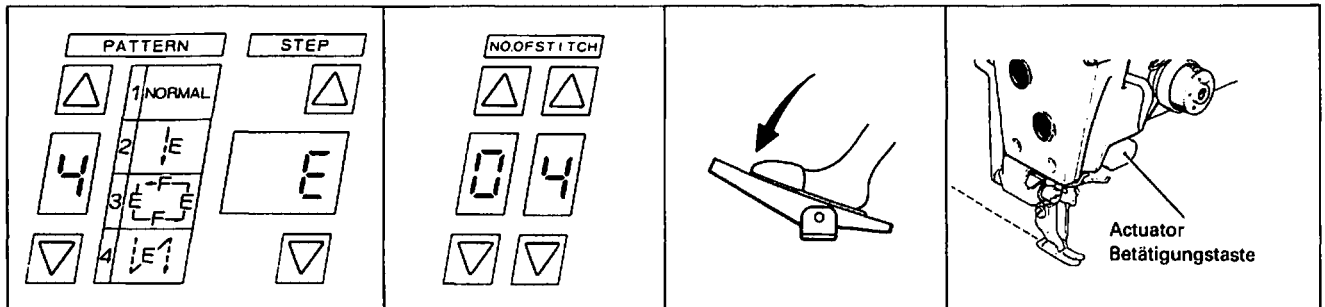
# USING THE E-100 OPERATION PANEL VERWENDUNG DER BEDIENUNGSTAFEL E-100

- ☑ Pleat presser sewing (pattern 4)
- ☑ Faltennähen (Programm 4)



- ★ Pleat presser sewing can also be set with start and end backtacks.  
Seam E in pleat presser sewing can be set for 1~99 stitches.  
Pattern selection is made using the  $\Delta$  and  $\nabla$  keys under [PATTERN] on the operation panel.  
Setting the number of stitches is done using the  $\Delta$  and  $\nabla$  keys under [NO. OF STITCH] on the operation panel.
- ★ Das Faltennähen kann ebenfalls mit dem Zurücknähen am Anfang und Ende kombiniert werden.  
Die Stichzahl E zum Faltennähen kann von 1~99 Stichen eingestellt werden.  
Das Programm kann mit den entsprechenden Programmtasten  $\Delta$  und  $\nabla$  eingestellt werden.  
Die Stichzahl kann mit den Stichtasten  $\Delta$  und  $\nabla$  eingestellt werden.

- 1 • Select pattern 4, pleat sewing.  
• Das Programm 4 für das Faltennähen einstellen.
- 2 • Set the number of stitches.  
• Die Stichzahl einstellen.
- 3 • Sew.  
• Mit dem Nähen beginnen.
- 4 • Press the actuator to begin pleat presser sewing.  
• Für das Faltennähen muß die Betätigungstaste gedrückt werden.



- [4] will appear in the pattern display, and [E] will appear in the step display.
- In der Programmanzeige erscheint [4] und in der Schrittanzeige erscheint [E].
- The number of stitches for E will appear in the number of stitches display.
- Die Stichzahl für E wird in der Stichtanzanzeige angezeigt.
- Normal sewing begins when the treadle is pressed.
- Wenn das Pedal gedrückt wird, beginnt das normale Nähen.
- After reverse stitching seam E, normal sewing is resumed.
- Nach den Rückwärtstichen E wird das normale Vorwärtsnähen fortgesetzt.

- \*1) Press the treadle back for end backtack and thread trimming.
- \*2) If the set number of stitches exceeds 99, the display will be reset to 0.
- \*3) Correction sewing with the actuator is not possible.

- \*1) Für das Zurücknähen am Ende und das Fadenabschneiden das Pedal nach hinten drücken.
- \*2) Falls die eingestellte Stichzahl 99 überschreitet, wird die Anzeige auf 0 zurückgestellt.
- \*3) Das Korrekturnähen mit der Betätigungstaste ist nicht möglich.

# UTILISATION DU PANNEAU DE COMMANDE E-100

## USO DEL TABLERO DE CONTROLES E-100

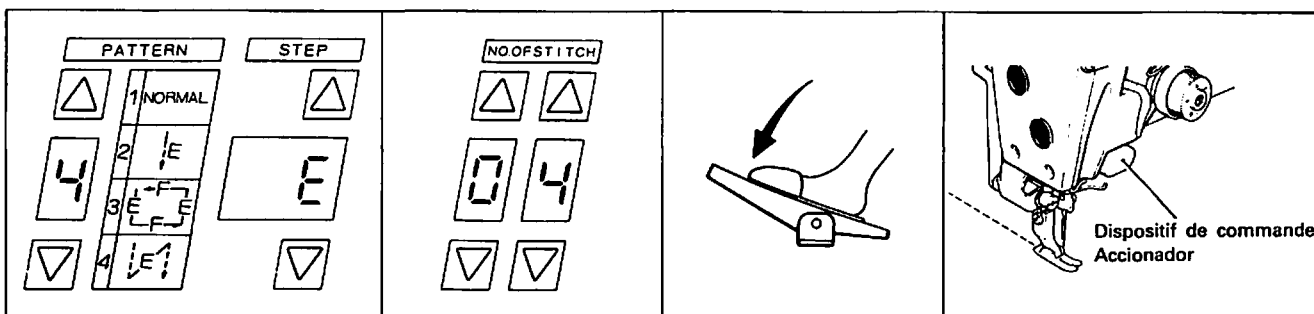
### ■ Couture de fronces (motifs 4)

### ■ Costura de plisados (diseños 4)

★ Il est aussi possible de régler la couture de fronce avec les points d'arrêt en début et en fin de couture. Dans la couture de fronces, E peut être réglé de 1 à 99 points. La sélection des motifs est effectuée à l'aide des touches  $\Delta$  et  $\nabla$  situées au-dessous de [PATTERN] sur le panneau de commande. Le réglage du nombre de points est effectué à l'aide des touches  $\Delta$  et  $\nabla$  situées au-dessous de [NO. OF STITCH] sur le panneau de commande.

★ Se puede programar para coser plisados con el rematado por atrás inicial y final. Se puede programar la costura E para plisados entre 1~99 puntadas. Se realiza la selección de diseño con las teclas  $\Delta$  y  $\nabla$  debajo del [PATTERN] en el tablero de controles. Se puede programar el número de puntadas con las teclas  $\Delta$  y  $\nabla$  debajo de [NO. OF STITCH] en el tablero de controles.

- 1 • Sélectionner le motif 4, couture de fronces.  
• Seleccionar el diseño 4, costura de plisados.
- 2 • Régler le nombre de points.  
• Programar el número de puntadas.
- 3 • Coudre.  
• Coser.
- 4 • Appuyer sur le dispositif de commande pour commencer la couture de fronces.  
• Opressir el accionador para comenzar la costura de plisados.



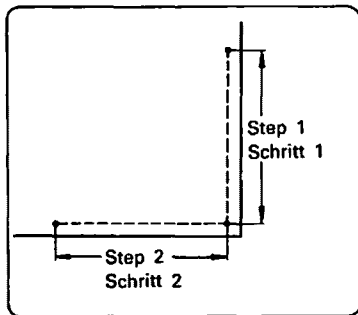
- [4] apparaît sur l'affichage de motif et [E] sur l'affichage d'étape.
- Aparecerá un [4] en la exhibición de diseños y un [E] en la exhibición de pasos.
- Le nombre de points pour E apparaît sur l'affichage de nombre de points.
- Aparecerá el número de puntadas para E en la exhibición de número de puntadas.
- La couture normale commence lorsque l'on appuie sur la pédale.
- La costura normal comienza al pisar el pedal.
- Lorsque la couture en points arrière E est terminée, la couture normale reprend.
- Después de coser hacia atrás la costura E, vuelve a coserse en el modo normal.

- \*1) Ramener la pédale en arrière pour effectuer les points d'arrêt en fin de couture et la coupe des fils.
- \*2) Si le nombre de points dépasse 99, l'affichage retourne à 0.
- \*3) Il est impossible de corriger la couture avec le dispositif de commande.
- \*1) Pisar el pedal hacia atrás para el rematado por atrás final y el corte de hilo.
- \*2) Si el número de puntadas programado es de más de 99, la exhibición volverá al 0.
- \*3) No se puede hacer una costura de corrección con el accionador.

# USING THE E-100 OPERATION PANEL VERWENDUNG DER BEDIENUNGSTAFEL E-100

## ■ Programming with sewing (patterns 5~9)

## ■ Programmierung während dem Nähen (Programm 5 und 9)



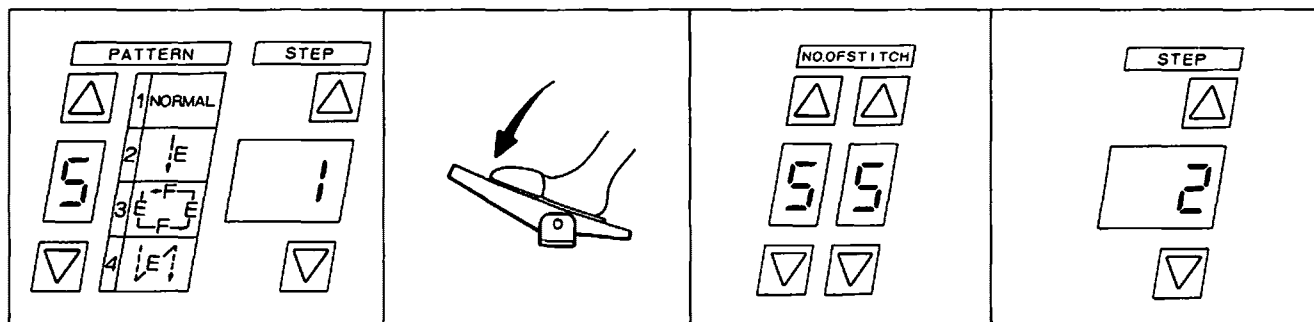
- ★ Patterns 5~9 can be used to store five different sewing programs.
- ★ Programs can be entered as you sew.
- ★ Start and end backtack, backward stitch, automatic presser foot lifting, thread trimming, and automatic sewing can each be entered as individual steps in the program.
- ★ When entering a new program, display [1] in the step display and press the clear key to completely clear the memory contents before proceeding. Seam E in fixed length seams can be set for 1~99 stitches. Pattern selection is made using the  $\Delta$  and  $\nabla$  keys under [PATTERN] on the operation panel. Setting the number of stitches is done using the  $\Delta$  and  $\nabla$  keys under [NO. OF STITCH] on the operation panel.

- 1**
- Select pattern 5.
  - Das Programm 5 einstellen.

- 2**
- Sew.
  - Mit dem Nähen beginnen.

- 3**
- The number of stitches is displayed.
  - Die Anzahl Stiche wird angezeigt.

- 4**
- Press step key  $\Delta$ .
  - Die Schritttaste  $\Delta$  drücken.



- [1] appears in the step display.
- In der Schrittzanzeige erscheint [1].

- The number of stitches sewn appears in the number of stitches display.
- In der Stichzahlanzeige wird die Anzahl der genähten Stiche angezeigt.

- [2] appears in the step display.
- In der Schrittzanzeige erscheint [2].

- The program is completed with the above steps.

- \*1) Make sure the number of stitches is [00] before starting to sew.
- \*2) If more than 99 stitches is sewn for a single step, the next step will be automatically selected and the continuous key will be programmed.
- \*3) Thread trimming will be automatically programmed when the treadle is pressed back.
- \*4) On -910 models, a presser foot lifting operation will be programmed when the presser foot is raised with the knee lifter switch. Proceed with the next step after lifting the presser foot.
- \*5) If step 20 is exceeded when  $\Delta$  is pressed, the programmer will return to step 1.
- \*6) To terminate a procedure, make sure the number of stitches for the next step is [00], and return to step 1.

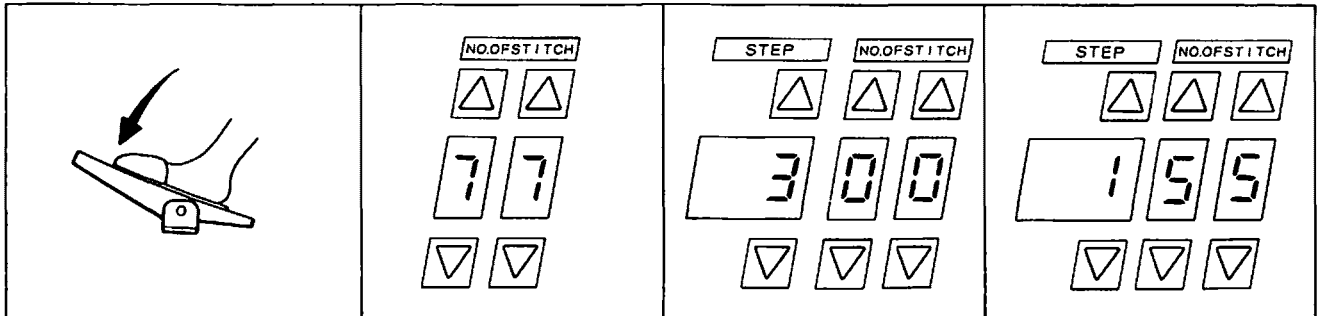
- ★ Die Programme 5 bis 9 können zum Abspeichern von fünf verschiedenen Nähprogrammen verwendet werden.
  - ★ Das Programm kann während dem Nähen programmiert werden.
  - ★ Das Zurücknähen am Anfang und Ende, das Rückwärtsnähen, das automatische Anheben des Stoffdrückerfusses, das Fadenabschneiden und das automatische Nähen können als einzelne Programmschritte eingegeben werden.
  - ★ Zum Eingeben eines neuen Programms die Schrittanzeige auf [1] stellen und die Löschtaste drücken, um den Programmspeicher zu löschen.
- Die festeingestellte Stichzahl E kann für 1 bis 99 Stiche eingestellt werden.  
Das Programm kann mit den entsprechenden Programmtasten  $\Delta$  und  $\nabla$  eingestellt werden.  
Die Stichzahl kann mit den Stichtasten  $\Delta$  und  $\nabla$  eingestellt werden.

**5** • Sew.  
• Weiternähen.

**6** • The number of stitches is displayed.  
• Die Anzahl Stiche wird angezeigt.

**7** • Press step key  $\Delta$ .  
• Die Schritttaste  $\Delta$  drücken.

**8** • Return to step 1.  
• Zum 1. Schritt zurückkehren.



• The number of stitches sewn appears in the number of stitches display.  
• In der Stichzahlanzeige wird die Anzahl der genähten Stiche angezeigt.

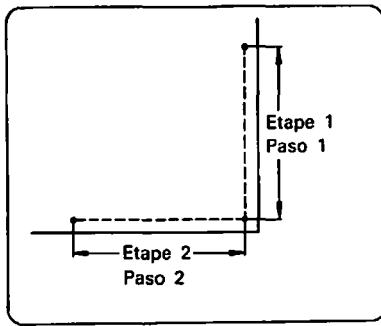
• Make sure the number of stitches for the next step is [00].  
• Kontrollieren, ob die Stichzahlanzeige für den nächsten Schritt [00] beträgt.

• Press  $\Delta$  once to return the step display to [1].  
• Die Taste  $\Delta$  einmal drücken, um die Schrittanzeige auf [1] zu schalten.

- Nach Ausführung der obigen Schritte ist die Programmeingabe abgeschlossen.
- \*1) Vor dem Beginn des Nähens kontrollieren, ob die Stichzahlanzeige [00] beträgt.
- \*2) Falls bei einem Schritt mehr als 99 Stiche genäht werden, wird automatisch auf den nächsten Schritt umgeschaltet und die Fortsetzungsfunktion programmiert.
- \*3) Durch das Zurückdrücken des Pedals wird automatisch das Fadenabschneiden programmiert.
- \*4) Bei den Modellen -910 wird das Anheben des Stoffdrückerfusses automatisch programmiert, wenn der Stoffdrückerfuß mit dem Knieschalter angehoben wird. Nach dem Anheben des Stoffdrückerfusses mit dem nächsten Schritt weiterfahren.
- \*5) Falls die Schrittzahl von 20 durch Betätigen der Taste  $\Delta$  überschritten wird wieder zum Schritt 1 zurückgekehrt.
- \*6) Beim Abschluß der Programmeingabe kontrollieren, ob die Stichzahl für dem nächsten Schritt [00] beträgt und zum Schritt 1 zurückkehren.

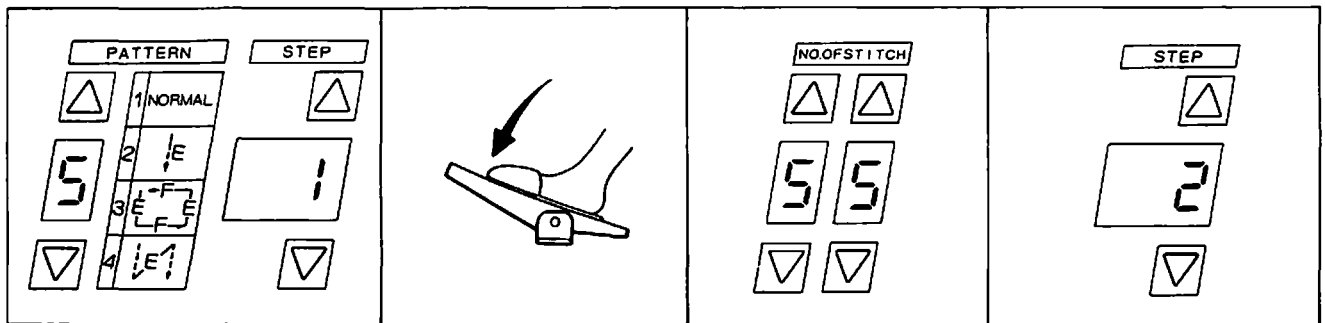
# UTILISATION DU PANNEAU DE COMMANDE E-100 USO DEL TABLERO DE CONTROLES E-100

- Programmation avec couture (motifs 5~9)
- Programación de costura (diseños 5~9)



- ★ Les motifs 5 à 9 peuvent servir à mémoriser cinq différents programmes de couture.
  - ★ Il est possible d'entrer les programmes en cours de couture.
  - ★ Chaque opération (points d'arrêt en début et en fin de couture, points arrière, relevage automatique du presseur et couture automatique) peut être entrée en tant qu'étape individuelle du programme.
  - ★ Lors de l'entrée d'un nouveau programme, commencer par afficher [1] sur l'affichage d'étape et appuyer sur la touche d'annulation de façon à complètement effacer le contenu de la mémoire.
- Dans le mode de couture de longueur fixe, la couture E peut être réglée de 1 à 99 points.
- △ et ▽ situées au-dessous de [PATTERN] sur le panneau de commande.  
Le réglage du nombre de points est effectué à l'aide des touches △ et ▽ situées au-dessous de [NO. OF STITCH] sur le panneau de commande.

- 1 • Sélectionner le motif 5.  
• Seleccionar el diseño 5.
- 2 • Coudre.  
• Coser.
- 3 • Le nombre de points est affiché.  
• Aparecerá el número de puntadas.
- 4 • Appuyer sur la touche d'étape △.  
• Oprimir la tecla de pasos △.



- [1] apparaît sur l'affichage d'étape.
- Aparecerá un [1] en la exhibición de pasos.
- Le nombre de points cousus apparaît sur l'affichage de nombre de points.
- Aparecerá el número de puntadas en la exhibición de número de puntadas.
- [2] apparaît sur l'affichage d'étape.
- Aparecerá un [2] en la exhibición de pasos.

- Le programme est alors achevé.
- \*1) Avant de commencer à coudre, vérifier si le nombre de points est de [00].
- \*2) Si plus de 99 points sont cousus dans une seule étape, l'étape suivante est sélectionnée automatiquement et la touche de couture continue est programmée.
- \*3) Lorsque la pédale est ramenée en arrière, la coupe des fils est automatiquement programmée.
- \*4) Sur les modèles -910, le relevage du pied presseur est programmé lorsque ce dernier est relevé à l'aide de l'interrupteur de relève-presseur au genou. Passer à l'étape suivante après le relevage du presseur.
- \*5) Si on dépasse l'étape 20 lorsque la touche △ est enfoncée, le programmeur repasse à l'étape 1.
- \*6) Pour terminer une procédure, vérifier si le nombre de points est de [00] et retourner à l'étape 1.



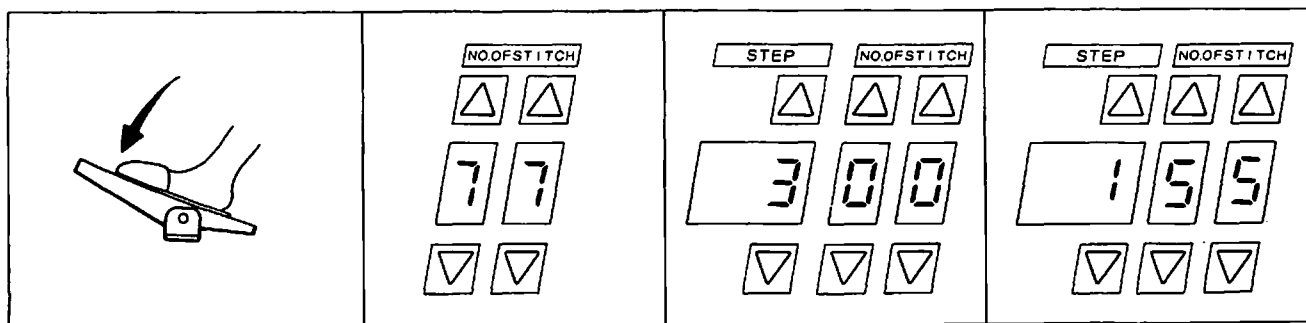
- ★ Se pueden usar los diseños 5~9 para memorizar cinco diferentes programas de costura.
- ★ Se puede memorizar automáticamente la costura que se está realizando en el programa.
- ★ Se pueden memorizar individualmente el rematado por atrás inicial y final, costura hacia atrás, elevación de prensatelas automático, cortahilos y la costura automática en el programa.
- ★ Cuando se memoriza un nuevo programa, hacer que aparezca un [1] en la exhibición de pasos y oprimir la tecla de borrado para limpiar la memoria antes de comenzar.  
Se puede programar la costura de longitud fijada E entre 1~99 puntadas.  
Se realiza la selección de diseño con las teclas Δ y ▽ debajo del [PATTERN] en el tablero de controles.  
Se puede programar el número de puntadas con las teclas Δ ▽ debajo de [NO. OF STITCH] en el tablero de controles.

**5** ●Coudre.  
●Coser.

**6** ●Le nombre de points est affiché.  
●Aparecerá el número de puntadas.

**7** ●Appuyer sur la touche d'étape Δ.  
●Oprimir la tecla de pasos Δ.

**8** ●Retourner à étape 1.  
●Volver al paso 1.



●Le nombre de points cousus apparaît sur l'affichage de nombre de points.  
●Aparecerá el número de puntadas en la exhibición de número de puntadas.

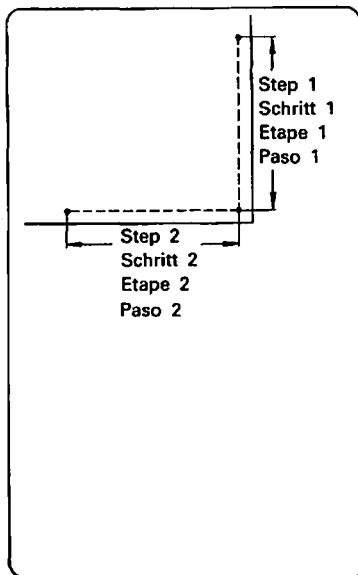
●Vérifier si le nombre de points pour l'étape suivante est de [00].  
●Verificar que el número de puntadas para el siguiente paso muestra [00].

●Appuyer une fois sur Δ pour ramener l'affichage à [1].  
●Oprimir Δ para volver la exhibición de pasos a [1].

- Se completa la programación con los pasos anteriores.
- \*1) Verificar que el número de puntadas es [00] antes de comenzar a coser.
- \*2) Si se cosen más de 99 puntadas en un solo paso, se seleccionará automáticamente el siguiente paso y se programará la tecla de costura continua.
- \*3) Se programará automáticamente el cortahilos al pisar el pedal hacia atrás.
- \*4) En los modelos -910, se programará una elevación de prensatelas al levantar el prensatelas con el interruptor de rodilla. Realizar el siguiente paso después de levantar el prensatelas.
- \*5) Si se realizan más de 20 pasos al presionar el Δ, el programa volverá al paso 1.
- \*6) Para terminar un procedimiento, verificar primero que el número de puntadas para el siguiente paso muestra [00] y volver al paso 1.

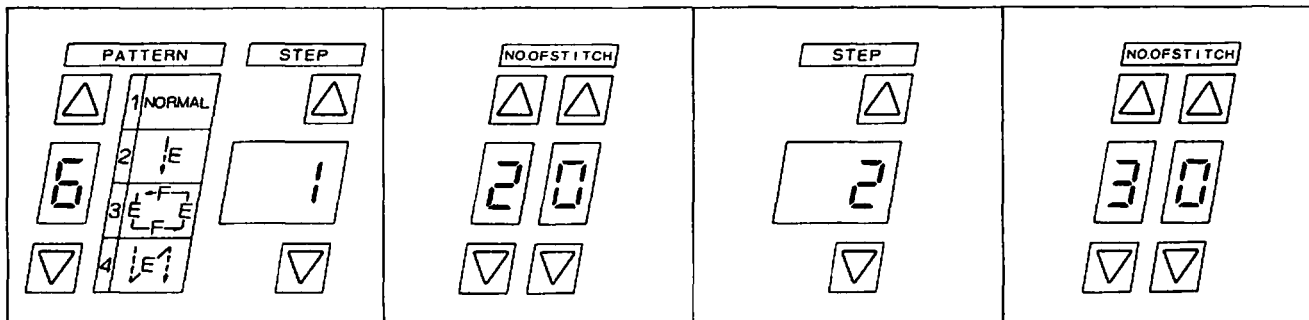
# USING THE E-100 OPERATION PANEL VERWENDUNG DER BEDIENUNGSTAFEL E-100

- Programming without sewing
- Programmierung ohne zu Nähen
- Programmation sans couture
- Programación sin costura



- ★ Programming without sewing is also possible.
- ★ Start and end backtack, backward stitch, automatic presser foot lifting, thread trimming, and automatic sewing can each be entered as individual steps when entering the program by the number of stitches.
- ★ When entering a new program, display [1] in the step display and press the clear key to completely clear the memory contents before proceeding. Seam E in fixed length seams can be set for 1~99 stitches. Pattern selection is made using the  $\Delta$  and  $\nabla$  keys under [PATTERN] on the operation panel. Setting the number of stitches is done using the  $\Delta$  and  $\nabla$  keys under [NO. OF STITCH] on the operation panel.
- ★ Das Programmieren ohne Nähen ist ebenfalls möglich.
- ★ Das Zurücknähen am Anfang und Ende, das Rückwärtsnähen, das automatische Anheben des Stoffdrückerfußes, das Fadenabschneiden und das automatische Nähen können als einzelne Programmschritte eingegeben werden.
- ★ Zum Eingeben eines neuen Programms die Schrittanzeige auf [1] stellen und die Löschtaste drücken, um den Programmspeicher zu löschen. Die festeingestellte Stichtzahl E kann für 1 bis 99 Stiche eingestellt werden. Das Programm kann mit den entsprechenden Programmtasten  $\Delta$  und  $\nabla$  eingestellt werden. Die Stichtzahl kann mit den Stichtasten  $\Delta$  und  $\nabla$  eingestellt werden.

- 1 • Select pattern 6.  
• Das Programm 6 einstellen.  
• Sélectionner le motif 6.  
• Seleccionar el diseño 6.
- 2 • Set the number of stitches.  
• Die Stichtzahl einstellen.  
• Régler le nombre de points.  
• Programar el número de puntadas.
- 3 • Press step key  $\Delta$ .  
• Die Schritttaste  $\Delta$ . drücken  
• Appuyer sur la touche d'étape  $\Delta$ .  
• Oprimir la tecla de pasos  $\Delta$ .
- 4 • Set the number of stitches.  
• Die Stichtzahl einstellen.  
• Régler le nombre de points.  
• Programar el número de puntadas.



- The number of stitches set appears in the number of stitches display.
- Die Stichtzahl erscheint in der Stichtzahlanzeige.
- L'affichage de nombre de points indique le nombre de points.
- El número de puntadas cosidas aparecerá en la exhibición de número de puntadas.
- [2] appears in the step display.
- In der Anzeige erscheint [2].
- [2] apparaît sur l'affichage d'étape.
- Aparecerá un [2] en la exhibición de pasos.
- The number of stitches set appears in the number of stitches display.
- Die Stichtzahl erscheint in der Stichtzahlanzeige.
- L'affichage de nombre de points indique le nombre de points.
- El número de puntadas cosidas aparecerá en la exhibición de número de puntadas.

- The program is completed with the above steps.
- \*1) Up to 99 stitches can be set for each step. If more than 99 stitches must be set, press the continuous key, and enter the remaining number of stitches in the next step.
- \*2) If step 20 is exceeded when  $\Delta$  is pressed, the programmer will return to step 1.
- Nach den obigen Schritten ist die Programmierung abgeschlossen.
- \*1) Für jeden Schritt können bis 99 Stiche programmiert werden. Bei mehr Stichen die Fortsetzungstaste drücken und die verbleibenden Stiche im nächsten Schritt programmieren.
- \*2) Falls beim Drücken der Taste  $\Delta$  die Schrittzahl von 20 überschritten wird, wird wieder zum 1. Schritt zurückgekehrt.

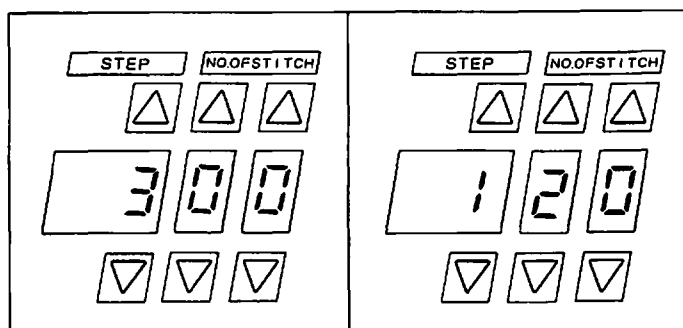
# UTILISATION DU PANNEAU DE COMMANDE E-100

## USO DEL TABLERO DE CONTROLES E-100

- ★ Il est également possible de programmer sans coudre.
- ★ Les points d'arrêt en début et en fin de couture, les points arrière, le relevage automatique du presseur et la couture automatique peuvent être entrés en tant qu'étape individuelle lors de l'entrée du programme selon le nombre de points.
- ★ Lors de l'entrée d'un nouveau programme, commencer par afficher [1] sur l'affichage d'étape et appuyer sur la touche d'annulation de façon à complètement effacer le contenu de la mémoire.  
Dans le mode de couture de longueur fixe, la couture E peut être réglée de 1 à 99 points.  
La sélection des motifs est effectuée à l'aide des touches  $\Delta$  et  $\nabla$  situées au-dessous de [PATTERN] sur le panneau de commande.  
Le réglage du nombre de points est effectué à l'aide des touches  $\Delta$  et  $\nabla$  situées au-dessous de [NO. OF STITCH] sur le panneau de commande.
- ★ También se puede programar sin coser.
- ★ Se pueden memorizar individualmente el rematado por atrás inicial y final, costura hacia atrás, elevación de prensatelas automático, cortahilos y la costura automática en los programas al programar el número de puntadas.
- ★ Cuando se memoriza un nuevo programa, hacer que aparezca un [1] en la exhibición de pasos y oprimir la tecla de borrado para limpiar la memoria antes de comenzar.  
Se puede programar la costura de longitud fijada E entre 1~99 puntadas.  
Se realiza la selección de diseño con las teclas  $\Delta$  y  $\nabla$  debajo del [PATTERN] en el tablero de controles.  
Se puede programar el número de puntadas con las teclas  $\Delta$  y  $\nabla$  debajo de [NO. OF STITCH] en el tablero de controles.

- 5**
- Press step key  $\Delta$ .
  - Die Schritttaste  $\Delta$  drücken.
  - Appuyer sur la touche d'étape  $\Delta$ .
  - Oprimir la tecla de pasos  $\Delta$ .

- 6**
- Return to step 1.
  - Zum Schritt 1 zurückkehren.
  - Retourner à étape 1.
  - Volver al paso 1.



- Make sure the number of stitches for the next step is [00].
- Kontrollieren, ob die Stichanzeige für den nächsten Schritt [00] beträgt.
- Vérifier si le nombre de points pour l'étape suivante est de [00].
- Verificar que el número de puntadas para el siguiente paso está en [00].
- Press  $\Delta$  once to return the step display to [1].
- Die Taste  $\Delta$  drücken um zur Schrittanzeige [1] zurückzukehren.
- Appuyer une fois sur  $\Delta$  pour ramener l'affichage à [1].
- Oprimir  $\Delta$  para volver la exhibición de pasos a [1].
- Le programme est alors achevé.
- \*1) Il est possible de régler jusqu'à 99 points pour chaque étape. S'il s'avère nécessaire de dépasser 99 points, appuyer sur la touche de couture continue et entrer le nombre de points restant dans l'étape suivante.
- \*2) Si on dépasse l'étape 20 lorsque la touche  $\Delta$  est enfoncée, le programmeur repasse à l'étape 1.
- Se completa una programación con los pasos anteriores.
- \*1) Se pueden programar hasta 99 puntadas para cada paso. Si fuera necesario programar más de 99 puntadas, oprimir la tecla de costura continua y memorizar la cantidad de puntadas faltante en el siguiente paso.
- \*2) Si hay más de 20 pasos al oprimir la tecla  $\Delta$ , el programa volverá al paso 1.

# USING THE E-100 OPERATION PANEL VERWENDUNG DER BEDIENUNGSTAFEL E-100

## Changing a program

- Deleting a step

## Programmänderungen

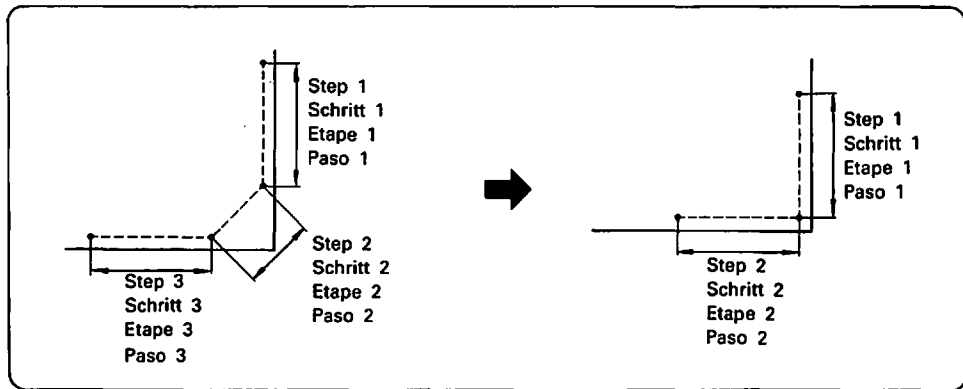
- Löschen eines Schritts

## Modification d'un programme

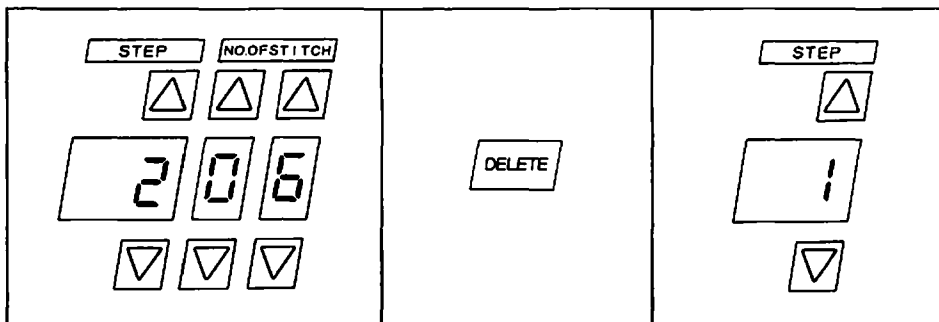
- Suppression d'une étape

## Cambio de un programa

- Borrado de un paso



- 1 •Select step 2.  
•Den Schritt 2 einstellen.  
•Sélectionner l'étape 2.  
•Seleccionar el paso 2.
- 2 •Press CLEAR.  
•Die Lösch Taste drücken.  
•Appuyer sur CLEAR.  
•Oprimir la tecla de cancelación.
- 3 •Return to step 1.  
•Zum Schritt 1 zurückkehren.  
•Retourner à l'étape 1.  
•Volver al paso 1.

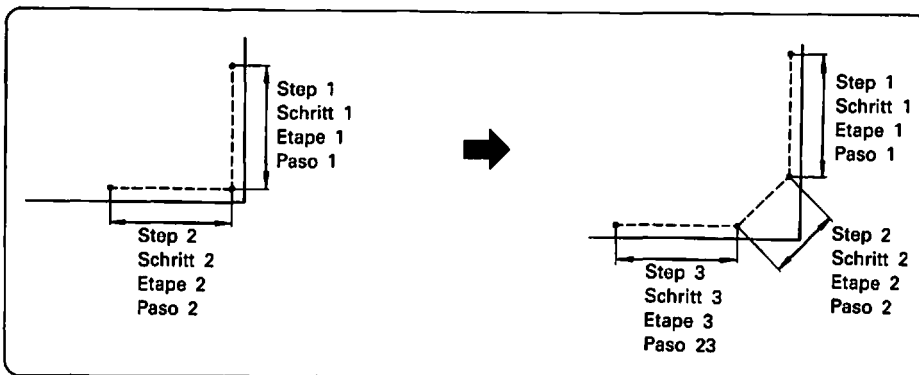


- The number of stitches set is displayed.
- Die eingestellte Stichzahl wird angezeigt.
- Le réglage du nombre de points est affiché.
- Aparecerá el número de puntadas programado.

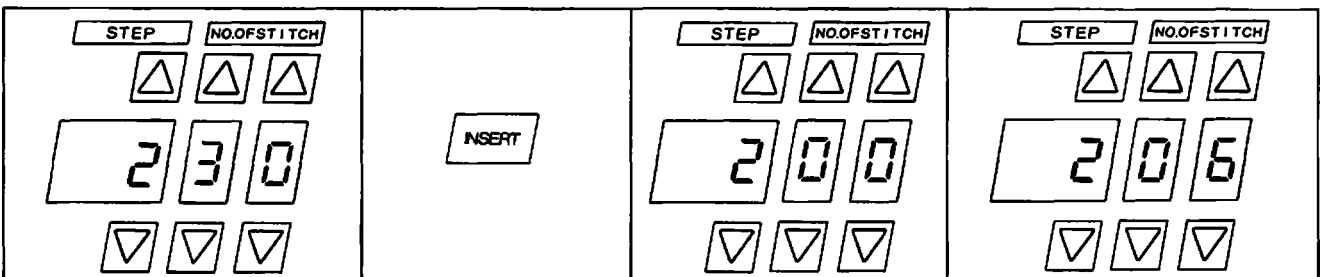
- \* When step 2 is deleted, the procedure stored in step 3 is moved forward and becomes step 2.
- \* Durch das Löschen des 2. Schritts wird der 3. Schritt vorgerückt, so daß er als 2. Schritt abgespeichert ist.
- \* Lorsque l'étape 2 est supprimée, l'opération mémorisée à l'étape 3 devient l'étape 2.
- \* Al borrar el paso 2, el procedimiento memorizado en el paso 3 se mueve hacia adelante y se convierte en el nuevo paso 2.

# UTILISATION DU PANNEAU DE COMMANDE E-100 USO DEL TABLERO DE CONTROLES E-100

- Inserting a step
- Einfügen eines Schritts
- Insertion d'une étape
- Introducción de un paso

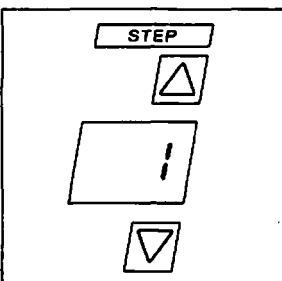


- 1 • Select step 2.  
• Den Schritt 2 einstellen.  
• Sélectionner l'étape 2.  
• Seleccionar el paso 2.
- 2 • Press INSERT.  
• Die INSERT taste drücken.  
• Appuyer sur INSERT.  
• Oprimir la tecla de INSERT.
- 3 • Stitch number [00] is displayed.  
• Die Stichzahl wird angezeigt.  
• Le nombre de points [00] est affiché.  
• Aparecerá un número de puntadas [00].
- 4 • Set the number of stitches.  
• Die Stichzahl einstellen.  
• Régler le nombre de points.  
• Programar el número de puntadas.



- The number of stitches set is displayed.
- Die eingestellte Stichzahl wird angezeigt.
- Le réglage du nombre de points est affiché.
- Aparecerá el número de puntadas programado.

- 5 • Return to step 1.  
• Zum Schritt 1 zurückkehren.  
• Retourner à l'étape 1.  
• Volver al paso 1.



- Set the number of stitches for the new step 2.
- Die Stichzahl für den einzufügenden 2. Schritt einstellen.
- Régler le nombre de points pour la nouvelle étape 2.
- Programar el número de puntadas para el nuevo paso 2.

- \* When a new step is inserted, the procedure of the original step 2 is moved back to become step 3.
- \* Beim Einfügen eines Schritt werden alle nachfolgenden Schritte um einem Platz zurückgerückt, so daß der 2. Schritt zum 3. Schritt wird.
- \* Lorsqu'une nouvelle étape est insérée, l'ancienne étape 2 devient l'étape 3.
- \* Cuando se agrega un nuevo paso, el procedimiento del paso 2 anterior se convierte en el nuevo paso 3.

# SEWING EXAMPLES NÄHBEISPIELE

# EXEMPLES DE COUTURE EJEMPLOS DE COSTURA

- ☑ Programmed sewing (examples)
- ☑ Programmnähen (Beispiele)
- ☑ Couture programmée (exemples)
- ☑ Costura programada (ejemplos)

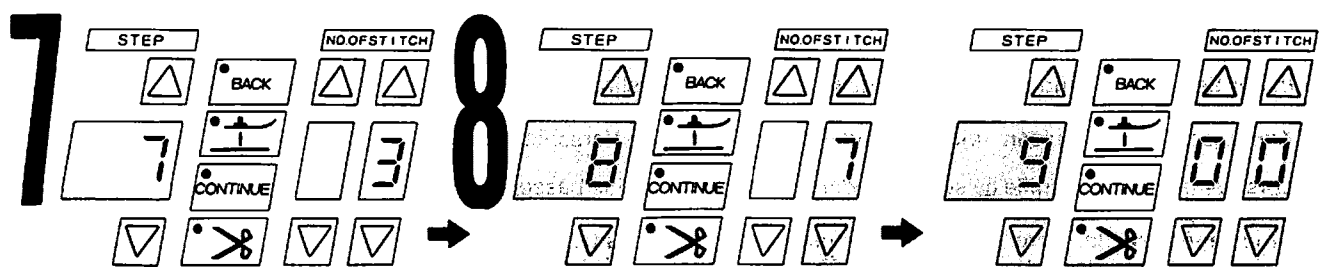
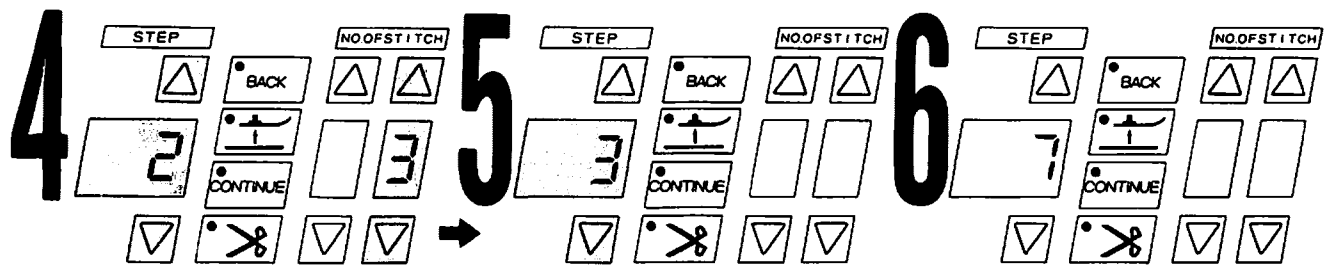
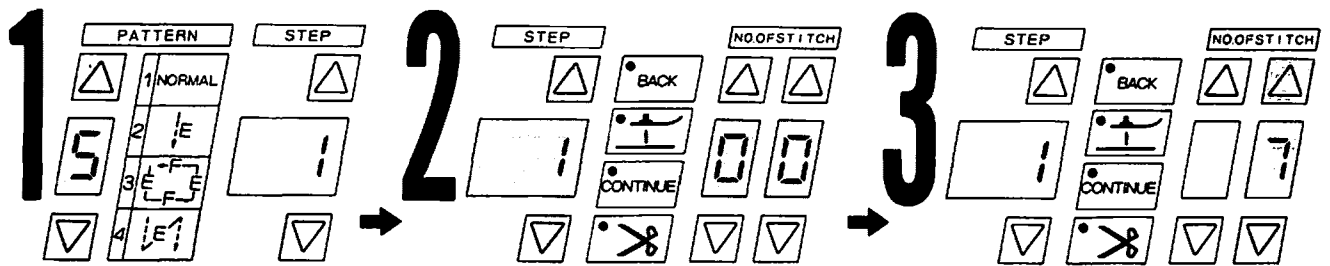
①
⑤
②
③
④

G
B
A
C
E
D
F
H

A....Step 1/Schritt 1/Etape 1/Paso 1  
 B....Step 2/Schritt 2/Etape 2/Paso 2  
 C....Step 3/Schritt 3/Etape 3/Paso 3  
 D....Step 4/Schritt 4/Etape 4/Paso 4  
 E....Step 5/Schritt 5/Etape 5/Paso 5  
 F....Step 6/Schritt 6/Etape 6/Paso 6  
 G....Step 7/Schritt 7/Etape 7/Paso 7  
 H....Step 8/Schritt 8/Etape 8/Paso 8

1. Press pattern key ①, and select one pattern, 5~9.
2. Press the cancel key ④ until the step display ② shows [1] and the number of stitches display ③ shows [00].
3. Sew part A, lift the presser foot, and press step key ⑤ to display [2] in the step display ②.
4. Sew 3 stitches at B, lift the presser foot, and press step key ⑤ to display [3] in the step display ②.
5. Similarly enter the procedures for C, D, E, and F.
6. Sew 3 stitches at G, lift the presser foot, and press step key ⑤ to display [8] in the step display ②.
7. Sew to the end at H.  
After thread trimming, press step key ⑤ twice to return the step display ② to [1].
8. The programmed pattern can now be sewn repeatedly.  
\* On machines with an automatic presser foot lifter, press the presser foot lifter key after each step.  
\* Sewing A is easier using the backward stitch.  
\* The number of stitches display must show [00] after step [9].

1. Die Programmtaste ① drücken und ein Programm von 5~9 einstellen.
2. Die Löschtaste ④ drücken, so daß die Schrittanzeige ② [1] und die Stichzahlanzeige ③ [00] beträgt.
3. Den Teil A nähen, den Stoffdrückerfuß anheben und die Schritttaste ⑤ drücken, so daß die Schrittanzeige ② [2] anzeigt.
4. Die drei Stiche von B nähen, den Stoffdrückerfuß anheben und die Schritttaste ⑤ drücken, so daß die Schrittanzeige ② [3] anzeigt.
5. Die Nähsschritte C, D, E und F auf die gleiche Weise ausführen.
6. Die drei Stiche von G nähen, den Stoffdrückerfuß anheben und die Schritttaste ⑤ drücken, so daß die Schrittanzeige ② [8] anzeigt.
7. Bis zum Ende von H weiternähen.  
Nach dem Abschneiden des Fadens die Schritttaste ⑤ zweimal drücken um die Schrittanzeige ② auf [1] zurückzustellen.
8. Das eingegebene Programm kann jetzt beliebig oft wiedergenäht werden.  
\* Bei Maschinen mit automatischem Stoffdrückerfußheber muß nach jedem Schritt die Stoffdrückerfußanhebetaste betätigt werden.  
\* A kann einfacher rückwärts genäht werden.  
\* Im Schritt [9] muß die Stichzahlanzeige [00] betragen.



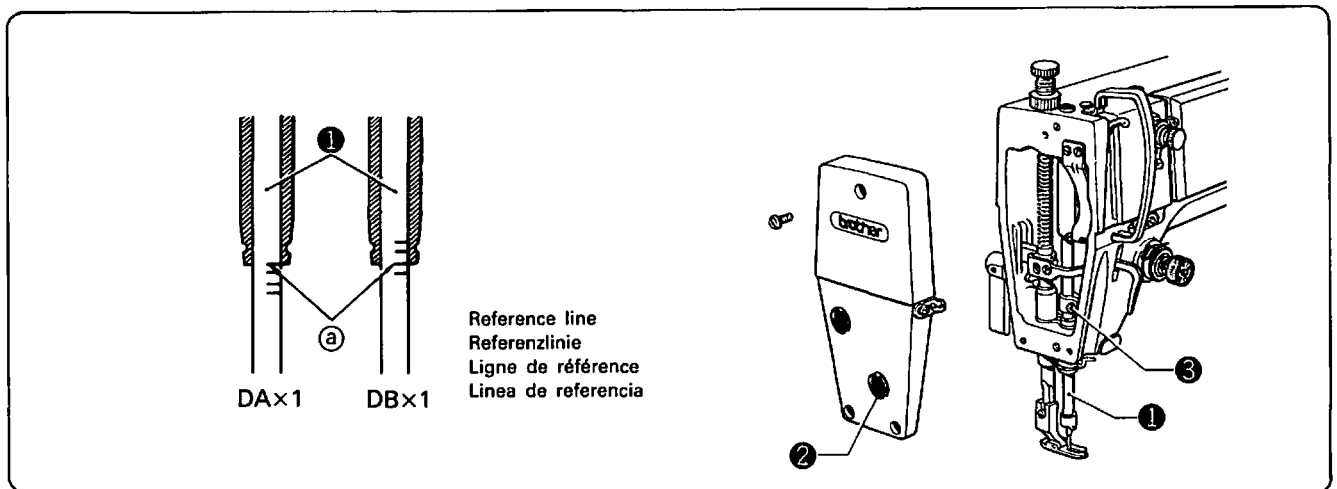
1. Appuyer sur la touche de motif ❶ et sélectionner un motif, de 5 à 9.
  2. Appuyer sur CLEAR ❷ jusqu'à ce que l'affichage d'étape ❸ indique [1] et que l'affichage de points ❹ indique [00].
  3. Coudre la partie A, relever le pied presseur et appuyer sur la touche d'étape ❺ de façon à ce que l'affichage d'étape ❷ indique ❷.
  4. Coudre 3 points à B, relever le pied presseur et appuyer sur la touche d'étape ❺ de façon à ce que l'affichage d'étape ❷ indique [3].
  5. Entrer les opérations C, D, E et F de la même manière.
  6. Coudre 3 points à G, relever le pied presseur et appuyer sur la touche d'étape ❺ de façon à ce que l'affichage d'étape ❷ indique [8].
  7. Coudre jusqu'à l'extrémité à H.  
Appuyer deux fois sur la touche d'étape ❺ pour ramener l'affichage d'étape ❷ à [1] lorsque les fils ont été coupés.
  8. Le motif programmé peut désormais être cousu de façon répétée.
- \* Sur les machines équipées d'un relève-presseur automatique, appuyer sur la touche de relève-presseur à la fin de chaque étape.
  - \* La couture A est plus facile si le point arrière est utilisé.
  - \* L'affichage du nombre de points doit indiquer [00] à l'étape [9].

1. Oprimir la tecla de diseño ❶, y seleccionar un diseño, 5~9.
  2. Oprimir la tecla de borrado ❷ hasta que la exhibición de pasos ❸ muestre [1] y el número de puntadas ❹ muestre [00].
  3. Coser la parte A, levantar el prensatelas y oprimir la tecla de pasos ❺ para exhibir el [2] en la exhibición de pasos ❷.
  4. Coser 3 puntadas en B, levantar el prensatelas y oprimir la tecla de pasos ❺ para exhibir el [3] en la exhibición de pasos ❷.
  5. De la misma forma memorizar los procedimientos para C, D, E y F.
  6. Coser 3 puntadas en G, levantar el pie del prensatelas y oprimir la tecla de pasos ❺ para exhibir el [8] en la exhibición de pasos ❷.
  7. Coser hasta el final en H.  
Después de cortar el hilo, oprimir la tecla de pasos ❺ dos veces para volver la exhibición de pasos ❷ a [1].
  8. Se puede volver a repetir el diseño programado todas las veces que sea necesario.
- \* En las máquinas con levantador de prensatelas automático, oprimir la tecla del levantador de prensatelas después de cada paso.
  - \* Es más fácil de coser A con una costura hacia atrás.
  - \* La exhibición de número de puntadas debe mostrar [00] después del paso [9].

# STANDARD ADJUSTMENTS STANDARDEINSTELLUNGEN

# REGLAGES STANDARD AJUSTES

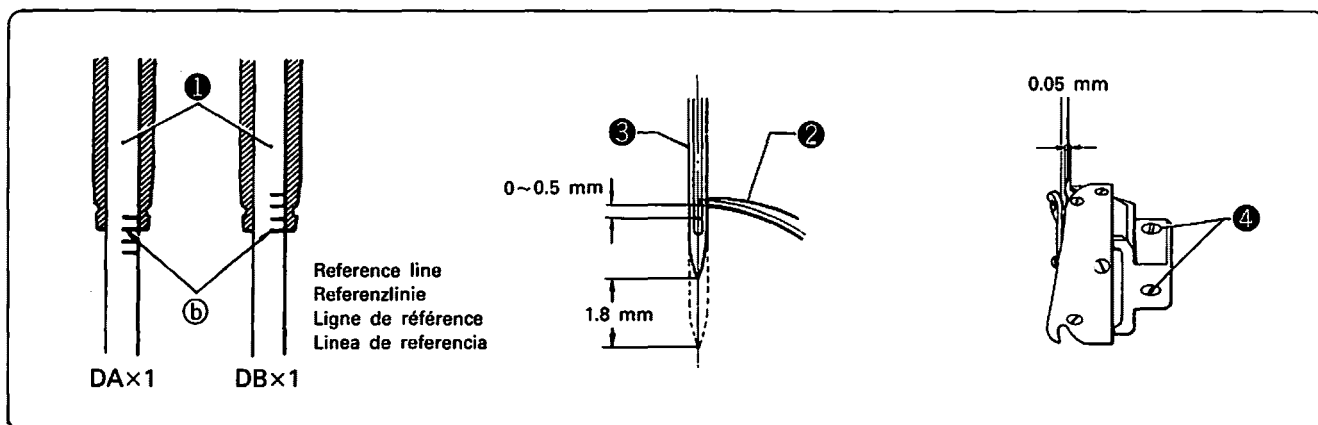
- ☑ Needle Bar Height
- ☑ Nadelstangenhöhe
- ☑ Hauteur de la barre à aiguille
- ☑ Altura de la barra de aguja



1. When the needle bar ① is at its lowest position, the reference line ② on the needle bar must be as shown in the figure above.
  2. If the reference line on the needle bar ① is not as shown above, remove the face plate ②, loosen the needle bar connecting stud clamping screw ③, and adjust by raising or lowering the needle bar ①.
1. In der tiefsten Stellung der Nadelstange ① muß die Bezugslinie ② so stehen, wie in der obigen Abbildung gezeigt.
  2. Wenn die Bezugslinie der Nadelstange ① sich irgendwo anders befindet, die Vorderplatte ② abnehmen, die Klemmschraube ③ lösen und die Nadelstange ① durch Verschieben nach oben oder unten einstellen.
1. Lorsque la barre à aiguille ① se trouve dans sa position la plus basse, le repère ② sur la barre à aiguille ① doit être dans la position montrée dans la figure ci-dessus.
  2. Si le repère sur la barre à aiguille ① n'est pas dans la position montrée ci-dessus, enlever la plaque avant ②, desserrer la vis de la barre à aiguille ③, et effectuer le réglage en levant ou baissant la barre à aiguille ①.
1. Cuando la barra de aguja ① se encuentra en su posición más baja, la línea de referencia ② de la misma ① deberá quedar indicada como se muestra en la figura de arriba.
  2. En caso que la línea de referencia de la barra de las agujas ① no sea como se muestra arriba, habrá que quitar la placa delantera ②, y aflojar el tornillo que sujeta el espárrago que conecta la barra de las agujas ③ y ajustar debidamente, alzando o bajando la mencionada barra ①.



- ☑ Rotary Hook Position
- ☑ Greiferstellung
- ☑ Position du crochet rotatif
- ☑ Posición del cangrejo



1. When the needle bar ① rises from its lowest position until the reference line ⑤ is at the bottom of the needle bar bushing, the rotary hook point ② must be at the center of the needle ③.
2. If the rotary hook is out of position, loosen the rotary hook screws ④, and align the rotary hook point ② with the center of the needle ③.

★ Adjust the clearance between the rotary hook point ② and the needle ③ to about 0.05 mm.

1. Wenn die Nadelstange ① sich von der tiefsten Stellung so weit nach oben bewegt hat, daß die Bezugslinie ⑤ mit dem Rand der Nadelstangenhalterung übereinstimmt, muß sich die Greiferspitze ② in der Nadelmitte ③ befinden.
2. Wenn der Greifer anders liegt, die Schrauben ④ lösen und die Greiferspitze ② mit der Nadelmitte ③ ausrichten.

★ Den Abstand zwischen der Greiferspitze ② und der Nadel ③ so einstellen, daß er ungefähr 0,05 mm beträgt.

1. Lorsque la barre à aiguille ① monte de sa position la plus basse jusqu' à ce que le repère b se trouve au bas de la bague de la barre à aiguille, la pointe du crochet rotatif ② doit se trouver au centre de l'aiguille ③.
2. Si le crochet rotatif est hors de la position, desserrer les vis du crochet rotatif ④, et aligner la pointe du crochet rotatif ② avec le centre de l'aiguille ③.

★ Régler le jeu entre la pointe du crochet rotatif ② et l'aiguille ③ sur environ 0.05 mm.

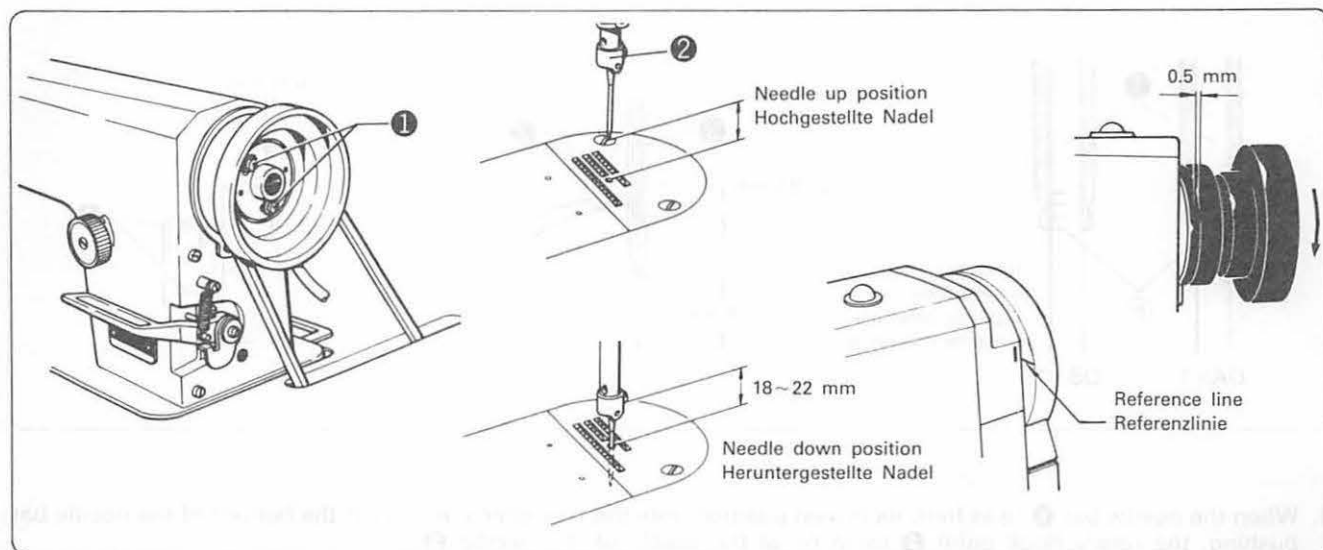
1. Cuando la barra de aguja ① se alza desde su posición más baja hasta la línea de referencia ⑤ en el fondo del buje de la barra de aguja, la punta del cangrejo ② deberá quedar en el centro de la aguja ③.
2. De estar del cangrejo fuera de posición, habrá que aflojar los tornillos de la misma ④ y alinear la punta del cangrejo ② con el centro de la aguja ③.

★ Ajustar la distancia libre entre la punta del cangrejo ② y la aguja ③ a, más o menos, 0,05 mm.

# STANDARD ADJUSTMENTS STANDARDEINSTELLUNGEN

# REGLAGES STANDARD AJUSTES

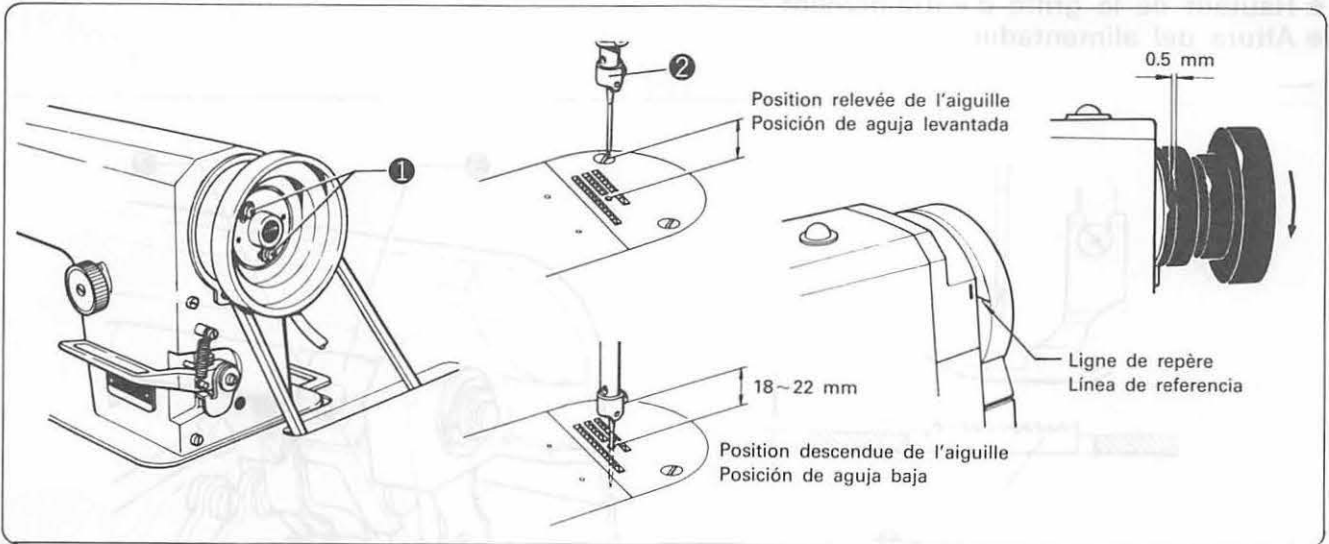
- ✦ Synchronizer adjustment
- ✦ Einstellen des Synchronisators
- ✦ Réglage du synchroniseur
- ✦ Ajuste del sincronizador



- ★ The synchronizer consists of two elements which are used to detect the needle position. One of these elements is used to control the needle down signal and the thread trimmer signal.
- ★ When the power is on and the machine is stopped in the needle down position, there should be an 18 to 22 mm gap between the needle plate top and bottom edge of the needle set screw. When the machine is stopped in the needle up position and the pulley reference line is aligned with the belt cover reference line, there should be a 10 to 12 mm gap between the needle plate top and needle tip with thin, medium, or thick material, and a 10 to 14 mm gap with thick material.
- If adjustment is necessary, refer to the procedure below.
- ★ Before making any adjustments, be sure to turn the power off.
  - Needle up position stop adjustment
  - 1. Loosen the two set screws ①.
    - Move set screw ① in the direction of normal pulley rotation to raise the needle bar ②. Move the screw ① in the opposite direction to lower the needle bar.
  - Needle down and thread trimmer signals
    - The synchronizer is preadjusted at the factory. Do not remove the synchronizer after removing the pulley. When mounting the pulley be sure to leave a 0.5 mm gap between the pulley edge and synchronizer.
- ※ Do not adjust the needle down stop position.
- ★ Der Synchronisator besteht aus zwei Elementen, welche die Nadelposition erfassen. Ein Element ist für das Auslösen der Signale zum Absenken der Nadel und zum Abschneiden des Fadens.
- ★ Bei eingeschalteter stillstehender Maschine muß bei heruntergestellter Nadel der Abstand zwischen der Stichplatte und der Nadelbefestigungsschraube 18 bis 22 mm betragen. Wenn die Nadel hochgestellt ist und die Riemenscheiben-Bezugslinie auf die Markierung der Riemenabdeckung ausgerichtet ist, muß der Abstand zwischen der Stichplatte und der Nadelspitze 10 bis 12 mm bei dünnem, mitteldickem und dickem Nähgut, und 10 bis 14 mm bei dickem Nähgut betragen.
- Für die Einstellung wird auf die nachstehenden Anweisungen verwiesen.
- ★ Zum Einstellen muß die Stromzufuhr ausgeschaltet werden.
  - Einstellen der oberen Nadelstopposition
  - 1. Die beiden Schrauben ① lösen.
    - Die Schraube ① in der Drehrichtung der Riemenscheibe drehen, um die Nadelstange ② hochzustellen. Wenn die Schraube ① in entgegengesetzter Richtung gedreht wird, wird die Nadelstange tiefer gestellt.
  - Signale zum Herunterstellen der Nadel und für den Fadenabschneider
    - Der Synchronisator wird im Herstellungswerk eingestellt. Bei abgenommener Riemenscheibe darf der Synchronisator nicht entfernt werden. Wenn die Riemenscheibe angebracht wird, muß zwischen der Scheibe und dem Synchronisator ein Abstand von 0,5 mm vorhanden sein.
- ※ Die untere Nadelstopposition nicht einstellen.

## ❑ Réglage du synchroniseur

## ❑ Ajuste del sincronizador

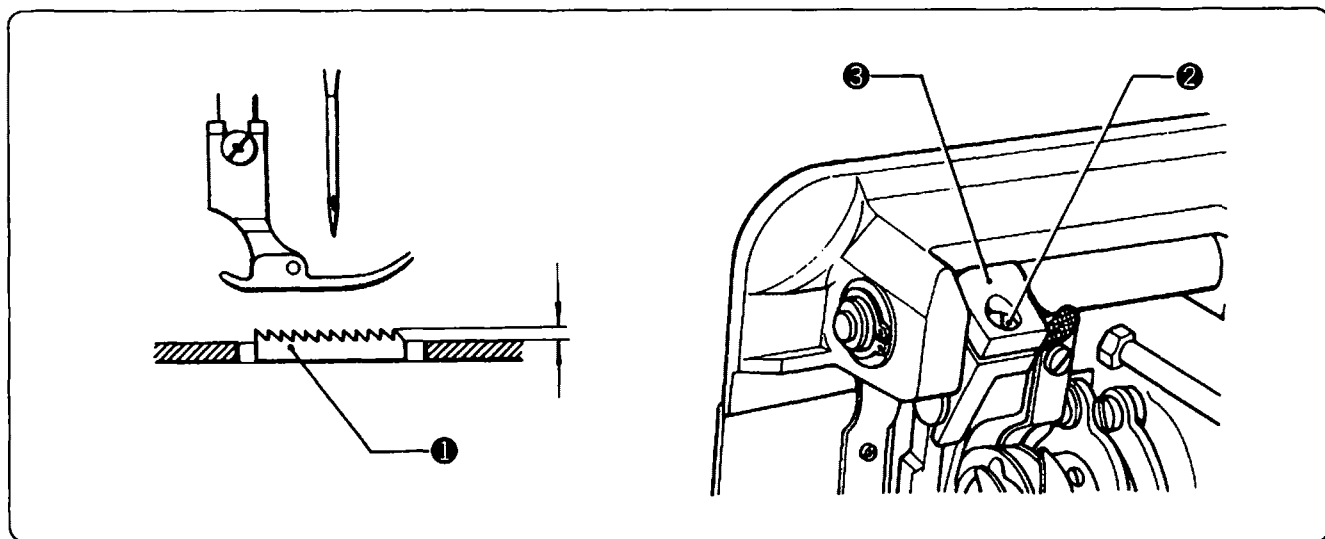


- ★ Le synchroniseur se compose de deux éléments qui ont pour fonction de détecter la position de l'aiguille. Un de ces éléments sert à détecter le signal de descente de l'aiguille, l'autre à détecter le signal du coupe-fil.
  - ★ Lorsque la machine est alimentée en électricité et arrêtée avec l'aiguille en position de descente, la distance entre la plaque à aiguille et le bord inférieur de la vis de réglage de l'aiguille devrait être de 18 à 22 mm. Lorsque la machine est arrêtée avec l'aiguille en position relevée, et lorsque la ligne de référence de la poulie est alignée avec la ligne de référence du couvercle de courroie, la distance entre le haut de la plaque à aiguille et la pointe de l'aiguille devrait être de 10 à 12 mm pour des tissus de faible épaisseur, d'épaisseur moyenne ou de grosse épaisseur, et de 10 à 14 mm pour des tissus de grosse épaisseur seulement.
  - Si il est nécessaire de régler cette distance, procéder comme indiqué ci-dessous.
  - ★ Avant de commencer un réglage, ne pas oublier de couper l'alimentation électrique à la machine.
  - Réglage d'arrêt d'aiguille en position relevée
  - 1. Desserrer les deux vis de réglage ❶.
  - Déplacer la vis de réglage ❶ dans la direction de rotation normale de la poulie, afin d'élever la barre à aiguille ❷.
  - Déplacer la vis ❶ dans la direction opposée pour abaisser la barre à aiguille.
  - Signal de descente d'aiguille et signal de coupe-fil
  - Le synchroniseur a été pré-réglé en usine. En conséquence, ne pas retirer le synchroniseur après avoir déposé la poulie. Lors de la mise en place de la poulie, faire attention de laisser un jeu de 0,5 mm entre le bord de la poulie et le synchroniseur.
  - ※ Ne pas tenter de régler la position d'arrêt de l'aiguille en position descendue.
- 
- ★ El sincronizador consiste de dos elementos se usan para detectar la posición de la aguja. Uno de estos elementos se utiliza para controlar la señal de aguja baja y la señal del cortahilos.
  - ★ Cuando la corriente está conectada y se detiene la máquina en la posición de aguja baja, debería haber una distancia de 18 a 22 mm entre la parte superior de la placa de la aguja y el borde inferior del tornillo de fijación de la aguja. Cuando se para la máquina en la posición de aguja levantada y la línea de referencia de la pulea quede alineada con la línea de referencia de la cubierta de la correa, debería haber una distancia de 10 a 12 mm entre la parte superior de la placa de aguja y la punta de la aguja con tejidos de grosor mediano, y una distancia de 10 a 14 mm con tejido grueso. Si fuera necesario realizar un ajuste, consultar los procedimientos que se describen a continuación.
  - ★ Antes de realizar cualquier ajuste desconectar la corriente.
  - Ajuste de la posición de parada de la aguja levantada
  - 1. Aflojar los dos tornillos de fijación ❶.
  - Mover el tornillo de fijación ❶ en el sentido de la rotación normal de la pulea para levantar la barra de aguja ❷.
  - Mover el tornillo ❶ en el sentido opuesto para bajar la barra de aguja.
  - Señales de aguja baja y del cortahilos
  - Se ha ajustado el sintonizador en fábrica. No quitar el sincronizador luego de quitar la pulea.
  - Cuando se instala la pulea dejar una distancia de 0,5 mm entre el borde de la pulea y el sincronizador.
  - ※ No ajustar la posición de parada de aguja baja.

# STANDARD ADJUSTMENTS STANDARDEINSTELLUNGEN

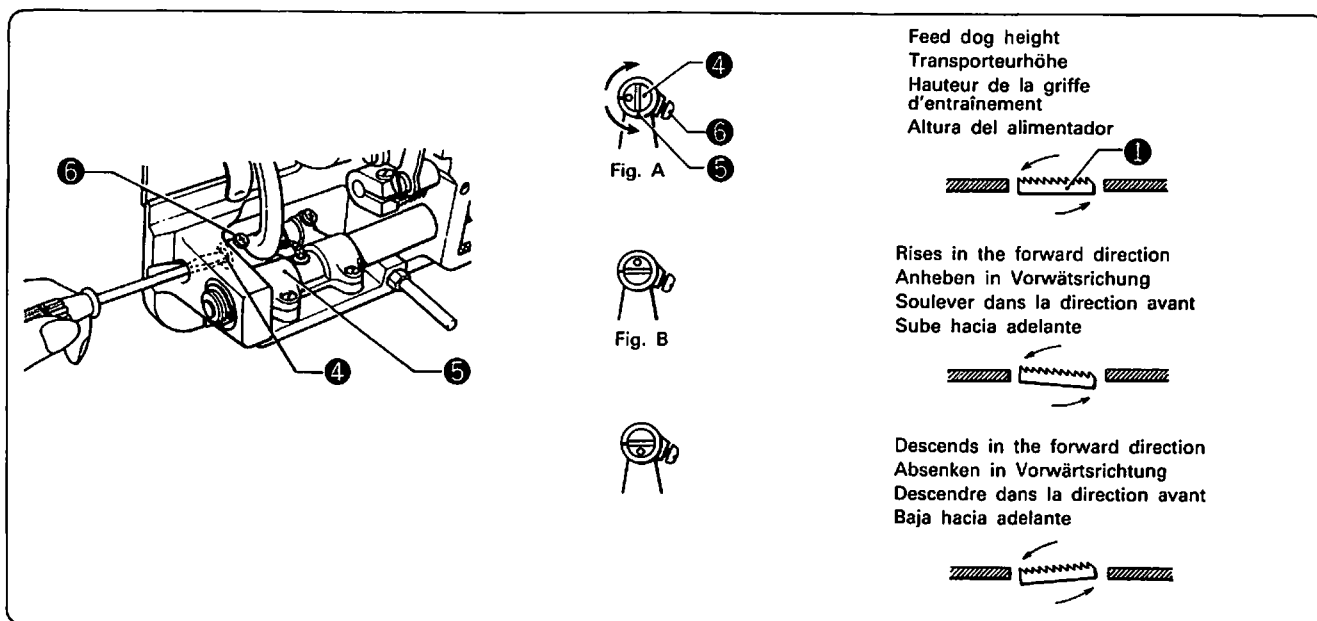
# REGLAGES STANDARD AJUSTES

- ☒ Feed dog height
- ☒ Transporteurhöhe
- ☒ Hauteur de la griffe d'entraînement
- ☒ Altura del alimentador



1. The standard height of the feed dog for sewing thin materials is 0.8 mm, for medium materials 1.0 mm, and for thick materials 1.2 mm (when the stitch length is set to the maximum).
  2. Adjust the feed dog height by loosening the screw ② when the feed dog ① is above the needle plate surface, and move the feed lifting arm ③ up and down.
1. Die Standard-Höhe des Transporteurs für dünne Stoffe ist 0,8 mm, für mitteldicke Stoffe 1,0 mm und für dicke Stoffe 1,2 mm (bei der größten Stichlängen-Einstellung).
  2. Der Transporteur ① in der Hochstellung von der Nadelplatte durch Lösen der Schraube ② einstellen und den Hochstellhebel ③ nach oben und unten bewegen.
1. La hauteur standard de la griffe d'entraînement avec un tissu fin est de 0,8 mm, avec un tissu moyen de 1 mm, et avec un tissu épais de 1,2 mm (la longueur du point étant à son maximum).
  2. Régler la hauteur de la griffe d'entraînement en desserrant la vis ② lorsque la griffe d'entraînement est en position haute par rapport à la plaque à aiguille, et déplacer le bras élévateur ③ vers le haut ou vers le bas.
1. La altura ordinaria del alimentador cuando se cosen telas finas es de 0,8 mm; de 1,0 mm. para las telas de grosor mediano, y de 1,2 mm para las gruesas (cuando la longitud de puntada se encuentra puesta al máximo).
  2. Ajustar la altura del alimentador aflojando el tornillo ② cuando el alimentador ① está en su posición más alta desde la superficie de la placa de la aguja, y mover arriba y abajo el brazo levantador del alimentador ③.

- ☒ Feed dog angle
- ☒ Transporteurwinkel
- ☒ Angle de la griffe d'entraînement
- ☒ Angulo del alimentador

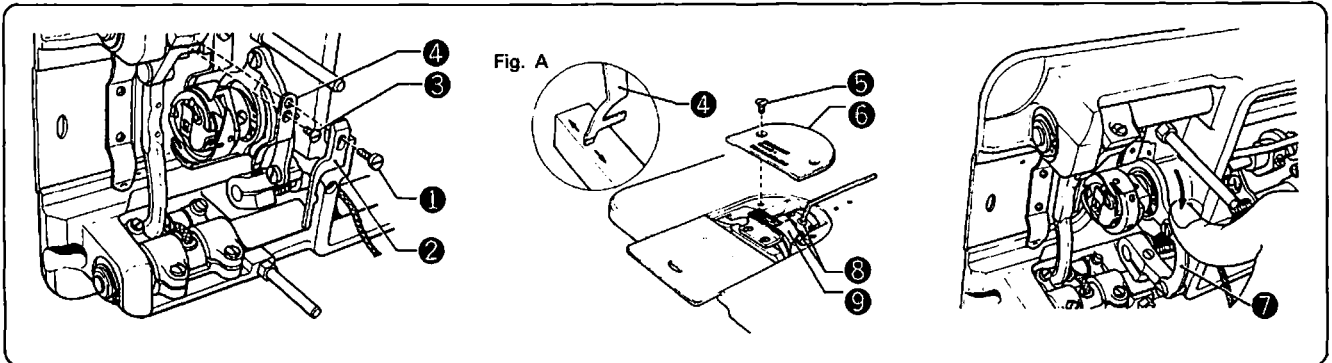


1. The standard angle of the feed dog ① (horizontal to the needle plate surface when the feed dog is at its highest position) is obtained by matching the "O" mark of the feed plate shaft ④ with the notch on the feed bar arm ⑤.
    - In order to prevent puckering, raise the feed dog ① in the forward direction.
    - In order to prevent the material from slipping, slant the feed dog ① in the forward direction.
  2. In order to adjust the feed dog angle, loosen screw ⑥ and then turn the feed plate ④ 90° in the directions indicated by the arrows.
    - \*When the feed dog angle has been adjusted, check to confirm that its height has not changed.
1. Der Standardwinkel des Transporteurs ① (horizontal zur Nadelplatte, wenn der Transporteur in der Hochstellung steht) wird durch Ausrichten der "O" Marke der Transporteurplattenwelle ④ mit der Kerbe der Transporteurstange ⑤ erhalten.
    - Um ein Zusammenschieben des Materials zu verhindern, muß der Transporteur ① vorne angehoben werden.
    - Um ein Rutschen des Materials zu verhindern, muß der Transporteur ① vorne gesenkt werden.
  2. Der Transporteurwinkel kann eingestellt werden, wenn die Schraube ⑥ gelöst und die Transporteurplatte ④ um 90° in der Pfeilrichtung gedreht wird.
    - \*Nach dem Einstellen des Transporteurwinkels muß die Transporteurhöhe kontrolliert werden.
1. L'angle normal de la griffe d'entraînement ① (parallèle à la surface de la plaque à aiguille lorsque la griffe d'entraînement est en position haute) est obtenu en faisant correspondre le repère "O" de l'axe de la plaque d'entraînement ④ avec l'encoche du bras de la barre d'entraînement ⑤.
    - Pour éviter le tassement, élever la griffe d'entraînement, ① vers l'avant.
    - Pour éviter le glissement du tissu, incliner la griffe d'entraînement ① vers l'avant.
  2. Pour régler l'angle de la griffe d'entraînement, desserrer la vis ⑥ puis tourner la plaque d'entraînement ④ de 90° dans les directions indiquées par les flèches.
    - \*Lorsque l'angle de la griffe d'entraînement a été réglé, vérifier si la hauteur n'a pas été modifiée.
1. El ángulo estándar del alimentador ① (horizontal a la superficie de la placa de la aguja cuando el alimentador está en su posición más alta) se obtiene haciendo coincidir la marca "O" del eje de la placa de alimentación ④ con la muesca en el brazo de la barra de alimentación ⑤.
    - A fin de evitar acumulación de tejido, levantar el alimentador ① hacia adelante.
    - A fin de evitar que el tejido resbale, inclinar el alimentador ① hacia adelante.
  2. Para ajustar el ángulo del alimentador, aflojar el tornillo ⑥ y luego girar la placa de alimentación ④ 90° en las direcciones indicadas por las flechas.
    - \*Después de haber ajustado el ángulo del alimentador, comprobar que su altura no ha cambiado.

# STANDARD ADJUSTMENTS STANDARDEINSTELLUNGEN

# REGLAGES STANDARD AJUSTES

- Stationary knife and moving knife replacement
- Ersetzen des festen und beweglichen Messers
- Remplacement du couteau fixe et du couteau mobile
- Cambio de la cuchilla estacionaria-cuchilla móvil



※ Be sure to disconnect the power source before attempting replacement of the knives.

## Stationary knife replacement

1. Tilt back the sewing machine head.
  2. Remove the screw ①, and then remove the shuttle stopper ②.
  3. Remove the flat-head screw ③, and then remove the stationary knife ④.
- If the stationary knife has lost its sharpness, use an oil stone to sharpen it, as shown in Fig. A.

## Moving knife replacement

1. Raise the presser foot by using the presser foot lever.
2. Remove the flat-head screw ⑤, and then remove the needle plate ⑥.
3. Turn the sewing machine pulley until the needle bar reaches its highest position.
4. Press the thread cutter connecting rod ⑦ by hand in the direction of the arrow until a position at which the flat-head screws ⑧ can be seen is reached, and then stop.
5. Remove the flat-head screws ⑧, and then remove the moving knife ⑨.

※ When removing the needle plate ⑥ and the moving knife ⑨, be sure to first remove the needle.

※ Reassembly can be performed by simply reversing the above procedure.

※ Vor dem Austauschen der Messer den Netzstecker herausziehen.

## Austauschen des festen Messers

1. Das Nähmaschinenoberenteil zurückneigen.
  2. Zuerst die Schraube ①, danach die Schiffchenarretierung ② entfernen.
  3. Die Senkschraube ③ lösen und das feste Messer ④ entfernen.
- Wenn das feste Messer stumpf geworden ist, mit einem Schleifstein schärfen (siehe Abbildung A).

## Austauschen des beweglichen Messers

1. Den Stoffdrückerfuß mit dem Stoffdrückerfußhebel anheben.
2. Die Senkschrauben ⑤ und die Stichplatte ⑥ entfernen.
3. Das Gurtrad drehen, bis die Nadelstange die höchste Stellung erreicht hat.
4. Die Verbindungsstange des Fadenabschneiders ⑦ mit der Hand in Pfeilrichtung drücken, bis die Senkschrauben ⑧ sichtbar sind, und anhalten.

5. Die Senkschrauben ⑧ und das bewegliche Messer ⑨ entfernen.

※ Vor dem Ausbau der Stichplatte ⑥ und des beweglichen Messers ⑨ die Nadel entfernen.

※ Der Zusammenbau erfolgt in umgekehrter Reihenfolge.

※ Avant de procéder au remplacement des couteaux, ne pas oublier de débrancher le cordon d'alimentation.

#### Remplacement du couteau fixe

1. Incliner la tête de la machine à coudre vers l'arrière.
  2. Enlever la vis ① et la butée de la navette ②.
  3. Dévisser la vis à tête plate ③, puis retirer le couteau fixe ④.
- Si l'affûtage du couteau fixe est nécessaire, affûter à l'aide d'une pierre à repasser, comme indiqué par la Fig. A.

#### Remplacement du couteau mobile

1. Relever le pied presseur à l'aide du levier du pied presseur.
2. Retirer les vis à tête plate ⑤, puis enlever la plaque à aiguille ⑥.
3. Tourner la poulie de la machine jusqu'à ce que la barre à aiguille atteigne sa position la plus haute.
4. Appuyer avec la main sur la barre de connexion du coupe-fil ⑦, dans la direction de la flèche, jusqu'à la position où les vis à tête plate ⑧ deviennent accessibles, puis arrêter d'appuyer.
5. Dévisser et retirer les vis à tête plate ⑧, puis retirer le couteau mobile ⑨.

- ※ Ne pas oublier d'enlever l'aiguille avant de retirer la plaque à aiguille ⑥ et le couteau mobile ⑨.  
 ※ Pour la remise en place des couteaux, effectuer dans l'ordre inverse les opérations décrites ci-dessus.

※ Hay que desconectar sin falta la corriente de la máquina antes de realizar el cambio de las cuchillas.

#### Cambio de la cuchilla estacionaria

1. Inclinar hacia atrás la cabeza de la máquina de coser.
  2. Quitar el tornillo ① y luego quitar el tope de la lanzadera ②.
  3. Quitar el tornillo de cabeza plana ③ y luego, desmontar la cuchilla estacionaria ④.
- Si la cuchilla estacionaria ha perdido su filo, utilizar una piedra de aceite para afilarla, tal como aparece en la Fig. A.

#### Cambio de la cuchilla móvil

1. Levantar el pie del prensatelas utilizando la palanca del pie del prensatelas.
2. Quitar los tornillos de cabeza plana ⑤ y luego, desmontar la placa de aguja ⑥.
3. Girar la polea de la máquina de coser hasta que la barra de aguja llegue a su posición más alta.
4. Presionar la barra de conexión ⑦ del cortador de hilo con la mano en el sentido indicado por la flecha, hasta llegar a una posición en la que sea posible ver los tornillos de cabeza plana ⑧ y luego, detenerlo.
5. Quitar los tornillos de cabeza plana ⑧ y luego, desmontar la cuchilla móvil ⑨.

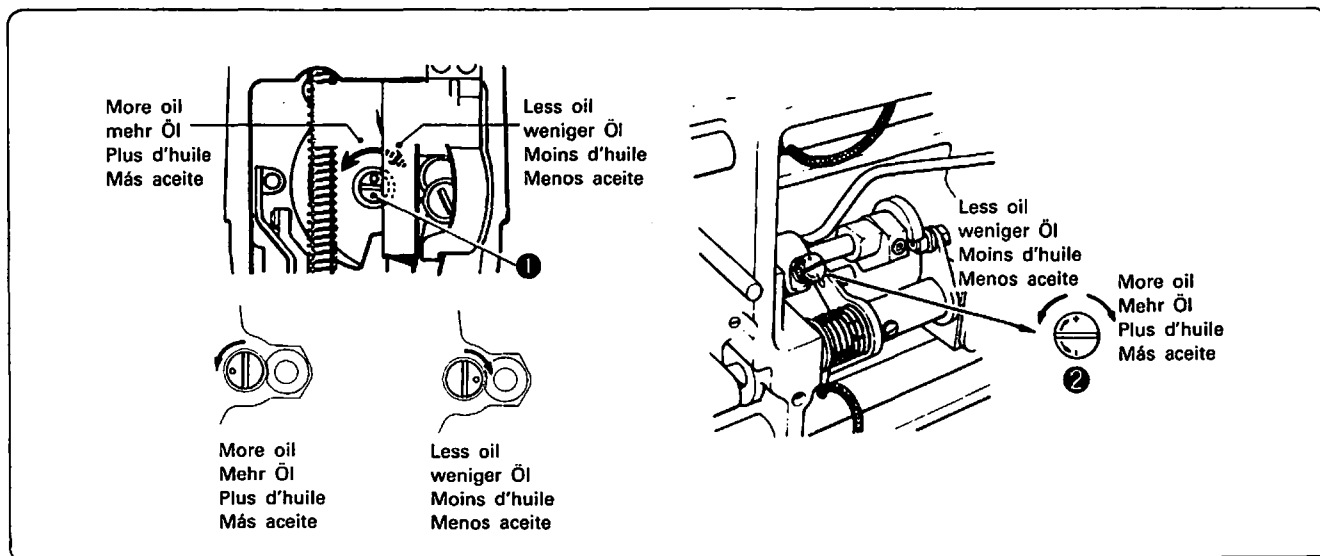
- ※ Para quitar la placa de agujas ⑥ y la cuchilla móvil ⑨, no olvidar nunca de quitar primero la aguja.  
 ※ El rearmado puede ser realizado siguiendo el procedimiento inverso.

#### Armshaft and hook lubrication

#### Schmierung der Führungswelle und des Greifers

#### Lubrification de l'axe du bras et du crochet

#### Lubricación del eje del brazo y de la lanzadera



★ Remove the face plate, and then turn the arm shaft oil control screw ① to adjust the flow of lubrication oil. Tilt the machine head, and turn the rotary hook oil control screw ② to adjust the oil flow to the rotary hook.

★ Um die erforderliche Menge Öl für die Schmierung der Führungswelle einzustellen, die Vorderplatte abnehmen und die Regulierschraube ① drehen. Um die erforderliche Menge Öl für den Greifer einzustellen, das Maschinenoberteil umkippen und die Regulierschraube ② drehen.

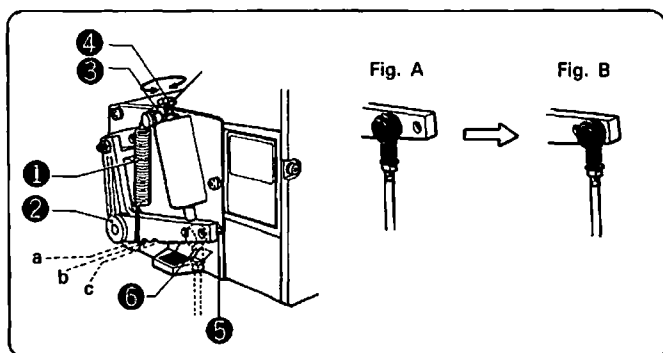
★ Enlever la plaque avant. Tourner la vis ① de réglage d'huile de l'axe du bras afin de régler le débit de l'huile de lubrification. Incliner la tête de la machine. Tourner la vis ② de réglage d'huile du crochet rotatif afin de régler le débit d'huile au crochet rotatif.

★ Sacar la placa delantera haciendo luego girar el tornillo de control del aceite del eje del brazo ① para regular debidamente el flujo del aceite lubricante. Inclinar la parte de arriba de la máquina y hacer girar el tornillo de control del aceite del cangrejo ② para regular debidamente el flujo de aceite hacia el mismo.

# STANDARD ADJUSTMENTS STANDARDEINSTELLUNGEN

# REGLAGES STANDARD AJUSTES

- ☒ Treadle pressure adjustment
- ☒ Einstellen der Fußpedalkraft
- ☒ Réglage de la pression de la pédale
- ☒ Ajuste de la presión del pedal



- ★ If the machine starts running at low speed when the foot is simply rested on the treadle, or if the treadle pressure is felt to be too weak, adjust the position (a to c) at which the treadle spring ① is mounted on the treadle lever ②.
- ※ The treadle pressure will increase from position a to c.
- ★ Loosen screw ③, and turn bolt ④. Turning bolt ④ in will increase the treadle pressure; turning it out decreases the pressure.
- ★ Remove nut ⑤. Moving connecting bar joint ⑥ from the position in fig. A to that in Fig. B will increase the treadle stroke by 80%. Note that this adjustment will also affect the treadle pressure and treadle return pressure; readjust if necessary.

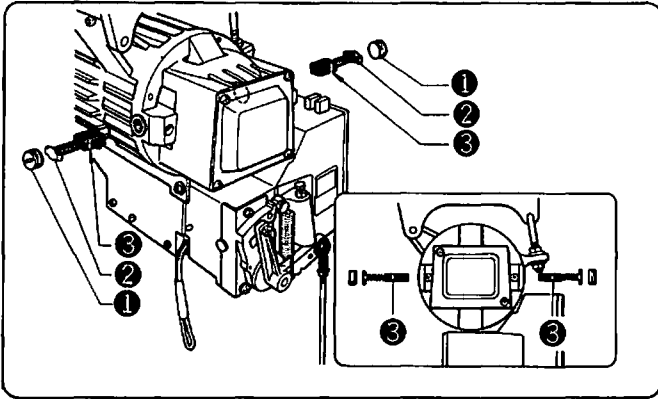
- ★ Falls die Maschine zu laufen beginnt, wenn der Fuß auf dem Pedal ruht oder die Pedalkraft zu gering empfunden wird, die Position (a bis c) an welcher die Pedalfeder ① am Pedalhebel ② befestigt ist, verändern.
- ※ Die Pedalkraft nimmt von a nach d zu.
- ★ Die Mutter ③ lösen und den Bolzen ④ drehen. Durch Hineindreihen des Bolzens ④ nimmt die Kraft zu, bzw. durch Herausdrehen nimmt sie ab.
- ★ Die Mutter ⑤ lösen. Wenn die Befestigung der Verbindungsstange ⑥ von der Position in Abb. A nach der Position in Abb. B geändert wird, erhöht sich der Pedalhub um 80%. Durch diese Einstellung wird auch die Pedalkraft und die Pedalrückstellkraft verändert, so daß diese Einstellungen neu gemacht werden müssen.
- ★ Si la machine commence à fonctionner à vitesse basse alors que le pied est simplement posé sur la pédale, ou si on sent que la pression de la pédale est trop faible, régler la position (a à c) de montage du ressort de pédale ① sur le levier de la pédale ②.
- ※ La pression de la pédale augmente au fur et à mesure que le ressort est déplacé de a vers d.
- ★ Desserrer la écrou ③ et tourner le boulon ④. Pour augmenter la pression de la pédale, tourner le boulon vers l'intérieur ④; pour diminuer la pression de la pédale, tourner le boulon vers l'extérieur.
- ★ Retirer l'écrou ⑤. La course de la pédale est augmentée de 80% lorsqu'on déplace le joint de barre de raccord ⑥ de la position indiquée à la Fig. A sur la position indiquée à la Fig. B. Noter que ce réglage influera aussi sur la pression de la pédale et sur la pression de retour de la pédale. Régler ces deux éléments, si nécessaire.
- ★ Si la máquina comienza a avanzar a una velocidad baja cuando el pie simplemente se apoya sobre el pedal, o si la presión sobre el pedal se siente muy débil, ajustar la posición de instalación (de a a c) del resorte del pedal ① en la palanca del pedal ②.
- ※ La presión del pedal irá aumentando desde la posición a hasta la d.
- ★ Aflojar los tuerca ③, y Girar el perno ④. Girando el perno ④ hacia adentro la presión del pedal aumentará, girándolo hacia afuera, la presión disminuirá.
- ★ Quitar la tuerca ⑤. Moviendo la barra de conexión ⑥ desde la posición en la fig. A a aquella en la fig. B, el recorrido del pedal aumentará hasta un 80%. Este ajuste afectará también la presión del pedal y la presión de retorno del pedal, volver a ajustar si fuera necesario.



# STANDARD ADJUSTMENTS STANDARDEINSTELLUNGEN

# REGLAGES STANDARD AJUSTES

- Brush replacement
- Ersetzen der Bürsten
- Remplacement du balai
- Cambio del cepillo



1. Turn the power off.
2. Disconnect the motor plug.
3. Remove screw ①.
4. Remove brush ②.
5. Check the reference line on brush ②. If the brush has worn down to reference line ③, replace the brush. When installing a new or reinstalling the old brush, be sure the reference line ③ is toward the spring.
6. Tighten set screw ① with 10 to 15 kgcm torque.
7. Connect the motor plug.

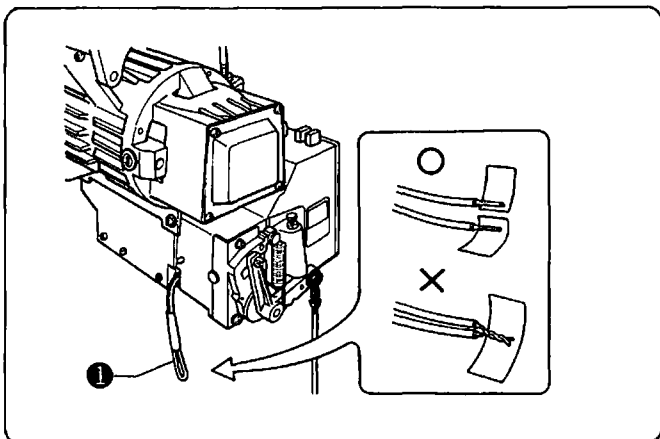
1. Die Stromzufuhr ausschalten.
2. Den Motorstecker lösen.
3. Die Schrauben ① lösen.
4. Die Bürste ② herausnehmen.

5. Die Bezugslinie an der Bürste ② prüfen. Falls die Bürste bis zur Bezugslinie ③ abgenutzt ist, muß sie ersetzt werden. Beim Einsetzen einer neuen oder der alten Bürste muß die Bezugslinie ③ gegen die Andruckfeder gerichtet sein.
6. Die Schrauben ① mit einem Drehmoment von 10 bis 15 cmkp festziehen.
7. Den Motorstecker anschließen.

1. Couper l'alimentation électrique à la machine.
2. Débrancher la prise du moteur.
3. Retirer la vis ①.
4. Retirer le balai ②.
5. Observer la ligne de référence du balai ②. Si le balai est usé jusqu'à sa ligne de référence, le remplacer. Lors de la pose d'un nouveau balai ou de la remise en place du balai existant, vérifier bien que la ligne de référence ③ se trouve face au ressort.
6. Serrer la vis de montage ① au couple de serrage de 10 à 15 kgcm.
7. Rebrancher la prise du moteur.

1. Desconectar la corriente.
2. Desconectar el enchufe del motor.
3. Quitar el tornillo ①.
4. Quitar el cepillo ②.
5. Verificar la línea de referencia para el cepillo ②. Si el cepillo se ha desgastado hasta la línea de referencia ③, cambiar el cepillo. Cuando se instala un cepillo nuevo o se vuelve a instalar el cepillo viejo, verificar que la línea de referencia ③ mire hacia el resorte.
6. Apretar el tornillo de fijación ① con una torsión de 10 a 15 kg/cm.
7. Conectar el enchufe del motor.

- Checking the lamp plug
- Prüfen des Leuchtenanschlusses
- Vérification de la prise d'ampoule
- Verificar el cable de luz



- ★ A cord ① for the head lamp extends from the back of the control box. This can be used to connect a 6-VAC lamp.

Note: Be sure to tape the ends of the cord as shown in the diagram when the lamp is disconnected.

- ★ Am Kabel ① an der Maschinenrückseite kann eine 6 VAC-Leuchte angeschlossen werden.

Hinweis: Beim Entfernen der Leuchte müssen die Anschlusskabel wie in der Abbildung gezeigt isoliert werden.

- ★ Un cordon ① pour l'ampoule de tête sort de l'arrière du boîtier de contrôle. Ce cordon peut servir au branchement d'une ampoule 6VAC.

Remarque: Lorsque l'ampoule est débranchée, veiller à bien fixer par un ruban adhésif les extrémités du cordon, comme indiqué dans le diagramme.

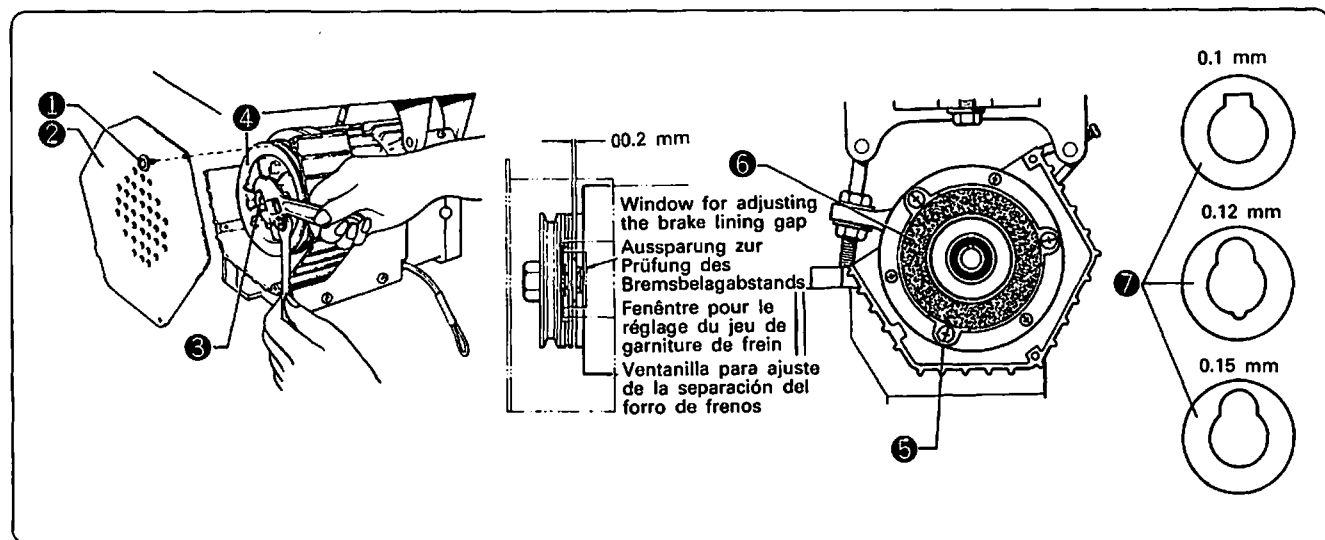
- ★ Un cable ① se extiende a la luz de la cabeza desde la parte posterior de la caja de controles. Este puede usarse para conectar una lámpara de corriente alterna de 6V.

Nota: Poner cinta en las puntas del cable tal como se muestra en el diagrama cuando se desconecta la lámpara.

# STANDARD ADJUSTMENTS STANDARDEINSTELLUNGEN

# REGLAGES STANDARD AJUSTES

- ☒ Brake lining adjustment
- ☒ Einstellen des Bremsbelags
- ☒ Réglage de garniture de frein
- ☒ Ajuste del forro de frenos



★ After years of use, the brake lining will wear, causing the stop position to vary. Replace the brake lining.

☒ Replace the brake lining as follows.

1. Remove screw ①, and remove the pulley cover ②.
2. Remove the V-belt.
3. Remove nut ③, and remove the motor pulley assembly ④.
4. Remove the three screws ⑤, and replace the brake lining. The brake lining gap should be approximately 0.2 mm. Use the supplied washers ⑦ to adjust the gap. Washer ⑦ is provided in three thicknesses: 0.1 mm, 0.12 mm, and 0.15 mm.

★ Nach langzeitigem Betrieb kann sich der Bremsbelag abnutzen, so daß die Stopposition sich verändert. In diesem Fall muß der Bremsbelag ersetzt werden.

☒ Tauschen Sie den Bremsbelag wie folgt aus.

1. Die Schraube ① lösen und die Riemenscheibenabdeckung ② abnehmen.
2. Den Keilriemen abnehmen.
3. Die Mutter ③ lösen und die Motorriemenscheibe ④ entfernen.
4. Die drei Schrauben ⑤ zum Ersetzen des Bremsbelags lösen. Der Bremsbelagabstand muß ca. 0,2 mm betragen. Der Abstand kann mit den mitgelieferten Scheiben ⑦ eingestellt werden. Es sind Scheiben ⑦ in drei verschiedenen Dicken von: 0,1 mm, 0,12 mm und 0,15 mm vorhanden.

★ Après plusieurs années de fonctionnement, la garniture de frein s'usera, provoquant un décalage de la position d'arrêt. Remplacer alors la garniture de frein.

☒ Remplacer la garniture de frein comme suit.

1. Déposer la vis ① et le carter de poulie ②.
2. Déposer la courroie trapézoïdale.
3. Déposer l'écrou ③ et le moteur de la poulie ④.
4. Retirer les trois vis ⑤ et remplacer la garniture de frein. Le jeu de la garniture de frein doit être d'environ 0,2 mm. Régler le jeu à l'aide des rondelles fournies ⑦. Les rondelles ⑦ sont fournies en trois épaisseurs: 0,1 mm, 0,12 mm, et 0,15 mm.

★ Después de varios años de uso, el forro de frenos se desgastará, y cambiará la posición de parada. Cambiar el forro de frenos.

☒ Cambiar el forro de frenos de la siguiente forma.

1. Quitar el tornillo ① y desmontar la cubierta de la polea ②.
2. Desmontar la correa trapezoidal.
3. Quitar la tuerca ③ y desmontar el conjunto de la polea del motor ④.
4. Desmontar los tres tornillos ⑤ y cambiar el forro de frenos. La separación del forro de frenos debe ser de aproximadamente 0,2 mm. Usar las arandelas ⑦ para ajustar la separación. Hay arandelas ⑦ en tres espesores: 0,1 mm, 0,12 mm y 0,15 mm.

## Troubleshooting guide

- ★ If a malfunction seems apparent, first check the machine as described below. If the problem remains unresolved, turn the power off and contact your dealer.
- ★ **Flourescent light blinking**  
Flourescent lights may blink when using a single phase, 100-V machine. Should this happen, connect the machine and lights to different circuits.
- ★ Do not use this machine near high frequency welders or other equipment which generates excessive electrical noise.

## Fehlersuche

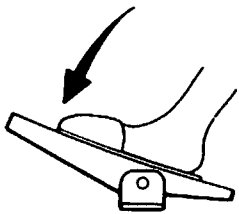
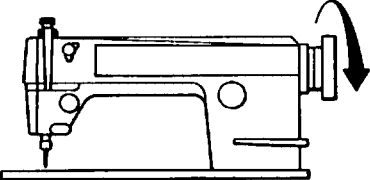
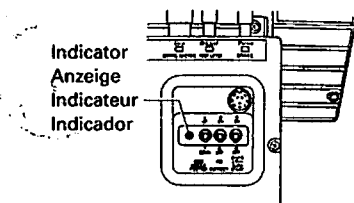
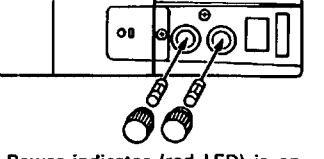
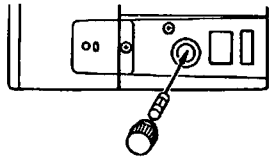
- ★ Bei einer auftretenden Störung die Maschine wie nachstehend beschrieben überprüfen. Falls der Fehler nicht behoben werden kann, die Stromzufuhr ausschalten und den Händler benachrichtigen.
- ★ **Blinkende Fluoreszenzleuchten**  
Falls die Maschine mit 100 V an einer Phase betrieben wird, können die Fluoreszenzleuchten blinken. In diesem Fall muß für die Maschine und die Beleuchtung eine separate Stromzufuhr gewählt werden.
- ★ Die Maschine nicht in der Nähe von Hochfrequenz-Schweißgeräten, oder von Geräten, die elektrische Störgeräusche verursachen, verwenden.

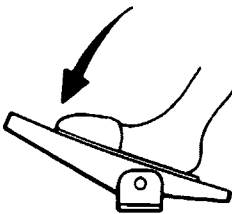
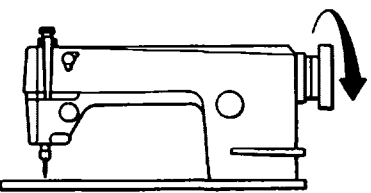
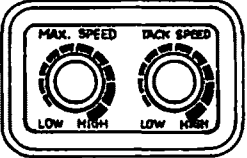
## Guide du dépannage

- ★ Si un problème se produit, vérifier d'abord la machine à coudre comme indiqué ci-dessous. Si, malgré les vérifications effectuées et corrections entreprises, le problème n'est toujours pas corrigé, couper l'alimentation électrique à la machine et contacter le magasin qui a vendu l'appareil.
- ★ **Lampe fluorescente clignotante**  
Si on utilise une machine de 100 V monophasée, les lampes fluorescentes proches de la machine risquent de se mettre à clignoter. Dans ce cas, brancher la machine et les lampes sur des circuits électriques différents.
- ★ Ne pas utiliser cette machine près de sources de haute fréquence ou près d'appareils générateurs d'une forte quantité de parasites électriques.

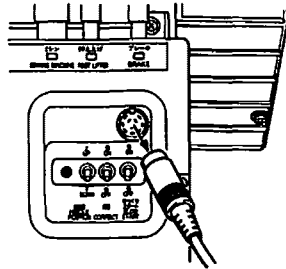
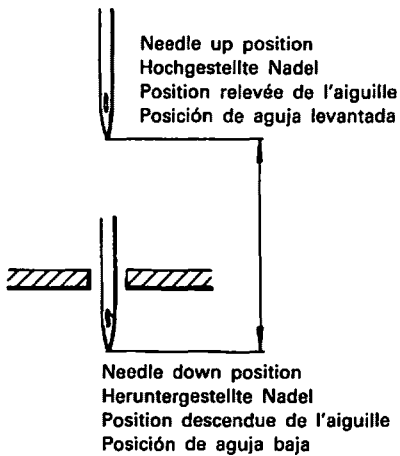
## Guía para la localización de las averías

- ★ Si se detecta un malfuncionamiento, primero verificar la máquina tal como se describe a continuación. Si el problema no se resuelve, desconectar la corriente y consultar con su distribuidor.
- ★ **Luz fluorescente intermitente**  
Las luces fluorescentes pueden parpadear cuando se utiliza una máquina de 100 V con corriente monofásica. Si esto sucede conectar la máquina y las luces a diferentes circuitos.
- ★ No utilizar la máquina cerca de soldadores de alta frecuencia o de otros equipos que generan un ruido electrónico excesivo.

Problem/Störung Problème/Problema	Where to check AFTER TURNING THE POWER OFF/ Prüfungen (bei ausgeschalteter Maschine)/Points de vérification APRES AVOIR COUPE L'ALIMENTATION ELECTRIQUE A LA MACHINE/ Puntos a verificar LUEGO DE DESCONECTAR LA CORRIENTE	
<p>1. The motor will not operate even though the power is on and the treadle is depressed.</p> <p>1. Motor läuft bei eingeschalteter Maschine und gedrücktem Fußpedal nicht.</p> <p>1. Le moteur ne fonctionne pas, bien que la machine à coudre soit alimentée en électricité et bien que la pédale soit enfoncée.</p> <p>1. El motor no funciona con el interruptor principal conectado y aunque se pise el pedal.</p>  	<p>(1) Power indicator (red LED) is not lit.</p> <p>(1) Netzanzeige (rote LED) leuchtet nicht.</p> <p>(1) Le témoin lumineux d'alimentation (LED rouge) n'est pas éclairé.</p> <p>(1) El indicador de corriente (LED rojo) no se enciende.</p>  <p>(2) Power indicator (red LED) is on.</p> <p>(2) Netzanzeige (rote LED) leuchtet.</p> <p>(2) Le témoin lumineux d'alimentation (LED rouge) est allumé.</p> <p>(2) El indicador de corriente está encendido (LED rojo).</p> 	<ul style="list-style-type: none"> <li>✳ Check the power supply. (Try connecting the power cord to a different outlet.)</li> <li>✳ Die Stromversorgung prüfen. (Eine andere Netzsteckdose verwenden.)</li> <li>✳ Vérifier l'alimentation électrique. (Essayer de brancher le cordon d'alimentation de la machine sur une autre prise de courant.)</li> <li>✳ Verificar la fuente de alimentación. (Conectar el enchufe a una fuente de corriente diferente.)</li> <li>✳ Blown fuse. Insert two new three phase, 5A fuses and one single phase 15A fuse.</li> <li>✳ Durchgebrannte Sicherung. Zwei neue 5A-Dreiphasen-Sicherungen und eine 15A-Einphasen-Sicherung einsetzen.</li> <li>✳ Un fusible a grillé. Mettre en place deux fusibles 5A neufs triphasés et un fusible 15A monophasé.</li> <li>✳ Un fusible quemado. Colocar dos nuevos fusibles de 5A trifásicos y un fusible de 15A monofásico.</li> <li>✳ Is the connector loose or disconnected? (Reconnect properly.)</li> <li>✳ Ist der Stecker richtig angeschlossen? (Richtig anschließen.)</li> <li>✳ Le connecteur est-il lâche ou débranché? (Corriger le branchement du connecteur.)</li> <li>✳ ¿El interruptor está flojo o desconectado? (Conectarlo correctamente.)</li> </ul> 

Problem/Störung Problème/Problema	Where to check AFTER TURNING THE POWER OFF/ Prüfungen (bei ausgeschalteter Maschine)/Points de vérification APRES AVOIR COUPE L'ALIMENTATION ELECTRIQUE A LA MACHINE/ Puntos a verificar LUEGO DE DESCONECTAR LA CORRIENTE	
 	<p>(3) Power indicator (red LED) is flashing.</p> <p>(3) Netzanzeige (rote LED) blinkt.</p> <p>(3) Le témoin lumineux d'alimentation (LED rouge) clignote.</p> <p>(3) El indicador de corriente está destellando (LED rojo).</p>	<p>※ If the power indicator is flashing, the motor has locked. Turn the power off. Turn the pulley lightly by hand. If the pulley is unusually hard to turn or will not turn, check the motor and machine.</p> <p>※ Bei blinkender Netzanzeige ist der Motor blockiert. Die Maschine ausschalten und die Riemenscheibe von Hand drehen. Bei einem großen Widerstand den Motor und die Maschine kontrollieren.</p> <p>※ Si le témoin lumineux d'alimentation clignote, c'est que le moteur s'est verrouillé. Couper l'alimentation électrique. Tourner légèrement la poulie à la main. Si la poulie est difficile à tourner ou si elle refuse de tourner, vérifier l'état du moteur et de la machine.</p> <p>※ Si el indicador de corriente destella el motor se ha trabado. Desconectar la corriente. Girar la polea suavemente con la mano. Si la polea gira con dificultad o no gira, verificar el motor y la máquina.</p>
<p>2. Machine will not operate at high speed. 2. Maschine läuft nicht mit hoher Geschwindigkeit. 2. La machine ne fonctionne pas à grande vitesse. 2. La máquina no funcionará a alta velocidad.</p>	<p>※ Is the maximum sewing speed control set to LOW? (Adjustment range: 215 to 5000 spm)</p> <p>※ Ist der Geschwindigkeitsregler auf eine niedrige Geschwindigkeit eingestellt? (Einstellbereich 215–5000 Stiche pro Minute)</p> <p>※ Le contrôle de vitesse maximum de couture est-il réglé sur la position LOW? (Portée de réglage: 215 à 5000 points par minute)</p> <p>※ ¿El máximo control de velocidad de costura está colocado en "LOW"? (Gama de ajuste: 215 a 5000 ppm)</p> <p>※ Machine does not turn easily.</p> <p>※ Die Maschine läuft schwergängig.</p> <p>※ Le moteur de la machine ne tourne pas facilement.</p> <p>※ El motor no gira con facilidad.</p>	 <p>※ Remove the V-belt, and check the torque.</p> <p>※ Den Keilriemen abnehmen und das Drehmoment prüfen.</p> <p>※ Retirer la courroie trapézoïdale et vérifier le couple.</p> <p>※ Quitar la correa trapezoidal, y verificar el par de torsión.</p>

Problem/Störung Problème/Problema	Where to check AFTER TURNING THE POWER OFF/ Prüfungen (bei ausgeschalteter Maschine)/Points de vérification APRES AVOIR COUPE L'ALIMENTATION ELECTRIQUE A LA MACHINE/ Puntos a verificar LUEGO DE DESCONECTAR LA CORRIENTE			
3. Machine stops while sewing. 3. Maschine steht während dem Nähen still. 3. La machine s'arrête en cours de couture. 3. La máquina se detiene durante la costura.	<table border="0"> <tr> <td data-bbox="586 226 746 327">               Voltage drop                Spannungsabfall                Chute de tension                Caída de tensión             </td> <td data-bbox="1033 226 1336 327">               Check the power supply.                Die Stromversorgung überprüfen.                Vérifier l'alimentation électrique.                Verificar la entrada de corriente.             </td> </tr> </table>		Voltage drop Spannungsabfall Chute de tension Caída de tensión	Check the power supply. Die Stromversorgung überprüfen. Vérifier l'alimentation électrique. Verificar la entrada de corriente.
Voltage drop Spannungsabfall Chute de tension Caída de tensión	Check the power supply. Die Stromversorgung überprüfen. Vérifier l'alimentation électrique. Verificar la entrada de corriente.			
4. Machine does not stop in either the needle up or down position when the treadle is returned to the neutral position. 4. In der neutralen Fußpedalstellung hält die Maschine nicht mit angehobener bzw. abgesetzter Nadel an. 4. Lorsque la pédale est ramenée à la position neutre (position horizontale), la machine ne s'arrête ni avec l'aiguille en position relevée, ni avec l'aiguille en position descendue. 4. La máquina no se para ni en la posición de aguja levantada ni en la de aguja baja cuando se vuelve el pedal a la posición neutra.	<table border="0"> <tr> <td data-bbox="559 488 945 936"> <ul style="list-style-type: none"> <li>※ Turn the power off, disconnect the synchronizer cord, and turn the power back on. If the machine stops properly, the synchronizer is defective.</li> <li>※ Die Maschine ausschalten, das Synchronisatorkabel lösen und die Maschine wieder einschalten. Falls die Maschine in der richtigen Position anhält, ist der Synchronisator defekt.</li> <li>※ Couper l'alimentation électrique, débrancher le cordon du synchroniseur et remettre la machine sous tension. Si la machine s'arrête correctement, c'est que le synchroniseur est défectueux.</li> <li>※ Desconectar la corriente, desconectar el cable del sintonizador, y volver a conectar la corriente. Si la máquina se para correctamente, el sintonizador está defectuoso.</li> </ul> </td> <td data-bbox="1007 488 1393 891"> <ul style="list-style-type: none"> <li>※ Though this can be used as a clutch motor function, the synchronizer should be replaced as soon as possible.</li> <li>※ Dies kann als Kupplungsmotor verwendet werden; der Synchronisator sollte aber so bald wie möglich ersetzt werden.</li> <li>※ Bien que cela puisse servir en tant que fonction de moteur d'embrayage, il faudrait néanmoins remplacer le synchroniseur aussitôt que possible.</li> <li>※ A pesar de que puede utilizarse como embrague del motor, el sintonizador deberá cambiarse lo antes posible.</li> </ul> </td> </tr> </table>		<ul style="list-style-type: none"> <li>※ Turn the power off, disconnect the synchronizer cord, and turn the power back on. If the machine stops properly, the synchronizer is defective.</li> <li>※ Die Maschine ausschalten, das Synchronisatorkabel lösen und die Maschine wieder einschalten. Falls die Maschine in der richtigen Position anhält, ist der Synchronisator defekt.</li> <li>※ Couper l'alimentation électrique, débrancher le cordon du synchroniseur et remettre la machine sous tension. Si la machine s'arrête correctement, c'est que le synchroniseur est défectueux.</li> <li>※ Desconectar la corriente, desconectar el cable del sintonizador, y volver a conectar la corriente. Si la máquina se para correctamente, el sintonizador está defectuoso.</li> </ul>	<ul style="list-style-type: none"> <li>※ Though this can be used as a clutch motor function, the synchronizer should be replaced as soon as possible.</li> <li>※ Dies kann als Kupplungsmotor verwendet werden; der Synchronisator sollte aber so bald wie möglich ersetzt werden.</li> <li>※ Bien que cela puisse servir en tant que fonction de moteur d'embrayage, il faudrait néanmoins remplacer le synchroniseur aussitôt que possible.</li> <li>※ A pesar de que puede utilizarse como embrague del motor, el sintonizador deberá cambiarse lo antes posible.</li> </ul>
<ul style="list-style-type: none"> <li>※ Turn the power off, disconnect the synchronizer cord, and turn the power back on. If the machine stops properly, the synchronizer is defective.</li> <li>※ Die Maschine ausschalten, das Synchronisatorkabel lösen und die Maschine wieder einschalten. Falls die Maschine in der richtigen Position anhält, ist der Synchronisator defekt.</li> <li>※ Couper l'alimentation électrique, débrancher le cordon du synchroniseur et remettre la machine sous tension. Si la machine s'arrête correctement, c'est que le synchroniseur est défectueux.</li> <li>※ Desconectar la corriente, desconectar el cable del sintonizador, y volver a conectar la corriente. Si la máquina se para correctamente, el sintonizador está defectuoso.</li> </ul>	<ul style="list-style-type: none"> <li>※ Though this can be used as a clutch motor function, the synchronizer should be replaced as soon as possible.</li> <li>※ Dies kann als Kupplungsmotor verwendet werden; der Synchronisator sollte aber so bald wie möglich ersetzt werden.</li> <li>※ Bien que cela puisse servir en tant que fonction de moteur d'embrayage, il faudrait néanmoins remplacer le synchroniseur aussitôt que possible.</li> <li>※ A pesar de que puede utilizarse como embrague del motor, el sintonizador deberá cambiarse lo antes posible.</li> </ul>			



**Finger guard/Fingerschutz/Protège-doigt/Guarda de Dedos/Guarda de Dedos**

